



## LUMINARIA DECORATIVA PARA LED | HURUM LONG LAE91000

### Especificaciones Técnicas

Modelo	LAE91000 <b>NE</b>	LAE91000 <b>WH</b>
Color	Negro	Blanco
Potencia	7W Máx. 15W LED	7W Máx. 15W LED
Fuente de luz   Cantidad de lámparas	GU10   M16 Reemplazable   x1	GU10   M16 Reemplazable   x1
Tensión	100-265V	100-265V
Frecuencia	50/60Hz	50/60Hz
Corriente nominal	0.058A	0.058A
Eficacia (lm/W)   Flujo luminoso (lm)	85lm/W   595lm	85lm/W   595lm
Temperatura de color (CCT)	3000K	3000K
Índice de reproducción cromática (CRI)	≥80	≥80

## Características

Factor de Potencia	≥ 0.5
Atenuable (Dimerizable)	No
Tipo de driver	Integrado
Material	Aluminio + Metal + PC
Acabado	Pintura electrostática
Tipo de instalación	Sobreponer
Modo de conexión eléctrica	Bornera
Ángulo de apertura	60°
Base (Portalámpara)	GU10   Módulo LED
Tipo de lámpara	MR16
Temperatura de operación (Ta/Tc)	-20°C~+40°C / 80°C
Vida útil (Horas)	25.000h
Protección IP	IP20

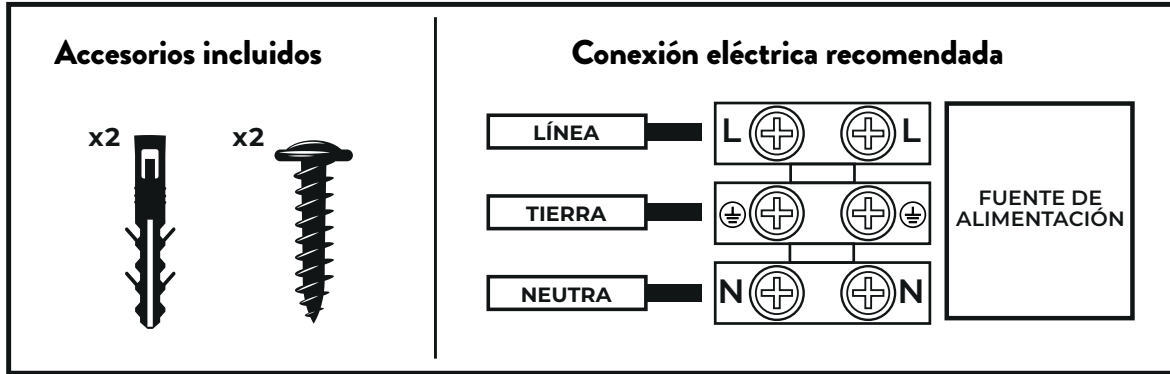
## Precauciones al instalar

- La instalación debe realizarse estrictamente de acuerdo con las instrucciones.
- Abstenerse de instalar la luminaria en zonas inestables, deformadas o dañadas.
- Asegúrese de haber cortado la fuente de alimentación antes de instalar, cambiar o limpiar la luminaria.
- Asegúrese de que no haya ningún componente suelto.

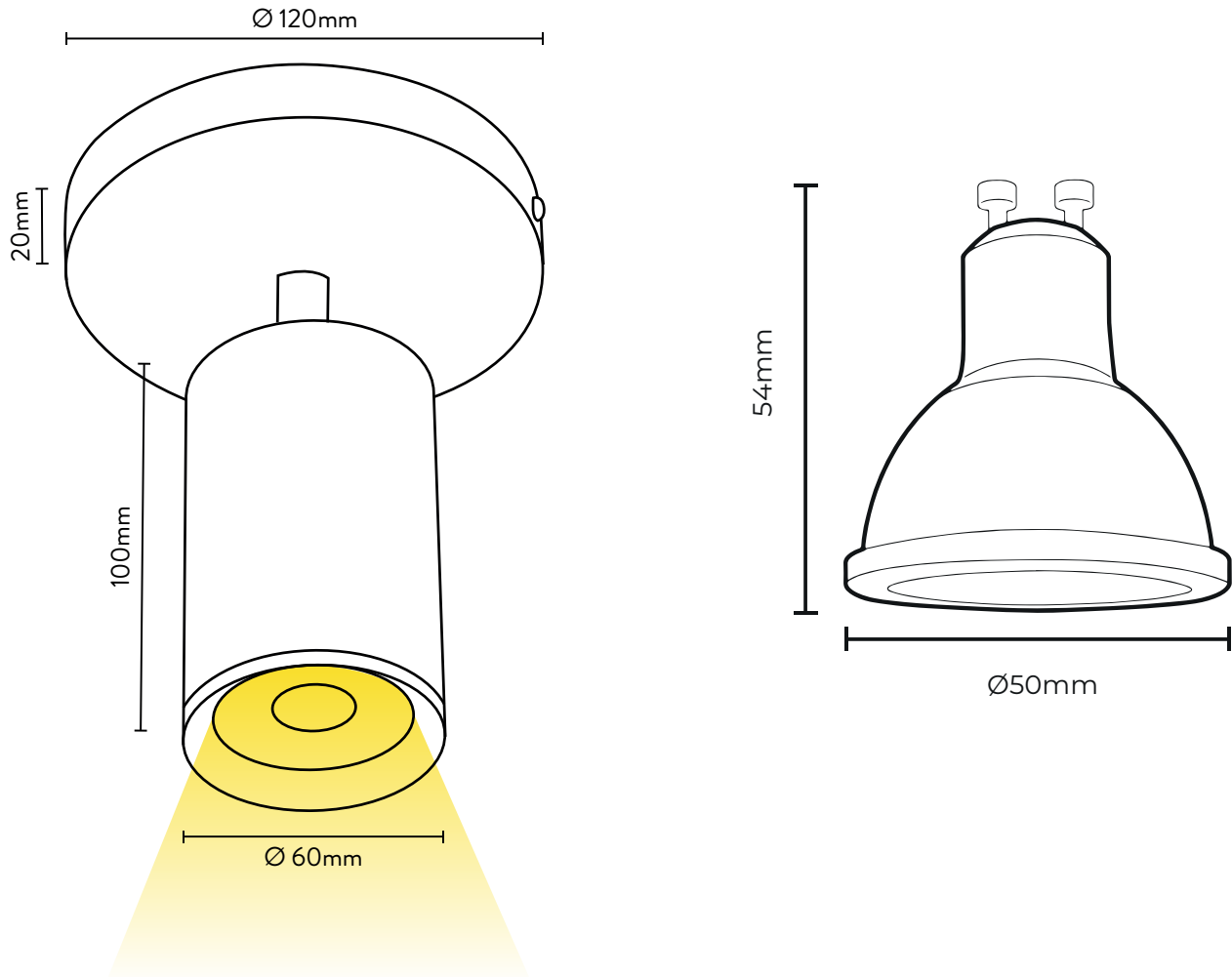
- Para uso exclusivo en interior.
- Los datos lumínicos son de acuerdo a la fuente de luz suministrada.
- La luminaria no requiere accesorios eléctricos o electrónicos para su normal funcionamiento.
- Incluye bombillo LED.

Para proceder con la garantía es indispensable cumplir con los puntos antes mencionados, se debe programar una revisión con nuestros técnicos para analizar la instalación, de lo contrario no se hará válida la garantía.

## Diagrama de conexiones






## Diagrama de medidas



Para proceder con la garantía es indispensable cumplir con los puntos antes mencionados, se debe programar una revisión con nuestros técnicos para analizar la instalación, de lo contrario no se hará válida la garantía.

## Manual de instalación

<p>Zona superior</p> <p><b>Cambio de bombilla LED</b></p> <p>1</p> <p>Zona inferior</p>	<p>Zona superior</p> <p>2</p>	<p>Zona superior</p> <p>3</p>
<p><b>Techo</b></p> <p>Zona superior</p> <p>4</p> <p>Zona inferior</p> <p>Realiza la conexión eléctrica</p>	<p>Zona superior</p> <p>Asegura placa base a la superficie a instalar la luminaria.</p> <p>5</p>	<p>Zona superior</p> <p>6</p> <p>Asegura la luminaria a la placa base instalada.</p>
<p>Zona superior</p> <p>7</p>	<ul style="list-style-type: none"> <li> Polo a Tierra</li> <li> Línea</li> <li> Neutra</li> </ul>	

Para proceder con la garantía es indispensable cumplir con los puntos antes mencionados, se debe programar una revisión con nuestros técnicos para analizar la instalación, de lo contrario no se hará válida la garantía.

## Fotometría

