



• Para uso en interior.

LUMINARIA TIPO DOWNLIGHT PARA LED | ASNES OJM01900

Especificaciones Técnicas

Modelo	OJM01900 CO	OJM01900 NE
Color	Blanco	Negro
Potencia	7W Máx. 15W LED	7W Máx. 15W LED
Fuente de luz Cantidad de lámparas	GU10 M16 Reemplazable x1	GU10 M16 Reemplazable x1
Tensión	100-265V	100-265V
Frecuencia	50/60Hz	50/60Hz
Corriente nominal	0.058A	0.058A
Eficacia (lm/W) Flujo luminoso (lm)	85lm/W 595lm	85lm/W 595lm
Temperatura de color (K)	3000K	3000K
Índice de reproducción cromática (CRI)	≥80	≥80

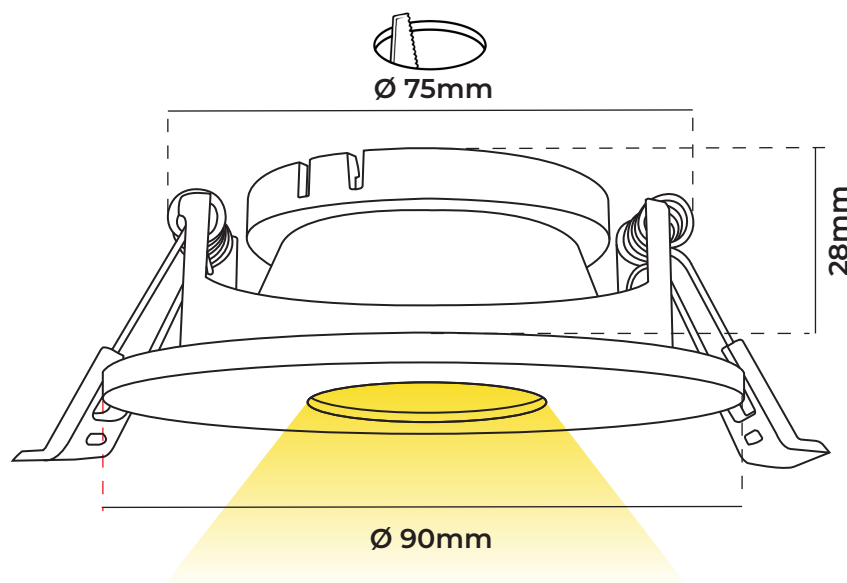
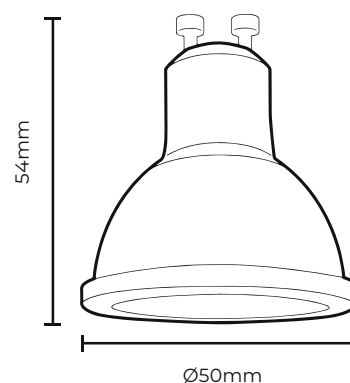
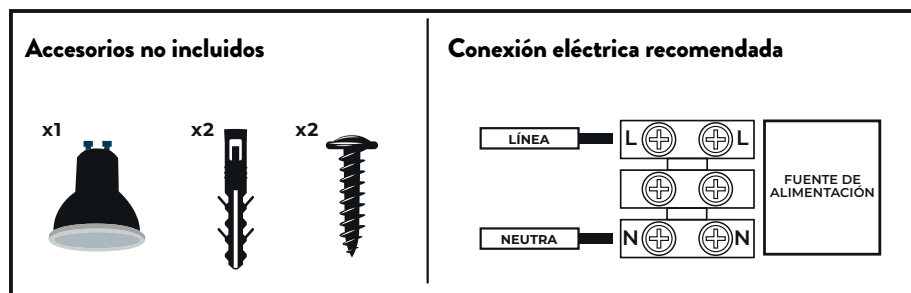
Características

Atenuable (Dimerizable)	Según fuente
Factor de potencia	≥ 0.5
Distorsión armónica (THD)	≤ 20
Aplicación	Empotrar
Material	Aluminio
SDMC	≤ 2
Tipo de LED	SMD 2835
Ángulo de apertura	Cerrado
Temperatura de funcionamiento Tc/Ta	-20°C~+40°C / 80°C
Vida útil (Horas)	25.000h
Protección IP IK	IP20 IK04

Precauciones al instalar

- La instalación debe realizarse estrictamente de acuerdo con las instrucciones.
- Abstenerse de instalar la luminaria en zonas inestables, deformadas o dañadas.
- Asegúrese de haber cortado la fuente de alimentación antes de instalar, cambiar o limpiar la lámpara.
- Asegúrese de que no haya ningún componente suelto.

Diagrama de medidas



Fotometría

