



• Para uso exclusivo en interior

LUMINARIA TIPO APLIQUE LED | LEKNES LAL205

Especificaciones Técnicas

Ítem No.	LAL20508AC
Color	Negro
Potencia	8.5W
Tensión	110V
Flujo Luminoso por Watt (lm/W)	70.58lm/W
Flujo Luminoso Total (lm)	600Lm
Temperatura de Color (K)	3000K
Índice de Reproducción Cromática (IRC)	≥ 90
Factor de Potencia	≥ 0.9

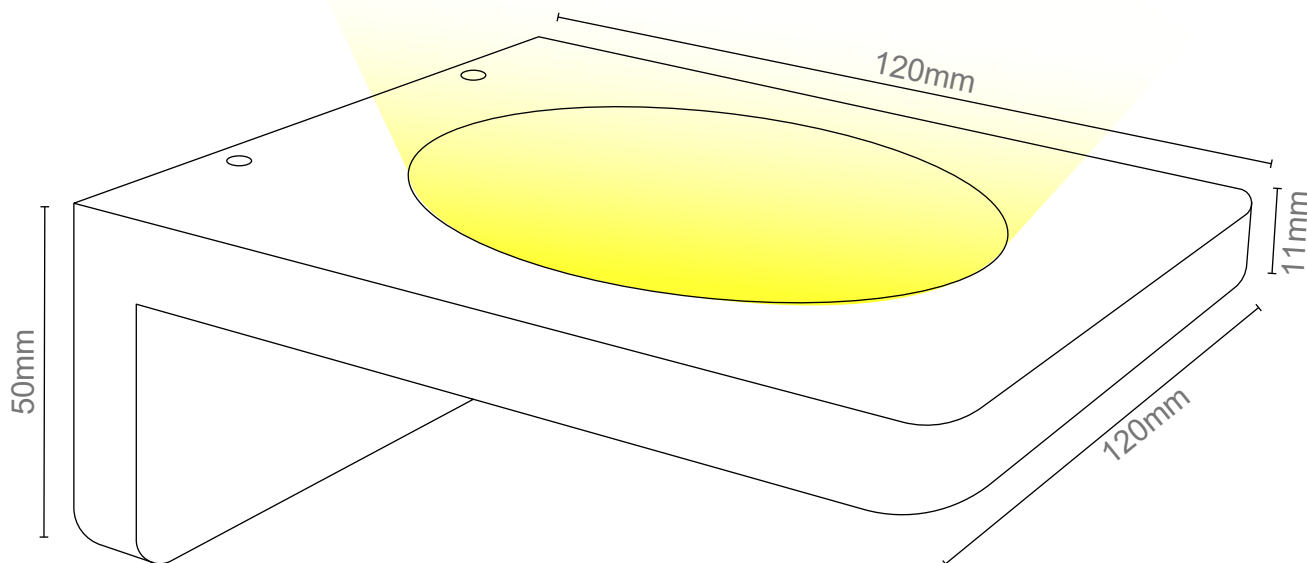
Características

Atenuable (Dimerizable)	No
Escalizable	No
Aplicación	Sobreponer
Material	Aluminio
Terminado	Pintura electrostática
Tipo de LED	SMD
SDMC	≤ 3
Temperatura de funcionamiento	-20°C~+40°C
Vida Útil (Horas)	30.000Hrs

Precauciones al instalar

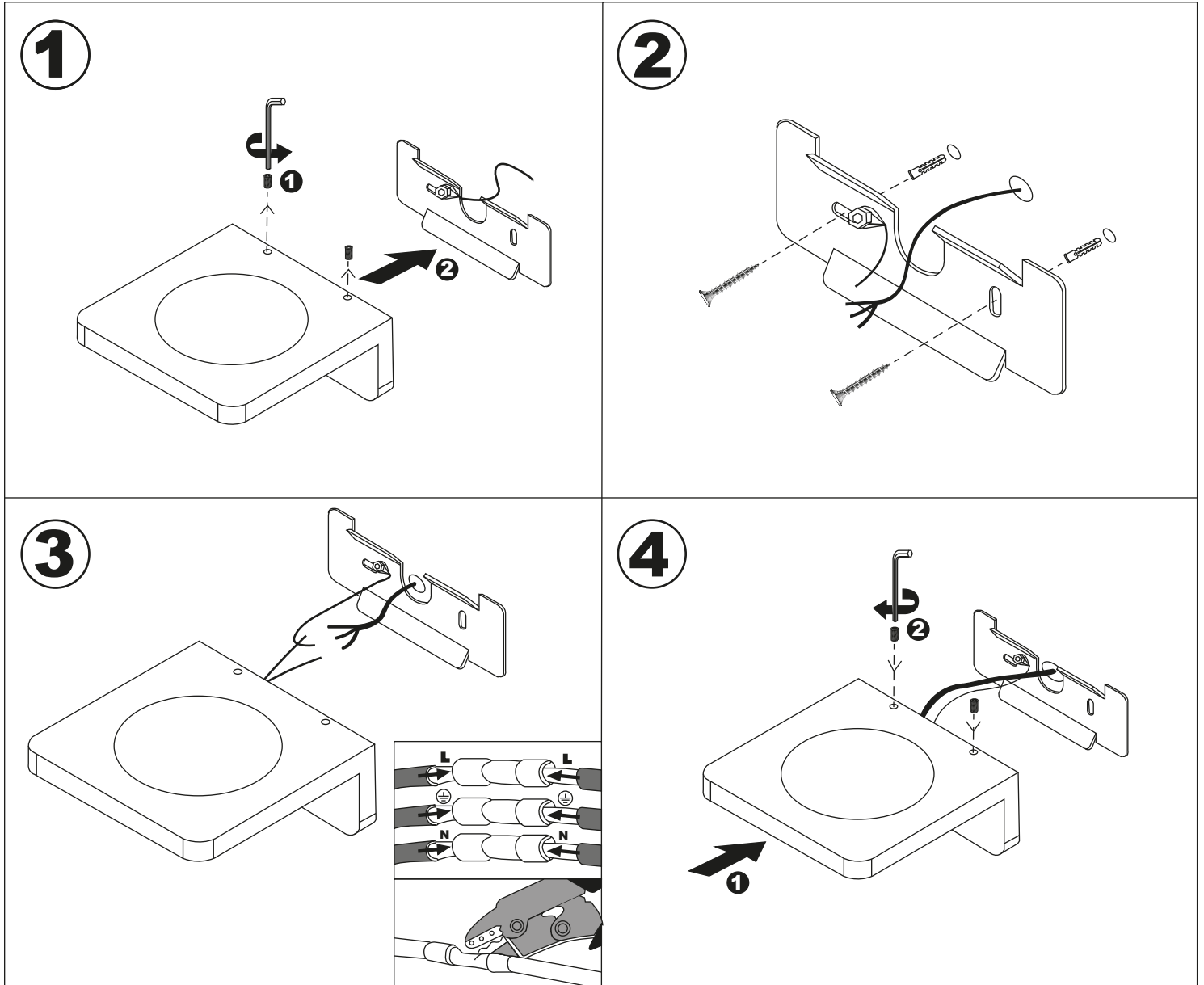
- La instalación debe realizarse estrictamente de acuerdo con las instrucciones.
- Abstenerse de instalar la luminaria en muros inestables, deformados o dañados.
- Asegúrese de haber cortado la fuente de alimentación antes de instalar, cambiar o limpiar la lámpara.
- Asegúrese de que no haya ningún componente suelto.

Diagrama de medidas



Para proceder con la garantía es indispensable cumplir con los puntos antes mencionados, se debe programar una revisión con nuestros técnicos para analizar la instalación, de lo contrario no se hará válida la garantía.

Manual de Instalación



Para proceder con la garantía es indispensable cumplir con los puntos antes mencionados, se debe programar una revisión con nuestros técnicos para analizar la instalación, de lo contrario no se hará válida la garantía.