



## LUMINARIA DECORATIVA LED | LÁMPARA LCL200 (S - M)

### Especificaciones Técnicas

Modelo	LCL20025 <b>NS</b>	LCL20035 <b>NS</b>
Color	Smoky + claro	Smoky + claro
Potencia	5W	5W
Flujo luminoso (lm)	190lm	250lm
Eficacia (lm/W)	38lm/W	50lm/W
Temperatura de color (CCT)	3000K	3000K
Índice de reproducción cromática (CRI)	≥80	≥80
Tensión nominal (V)	AC 100-240V	AC 100-240V
Corriente nominal (A)	0,041A	0,041A
Factor de potencia (PF)	≥ 0.5	≥ 0.5

• Para uso exclusivo en interior. • La luminaria no requiere accesorios eléctricos o electrónicos para su normal funcionamiento.

## Características

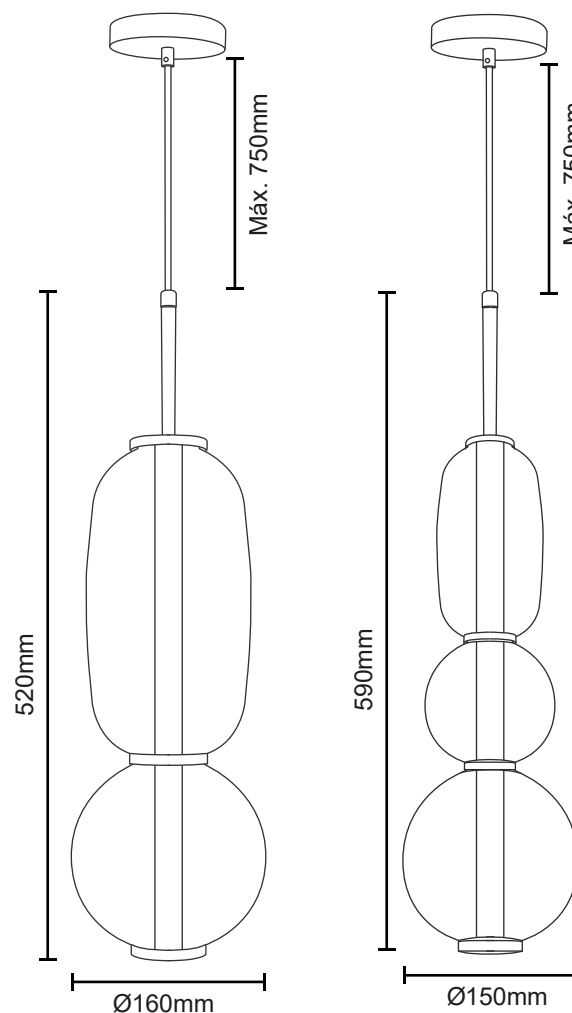
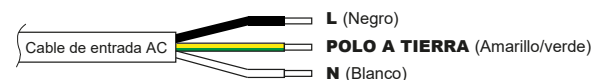
Frecuencia de operación	50/60Hz
Distorsión armónica (THD)	≤ 20%
Tipo de driver	Integrado
Clase de aislamiento	Class I
Material	Metal + vidrio + acrílico
Acabado	Pintura electrostática
Tipo de instalación	Descolgar
Modo de conexión eléctrica	Bornera
Ángulo de apertura	360°
Temperatura de operación	-20°C~+40°C
Vida útil (L70)	50.000h
Atenuable (Dimerizable)	No
Tipo de LED	SMD

## Precauciones al instalar

- La instalación debe realizarse estrictamente de acuerdo con las instrucciones.
- Abstenerse de instalar la luminaria en zonas inestables, deformadas o dañadas.
- Asegúrese de haber cortado la fuente de alimentación antes de instalar, cambiar o limpiar los componentes.
- Asegúrese de que no haya ningún componente suelto o en mal estado.

## Diagrama de medidas

### Cable de conexión



Para proceder con la garantía es indispensable cumplir con los puntos antes mencionados, se debe programar una revisión con nuestros técnicos para analizar la instalación, de lo contrario no se hará válida la garantía.

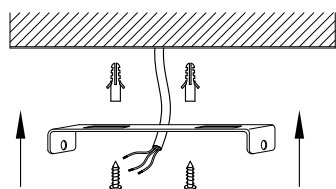
## Manual de instalación

### PRECAUCIÓN

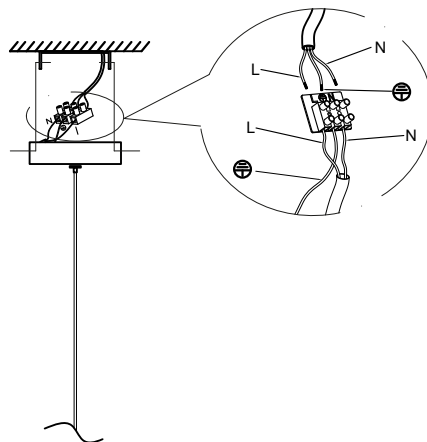
Desconecte la alimentación eléctrica antes de instalar o realizar mantenimiento.



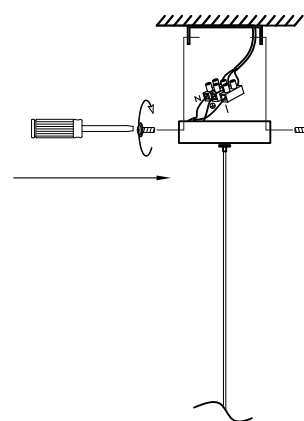
1



2



3



**OBSERVACIONES:** La bombilla no debe tocar la pantalla.

Si los cables externos están dañados, deberán ser reemplazados por el fabricante, un agente de servicio o una persona calificada para evitar cualquier riesgo que pueda ocurrir.

Para proceder con la garantía es indispensable cumplir con los puntos antes mencionados, se debe programar una revisión con nuestros técnicos para analizar la instalación, de lo contrario no se hará válida la garantía.