



## LUMINARIA DECORATIVA LED ASIMÉTRICA | LCE302 - E27

### Especificaciones Técnicas

Modelo.	LCE30200 <b>SM</b>	LCE30200 <b>AM</b>
Color	Smoky + negro	Ambar + negro
Potencia (fuente de luz reemplazable)	3W LED   Máx. 20W	3W LED   Máx. 20W
Socket   Formato lámpara	E27   G45	E27   G45
Temperatura de color (CCT)	3000K	3000K
Flujo luminoso (lm)	240lm	240lm
Eficacia (lm/W)	80lm/W	80lm/W
Tensión nominal (V)	AC 100-270V	AC 100-270 V
Cantidad de lámparas	Máx. 1	Máx. 1
Tipo de instalación	Colgante	Colgante

- Para uso exclusivo en interior. • Los datos lumínicos son de acuerdo a la fuente de luz suministrada.
- La luminaria no requiere accesorios eléctricos o electrónicos para su normal funcionamiento. • Incluye bombillo LED.

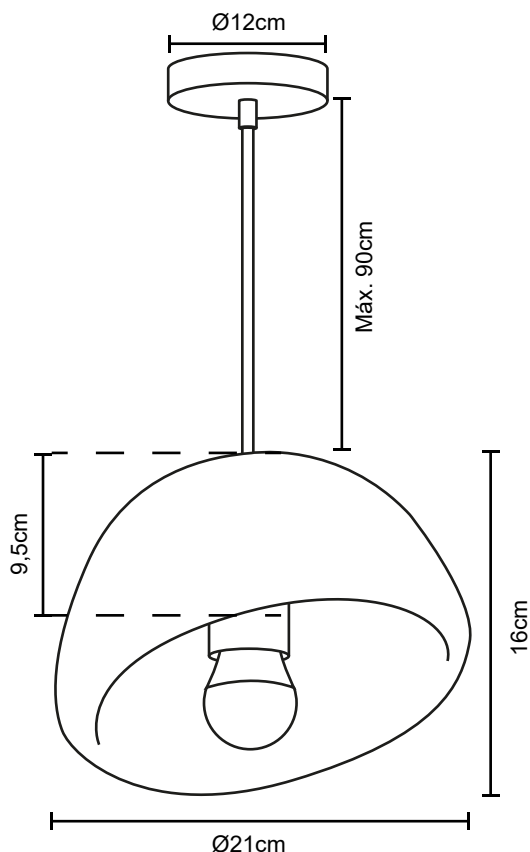
## Características

Frecuencia de operación	50/60Hz
Corriente nominal	0.025A
Indice de reproducción cromática (CRI)	≥ 80
Factor de potencia (PF)	≥ 0.5
Modo de conexión	Bornera
Clase de aislamiento	Class I
Material	Espuma
Acabado	Pintura electrostática
Protección IP	IP20
Temperatura de operación	-20°C~+40°C
Vida útil (L70)	20.000h
Atenuable (Dimerizable)	Según fuente

## Precauciones al instalar

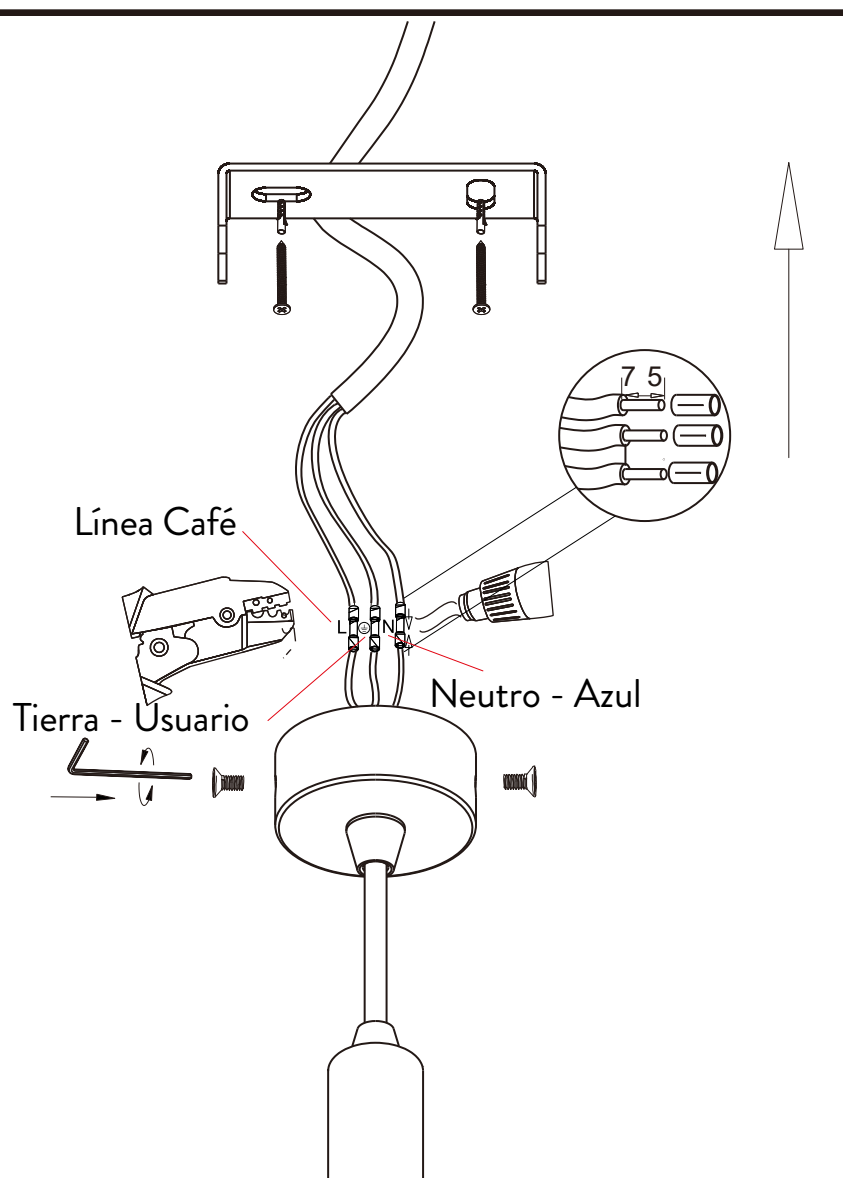
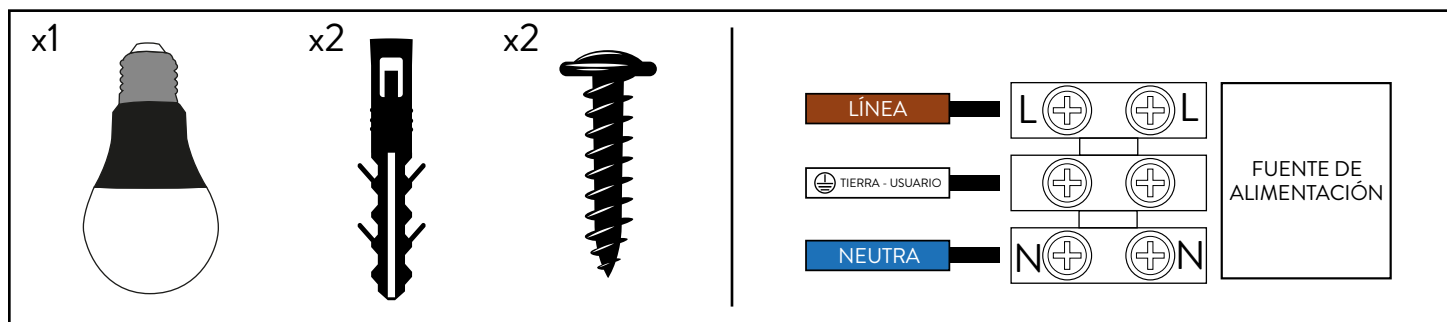
- La conexión debe realizarse estrictamente de acuerdo con las instrucciones.
- Abstenerse de instalar la luminaria en zonas inestables, deformados o dañados.
- Asegúrese de que no haya ningún componente suelto.

## Diagrama de medidas



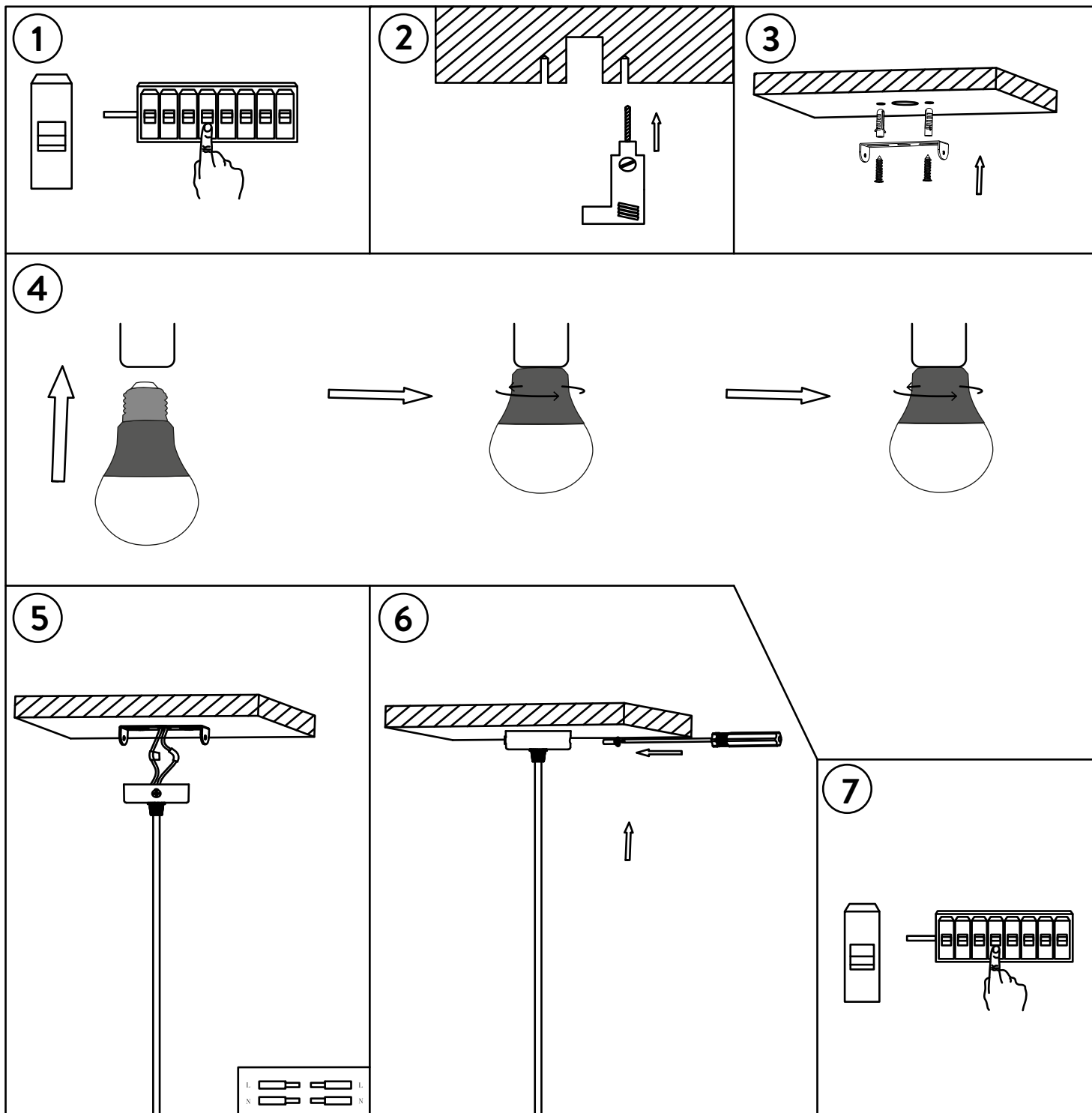
Para proceder con la garantía es indispensable cumplir con los puntos antes mencionados, se debe programar una revisión con nuestros técnicos para analizar la instalación, de lo contrario no se hará válida la garantía.

## Diagrama de conexiones



Para proceder con la garantía es indispensable cumplir con los puntos antes mencionados, se debe programar una revisión con nuestros técnicos para analizar la instalación, de lo contrario no se hará válida la garantía.

## Manual de instalación



Para proceder con la garantía es indispensable cumplir con los puntos antes mencionados, se debe programar una revisión con nuestros técnicos para analizar la instalación, de lo contrario no se hará válida la garantía.