



LUMINARIA DECORATIVA LED | LÁMPARA LCE25410 (CLASSY) - E27

Especificaciones Técnicas

Modelo.	LCE25410 SM	LCE25410 CM
Color	Negro + smoky	Negro + claro
Potencia (fuente de luz reemplazable)	3W LED Máx. 20W	3W LED Máx. 20W
Socket Formato lámpara	E27 G45	E27 G45
Temperatura de color (CCT)	3000K	3000K
Flujo luminoso (lm)	240lm	240lm
Eficacia (lm/W)	80lm/W	80lm/W
Tensión nominal (V)	AC 100-270 V	AC 100-270 V
Cantidad de lámparas	Máx. 1	Máx. 1
Tipo de instalación	Colgante	Colgante

- Para uso exclusivo en interior. • Los datos lumínicos son de acuerdo a la fuente de luz suministrada.
- La luminaria no requiere accesorios eléctricos o electrónicos para su normal funcionamiento. • Incluye bombillo LED.

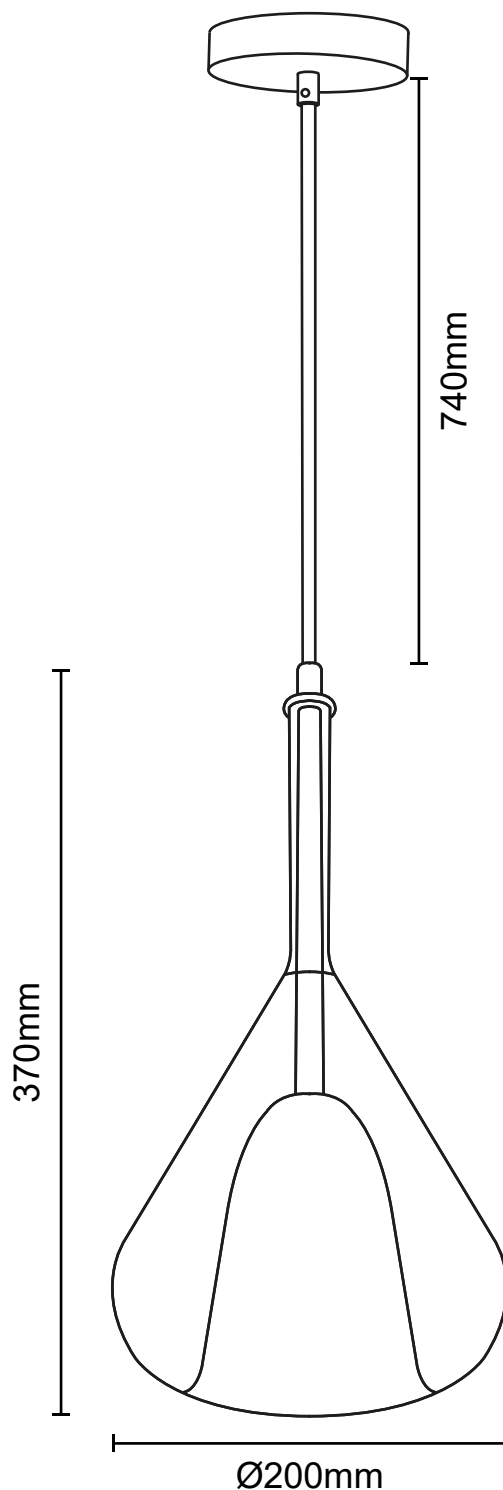
Características

Frecuencia de operación	50/60Hz
Corriente nominal	0.025A
Índice de reproducción cromática (CRI)	≥ 80
Factor de potencia (PF)	≥ 0.5
Modo de conexión	Bornera
Clase de aislamiento	Class I
Material	Vidrio + metal
Acabado	Pintura electrostática
Protección IP	IP20
Temperatura de operación	-20°C~+40°C
Vida útil (L70)	20.000h
Atenuable (Dimerizable)	Según fuente

Precauciones al instalar

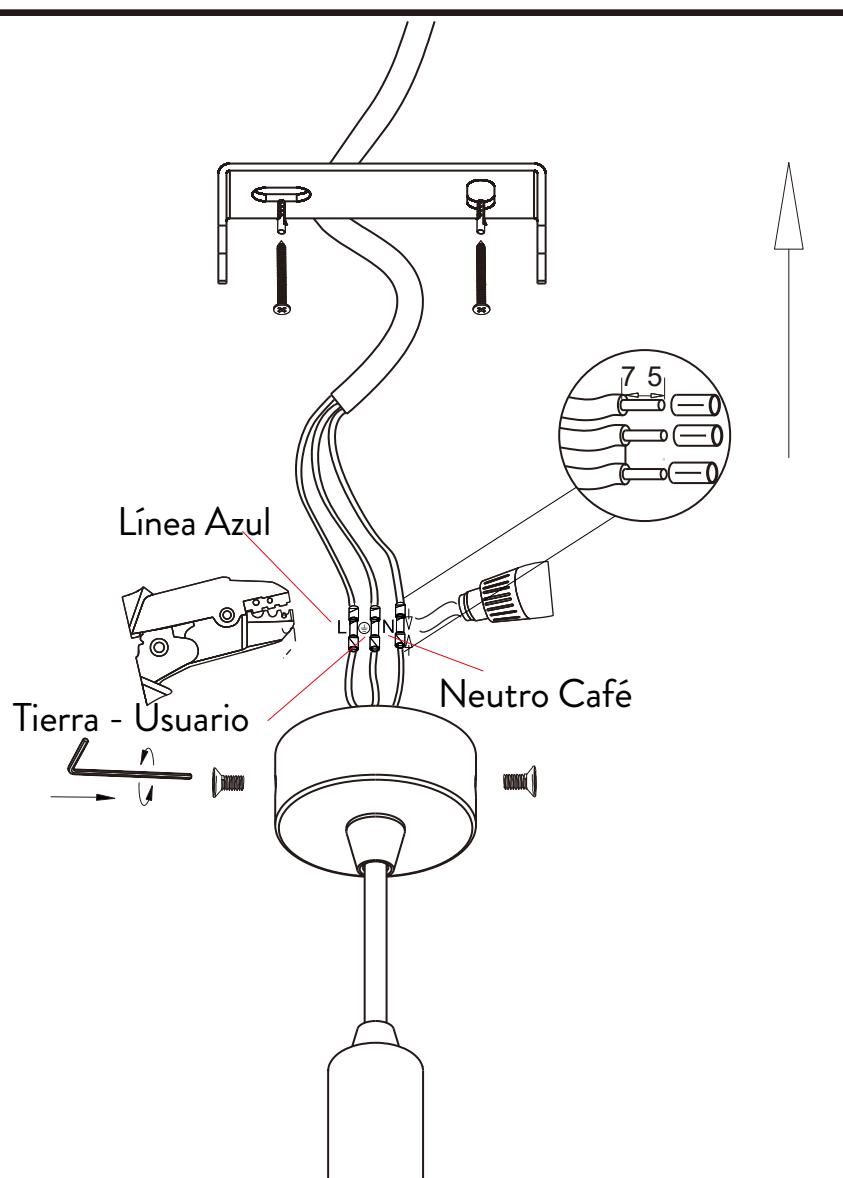
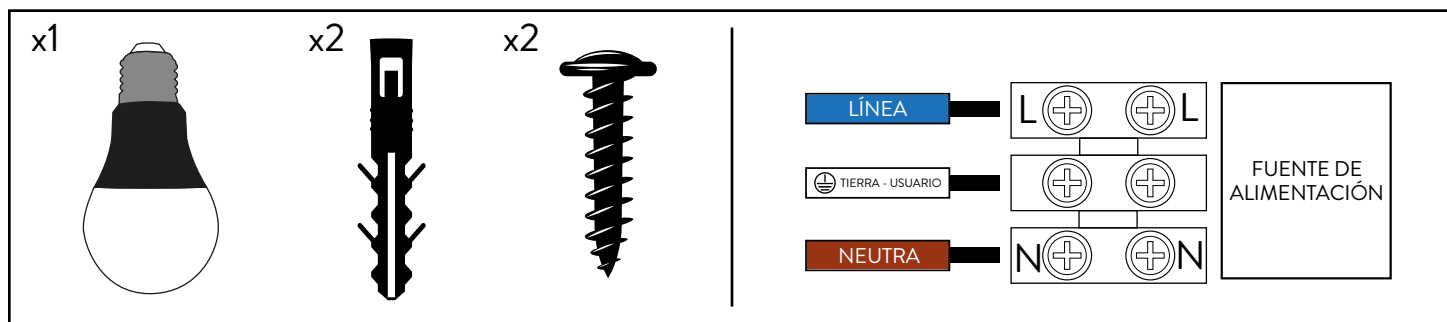
- La conexión debe realizarse estrictamente de acuerdo con las instrucciones.
- Abstenerse de instalar la luminaria en zonas inestables, deformados o dañados.
- Asegúrese de que no haya ningún componente suelto.

Diagrama de medidas



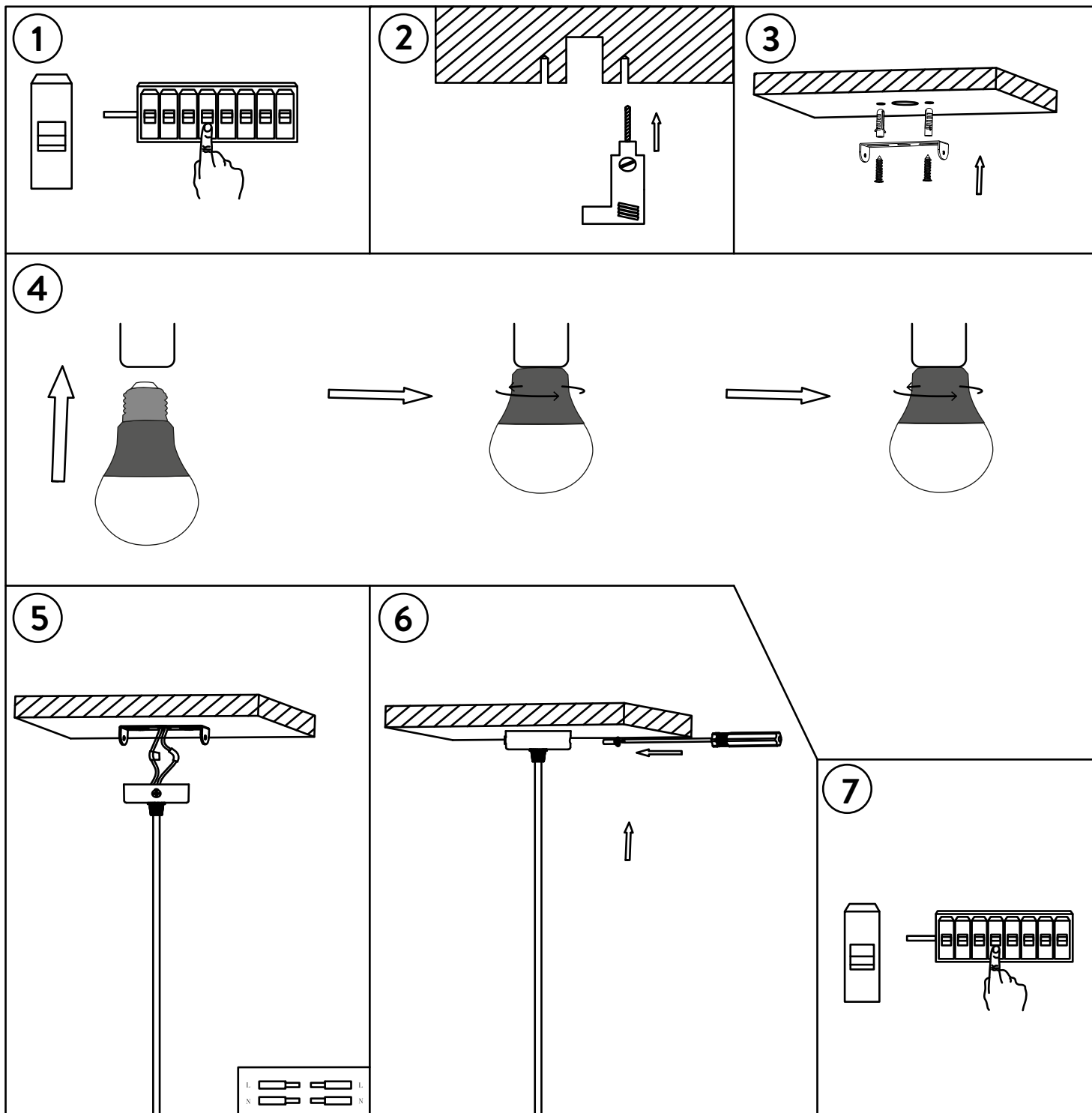
Para proceder con la garantía es indispensable cumplir con los puntos antes mencionados, se debe programar una revisión con nuestros técnicos para analizar la instalación, de lo contrario no se hará válida la garantía.

Diagrama de conexiones



Para proceder con la garantía es indispensable cumplir con los puntos antes mencionados, se debe programar una revisión con nuestros técnicos para analizar la instalación, de lo contrario no se hará válida la garantía.

Manual de instalación



Para proceder con la garantía es indispensable cumplir con los puntos antes mencionados, se debe programar una revisión con nuestros técnicos para analizar la instalación, de lo contrario no se hará válida la garantía.