



LUMINARIA DECORATIVA LED | JUSSY LAL70004

Especificaciones Técnicas

Modelo	LAL70004 AW	LAL70004 AN
Color	Blanco	Negro
Potencia	4.5W	4.5W
Flujo luminoso (lm)	400lm	400lm
Eficacia (lm/W)	88.88lm/W	88.88lm/W
Temperatura de color (CCT)	3000K	3000K
Índice de reproducción cromática (CRI)	≥80	≥80
Tensión nominal (V)	AC 100-277V	AC 100-277V
Corriente nominal (A)	0,037A	0,037A
Factor de potencia (PF)	≥ 0.5	≥ 0.5

• Para uso en interior y/o ambientes húmedos. • La luminaria no requiere accesorios eléctricos o electrónicos para su normal funcionamiento.

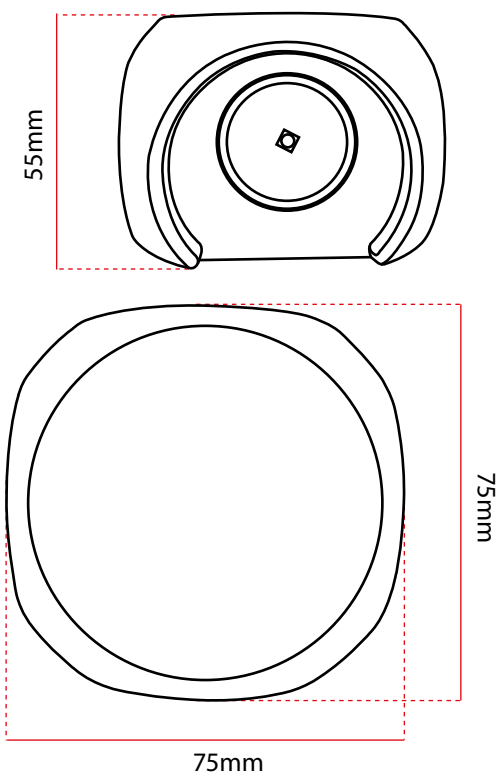
Características

Frecuencia de operación	50/60Hz
Distorsión armónica (THD)	≤ 20%
Tipo de driver	Integrado
Clase de aislamiento	Class I
Material	Aluminio + vidrio
Acabado	Pintura electrostática
Tipo de instalación	Sobreponer
Modo de conexión eléctrica	Bornera
Ángulo de apertura	4 x 78°
Temperatura de operación	-20°C~+45°C
Vida útil (L70)	30.000h
Atenuable (Dimerizable)	No
Tipo de LED	SMD 3030

Precauciones al instalar

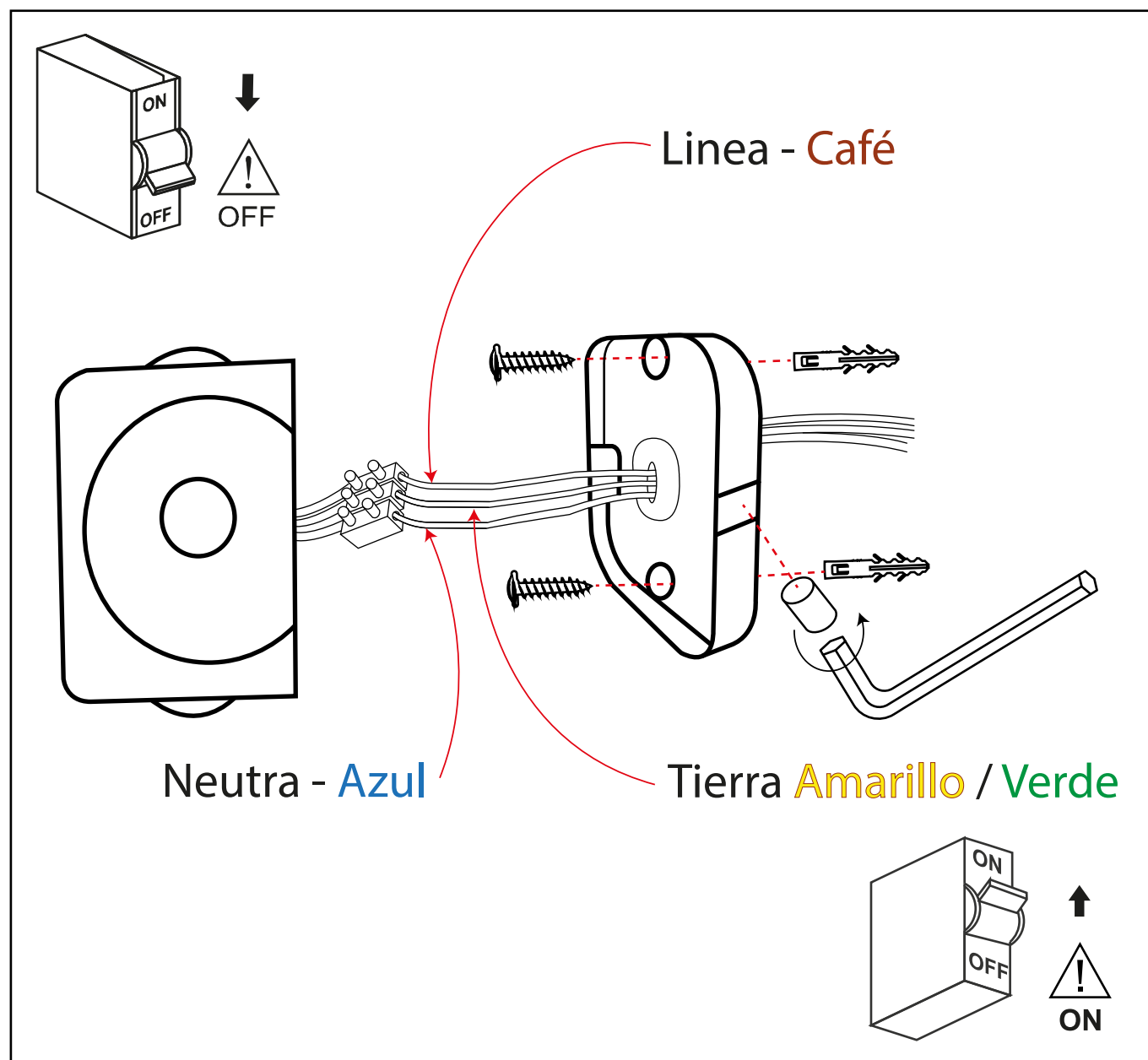
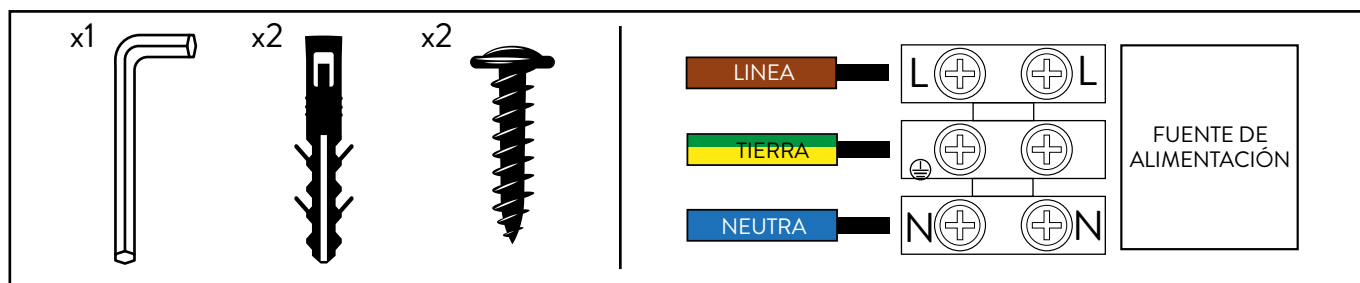
- La instalación debe realizarse estrictamente de acuerdo con las instrucciones.
- Abstenerse de instalar la luminaria en zonas inestables, deformadas o dañadas.
- Asegúrese de haber cortado la fuente de alimentación antes de instalar, cambiar o limpiar los componentes.
- Asegúrese de que no haya ningún componente suelto o en mal estado.

Diagrama de medidas



Para proceder con la garantía es indispensable cumplir con los puntos antes mencionados, se debe programar una revisión con nuestros técnicos para analizar la instalación, de lo contrario no se hará válida la garantía.

Manual de instalación



Para proceder con la garantía es indispensable cumplir con los puntos antes mencionados, se debe programar una revisión con nuestros técnicos para analizar la instalación, de lo contrario no se hará válida la garantía.