



LUMINARIA TIPO DOWNLIGHT LED | FARUM LAE95102 (LINE - A)

Especificaciones Técnicas

Modelo	LAE95102 CT
Color	Claret
Potencia	7W
Corriente nominal	0.058A
Fuente de Luz Cantidad de lámparas	GU10 M16 Reemplazable c
Tensión	AC100-265V
Flujo luminoso (lm)	570lm
Eficacia (lm/W)	81.4lm/W
Temperatura de color (CCT)	3000K
Índice de Reproducción Cromática (CRI)	≥80

- Para uso exclusivo en interior. • Los datos lumínicos son de acuerdo a la fuente de luz suministrada.
- La luminaria no requiere accesorios eléctricos o electrónicos para su normal funcionamiento. • Incluye bombillo LED.

Características

Factor de Potencia	≥ 0.5
Atenuable (Dimerizable)	No
Frecuencia de operación	50/60Hz
Distorsión armónica (THD)	≤ 20
Escalizable	No
Aplicación	Sobreponer
Material	Aluminio
Terminado	Pintura electroestática
Pantalla	PC
Base (Portalámpara)	GU10 Módulo LED
Tipo de LED	SMD
SDMC	≤ 3
Ángulo de apertura	50°
Temperatura de funcionamiento Ta/Tc	-20°C~+40°C / 80°C
Vida Útil (Horas)	25.000 h
IP IK	IP20 IK04

Manual de Instalación

Pasos de instalación

- La instalación debe realizarse estrictamente de acuerdo con las instrucciones.
- Abstenerse de instalar la luminaria en techos inestables, deformados o dañados.
- Asegúrese de haber cortado la fuente de alimentación antes de instalar, cambiar o limpiar la lámpara.
- Asegúrese de que no haya ningún componente suelto.

Para proceder con la garantía es indispensable cumplir con los puntos antes mencionados, se debe programar una revisión con nuestros técnicos para analizar la instalación, de lo contrario no se hará válida la garantía.

Diagrama de conexiones

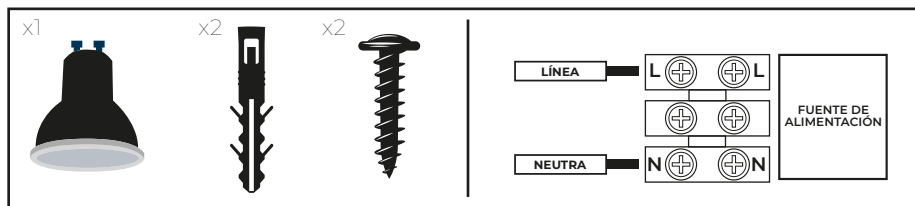
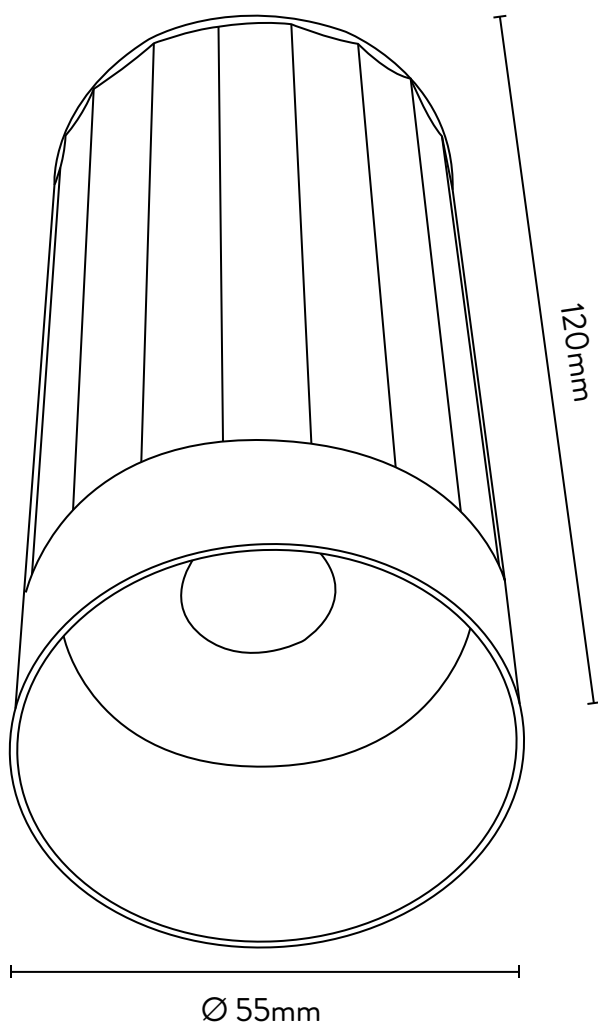
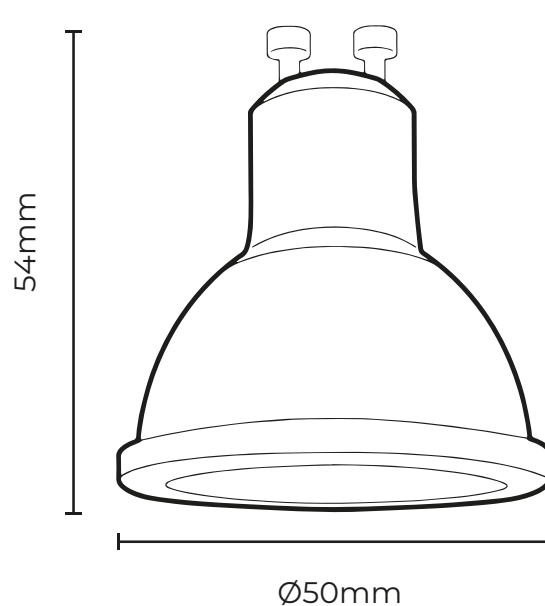


Diagrama de medidas

LAE95102 **CT**

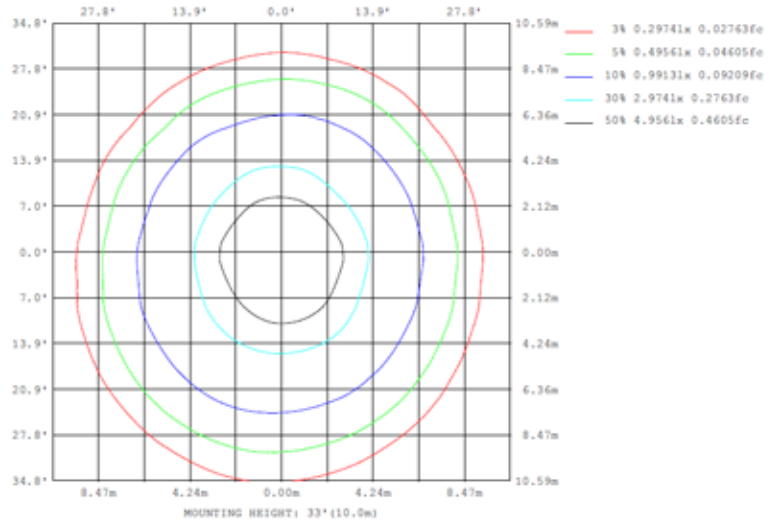
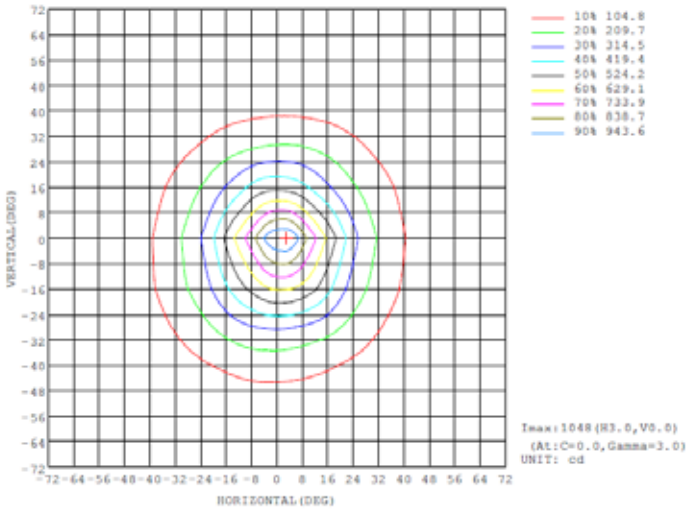
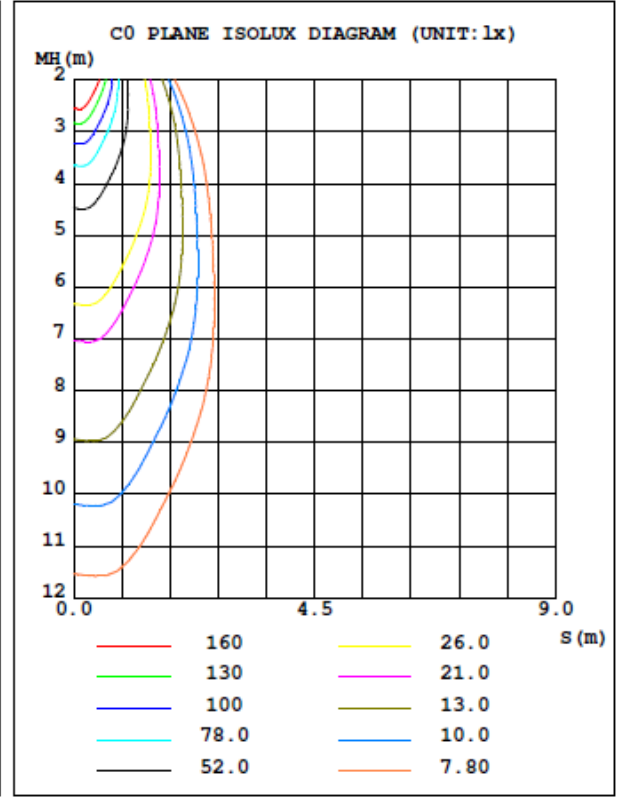
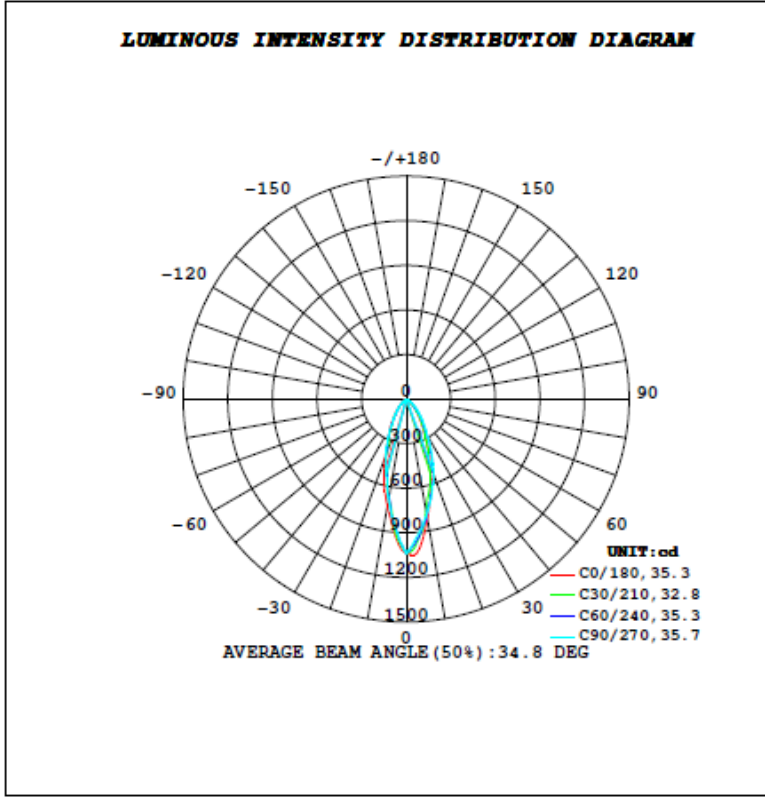


BOL10197 **AM**



Para proceder con la garantía es indispensable cumplir con los puntos antes mencionados, se debe programar una revisión con nuestros técnicos para analizar la instalación, de lo contrario no se hará válida la garantía.

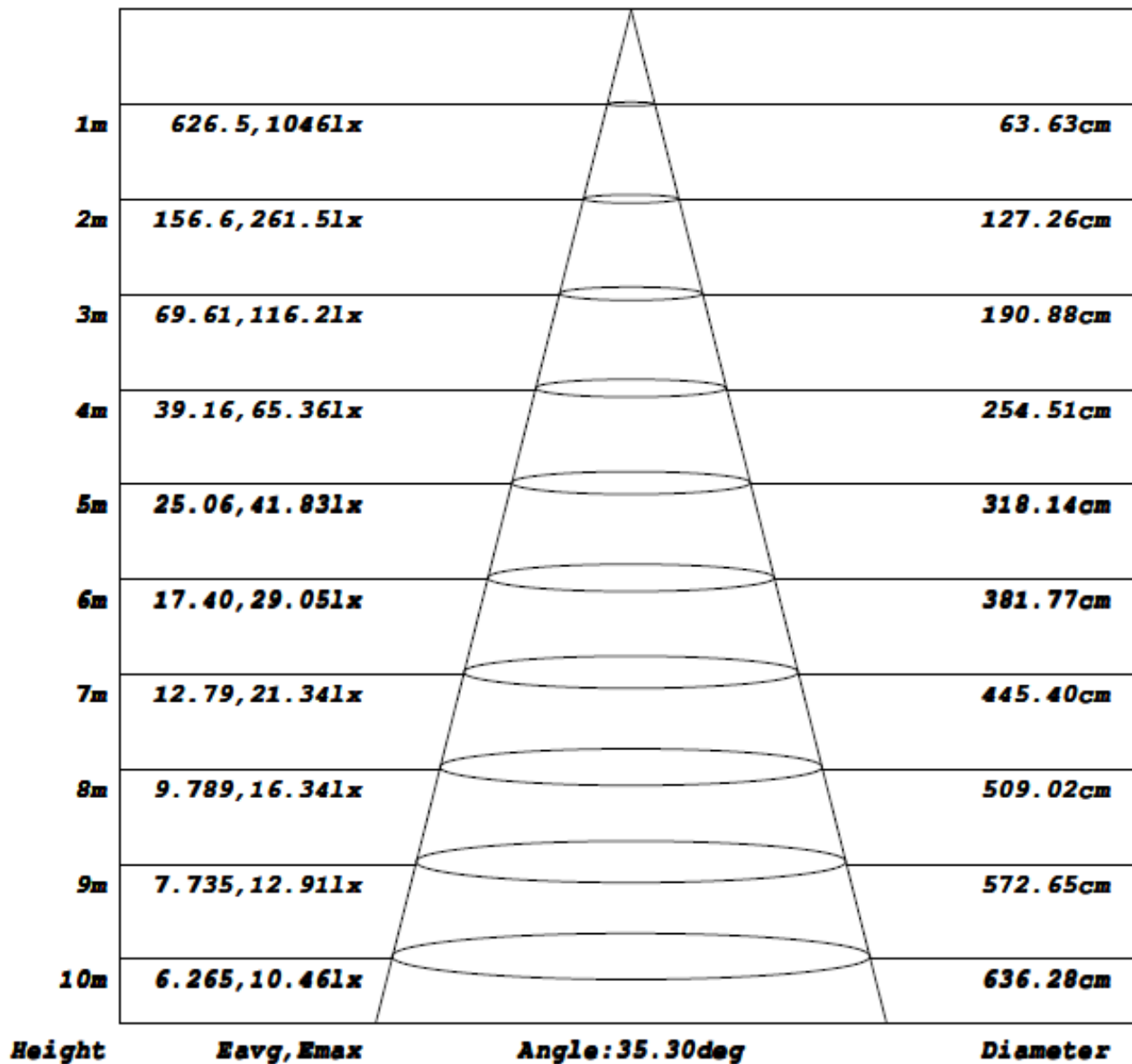
Fotometría



Para proceder con la garantía es indispensable cumplir con los puntos antes mencionados, se debe programar una revisión con nuestros técnicos para analizar la instalación, de lo contrario no se hará válida la garantía.

Fotometría

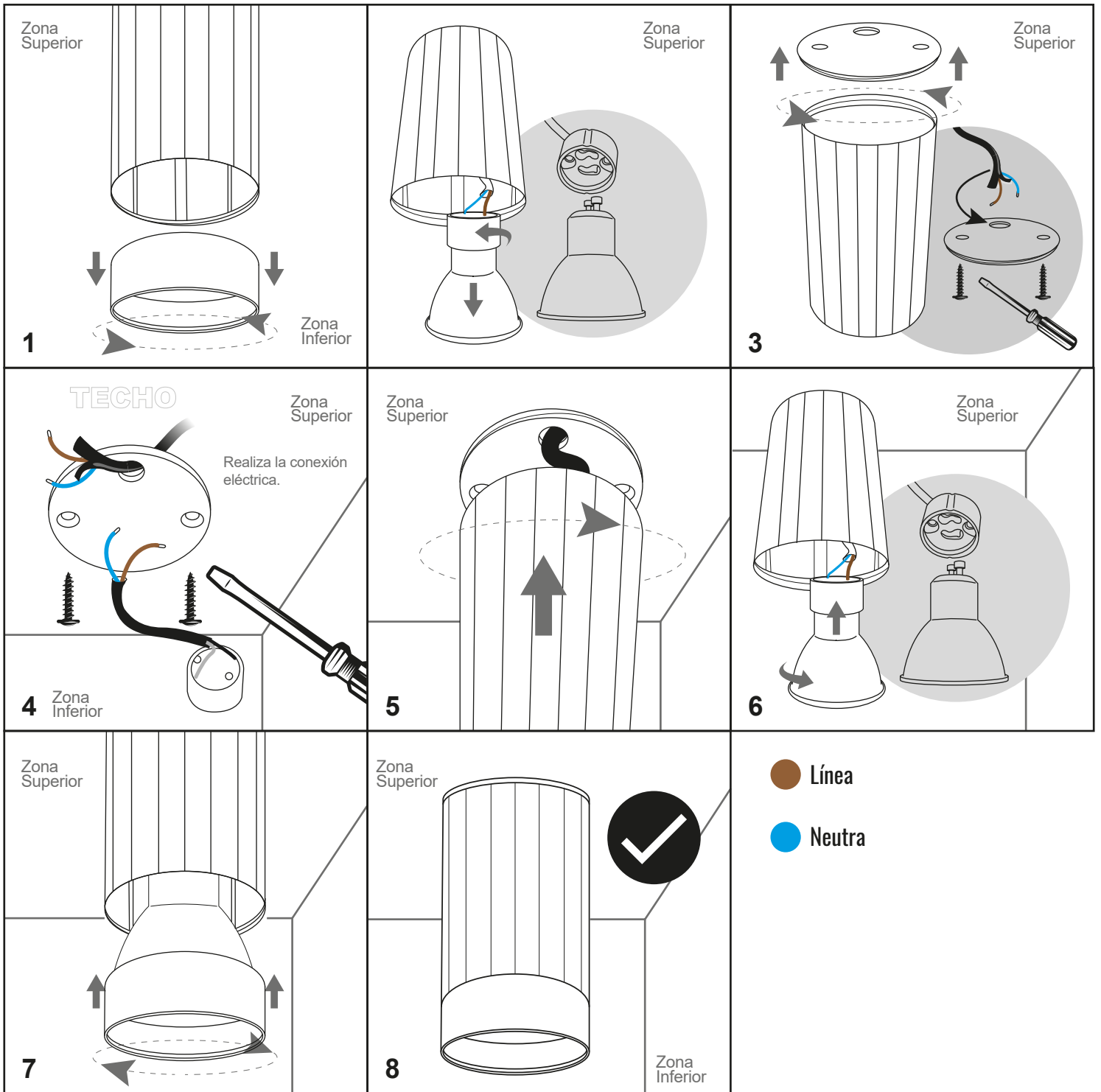
Flux out: 207.8 lm



Note: The Curves indicate the illuminated area and the average illumination when the luminaire is at different distance.

Para proceder con la garantía es indispensable cumplir con los puntos antes mencionados, se debe programar una revisión con nuestros técnicos para analizar la instalación, de lo contrario no se hará válida la garantía.

Instalación



Para proceder con la garantía es indispensable cumplir con los puntos antes mencionados, se debe programar una revisión con nuestros técnicos para analizar la instalación, de lo contrario no se hará válida la garantía.