



LUMINARIA DECORATIVA TIPO DOWNLIGHT | UMEA OJL208 (Mini)

Especificaciones Técnicas

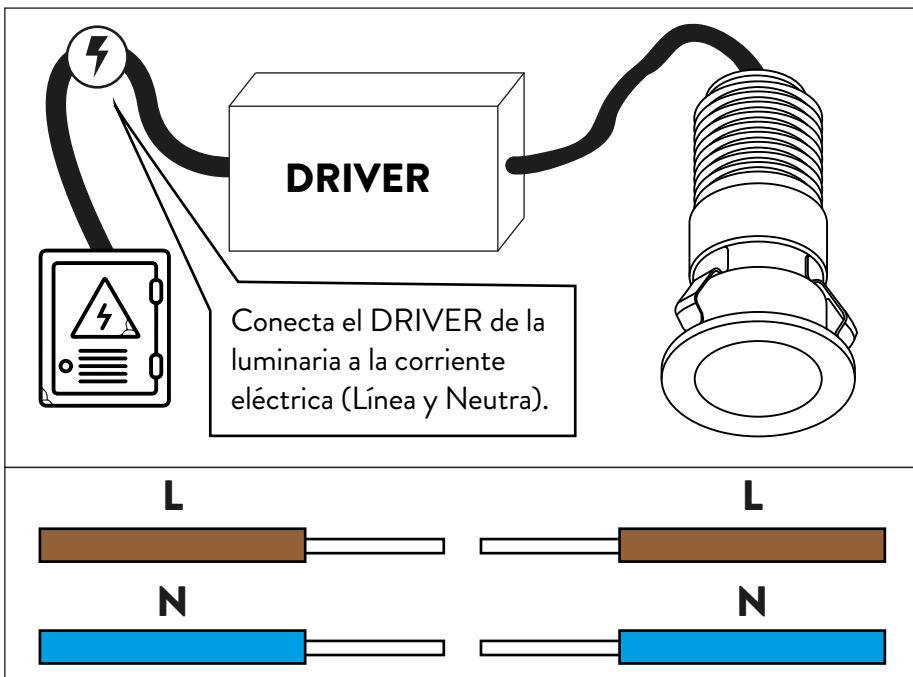
Modelo	OJL20801 AW	OJL20801 AN
Color	Blanco	Negro
Potencia	1W	1W
Corriente nominal	0.008A	0.008A
Tensión	AC100-260V	AC100-260V
Corriente DRIVER	300mA	300mA
Eficiencia luminosa (lm/W) Flujo luminoso (lm)	60lm/W 60lm	60lm/W 60lm
Temperatura de Color (K)	3000K	3000K
Frecuencia	50/60Hz	50/60Hz
Factor de Potencia	≥ 0.4	≥ 0.4

- Para uso en interior.
- La luminaria requiere driver **(incluido)** para su correcto funcionamiento.

Características

Atenuable (Dimerizable)	No
Driver	Externo
IP IK	20 04
Aplicación	Incrustar
Material	Aluminio
Terminado	Pintura electrostática
Pantalla	PC
Índice de Reproducción Cromática (IRC)	≥90
Tipo de LED	1 LED SMD
Ángulo de apertura	24°
SDMC	≤5
Temperatura de funcionamiento Ta/Tc	-20°C~+40°C / 75°C
Vida Útil (Horas)	30.000h
Distorsión armónica (THD)	≤20

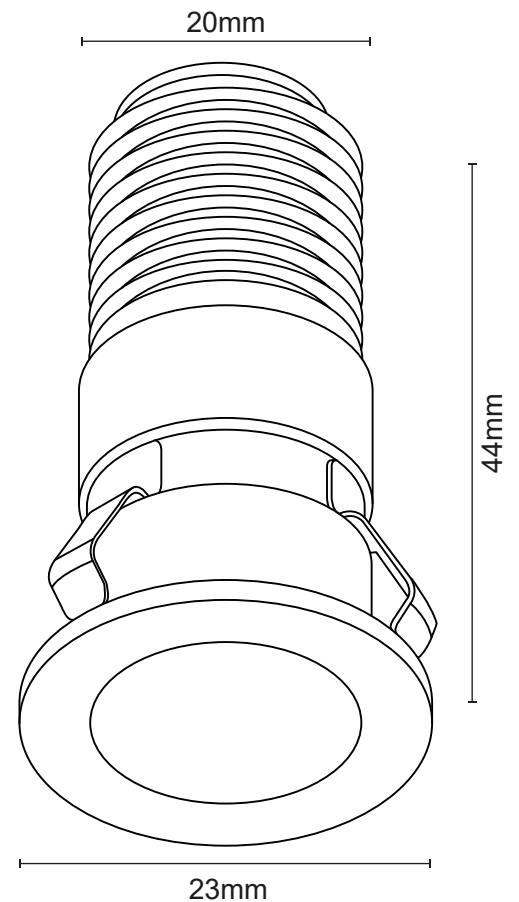
Conexión para Downlight OJL208



Precauciones al instalar

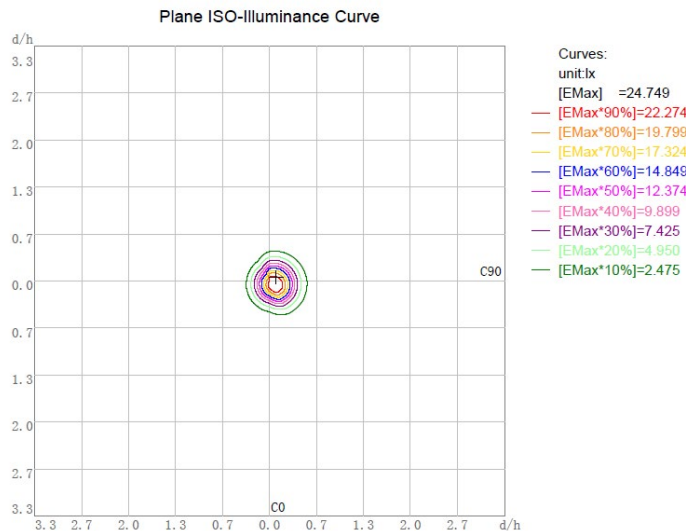
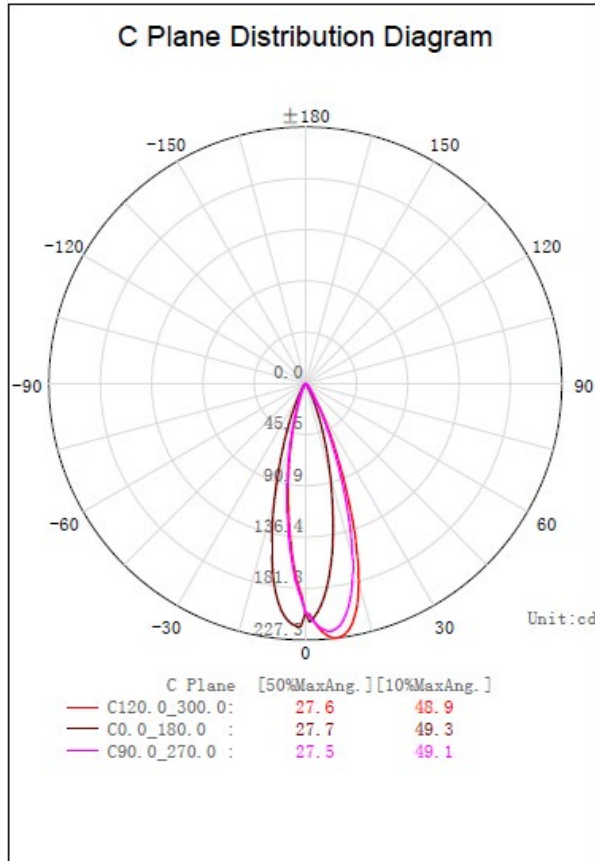
- La instalación debe realizarse estrictamente de acuerdo con las instrucciones.
- Abstenerse de instalar la luminaria en techos inestables, deformados o dañados.
- Asegúrese de haber cortado la fuente de alimentación antes de instalar, cambiar o limpiar la lámpara.
- Asegúrese de que no haya ningún componente suelto.

Diagrama de medidas



Para proceder con la garantía es indispensable cumplir con los puntos mencionados, se debe programar una revisión con nuestros técnicos para analizar la instalación, de lo contrario no se hará válida la garantía.

Fotometría

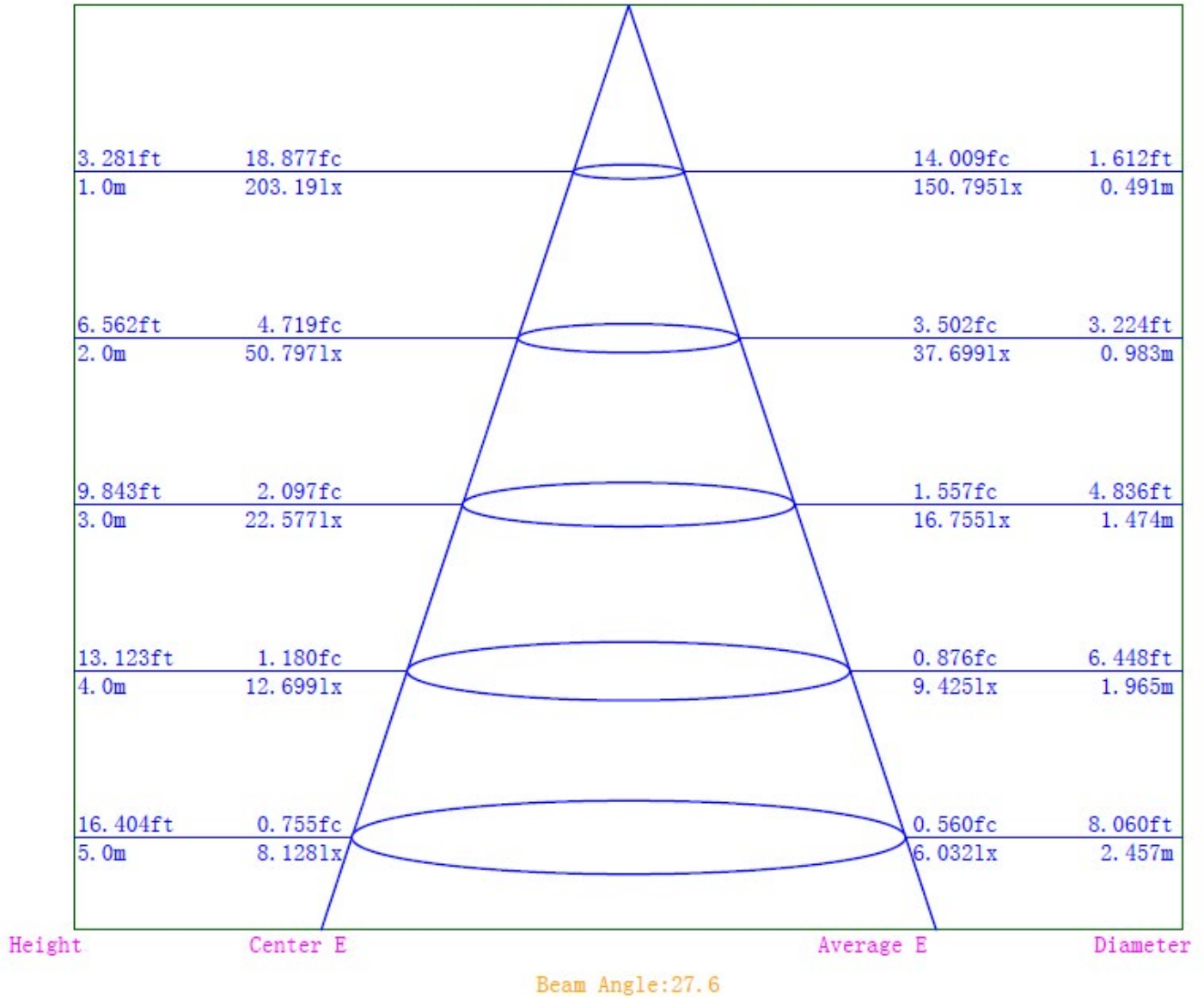


Working Plane Luminaire Mounting Height(m): 3.00
 Working Plane Maximum Illuminance(lx): 24.75
 Working Plane Maximum Illuminance Position(d/h):H0.1 V0.1

Para proceder con la garantía es indispensable cumplir con los puntos mencionados, se debe programar una revisión con nuestros técnicos para analizar la instalación, de lo contrario no se hará válida la garantía.

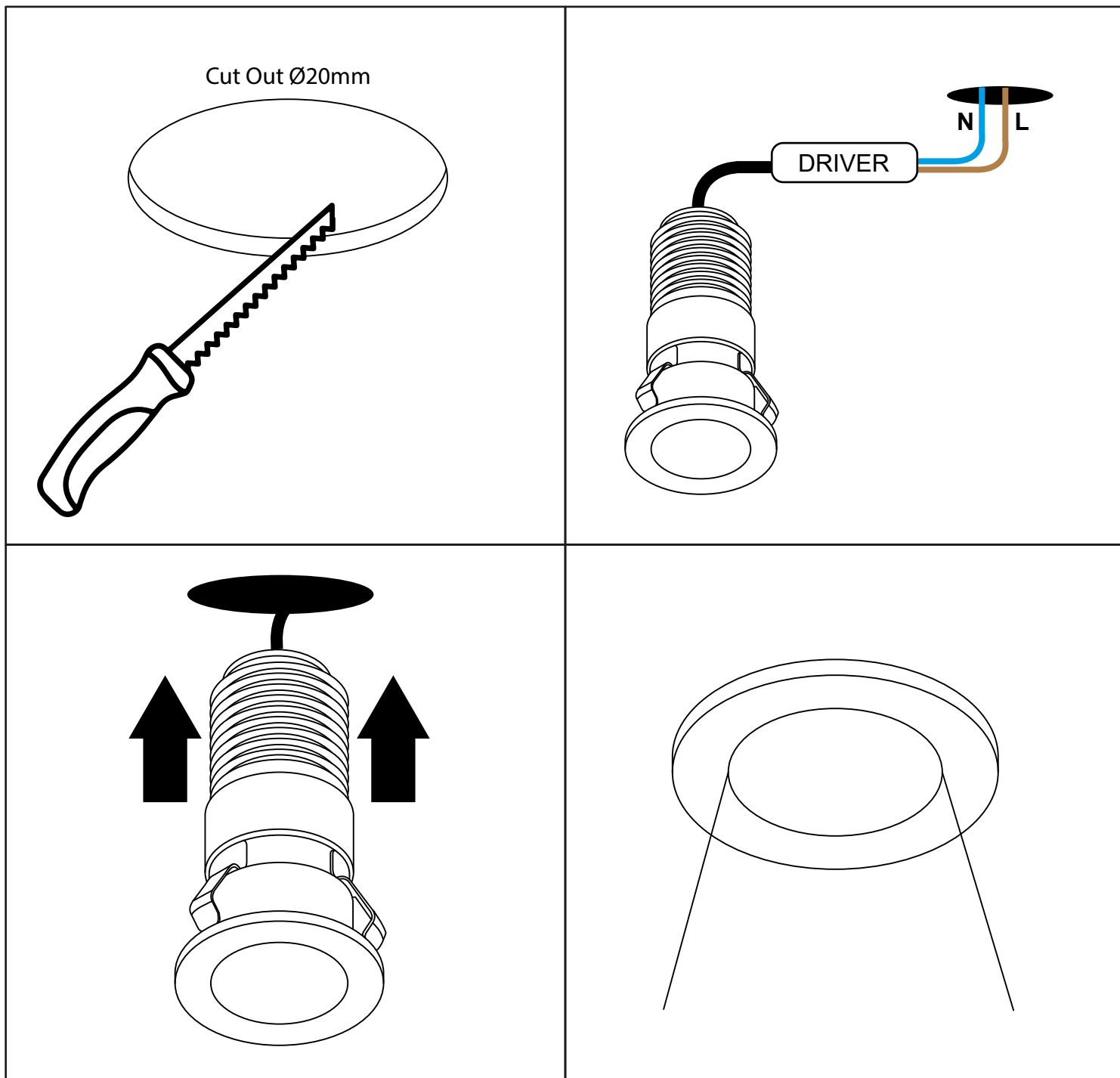
Fotometría

Illuminance-Distance Curve



Para proceder con la garantía es indispensable cumplir con los puntos mencionados, se debe programar una revisión con nuestros técnicos para analizar la instalación, de lo contrario no se hará válida la garantía.

Manual de Instalación



Para proceder con la garantía es indispensable cumplir con los puntos mencionados, se debe programar una revisión con nuestros técnicos para analizar la instalación, de lo contrario no se hará válida la garantía.