



## BOMBILLO LED | BOL100 | GU10 - MR16

### Especificaciones Técnicas

Ítem No.	BOL10009AA	BOL10009CA
Potencia	8.5W	8.5W
Tensión	AC 120V	AC 120V
Corriente nominal	80mA	80mA
SDCM	≤ 2	≤ 2
Flujo Luminoso por Watt (lm/W)	80lm/W	89.41lm/W
Flujo Luminoso total (lm)	680m	760lm
Temperatura de Color (K)	2700K	4000K
Índice de Reproducción Cromática (IRC)	≥97	≥97

## Características

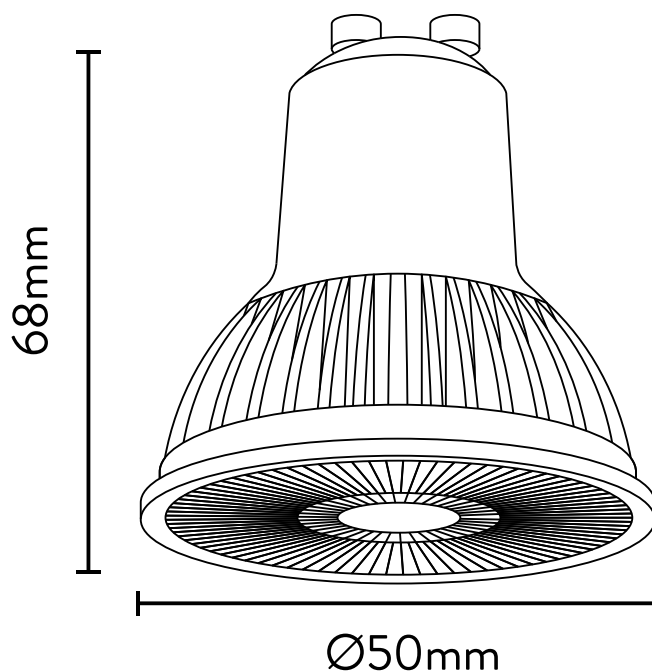
<b>Atenuable (Dimerizable)</b>	Si
<b>Aplicación</b>	Socket GU10
<b>Material</b>	Aluminio + Pc
<b>Terminado</b>	Pintura electroestática
<b>Pantalla</b>	PMMA
<b>Base (Portalámpara)</b>	GU10
<b>Tipo de lámpara</b>	MR16
<b>SDMC</b>	≤ 2
<b>Ángulo de apertura</b>	36°
<b>Temperatura de funcionamiento</b>	-20°C~+40°C
<b>Vida Útil (Horas)</b>	L70F50 - > 40.000Hrs

## Precauciones

### Pasos de instalación

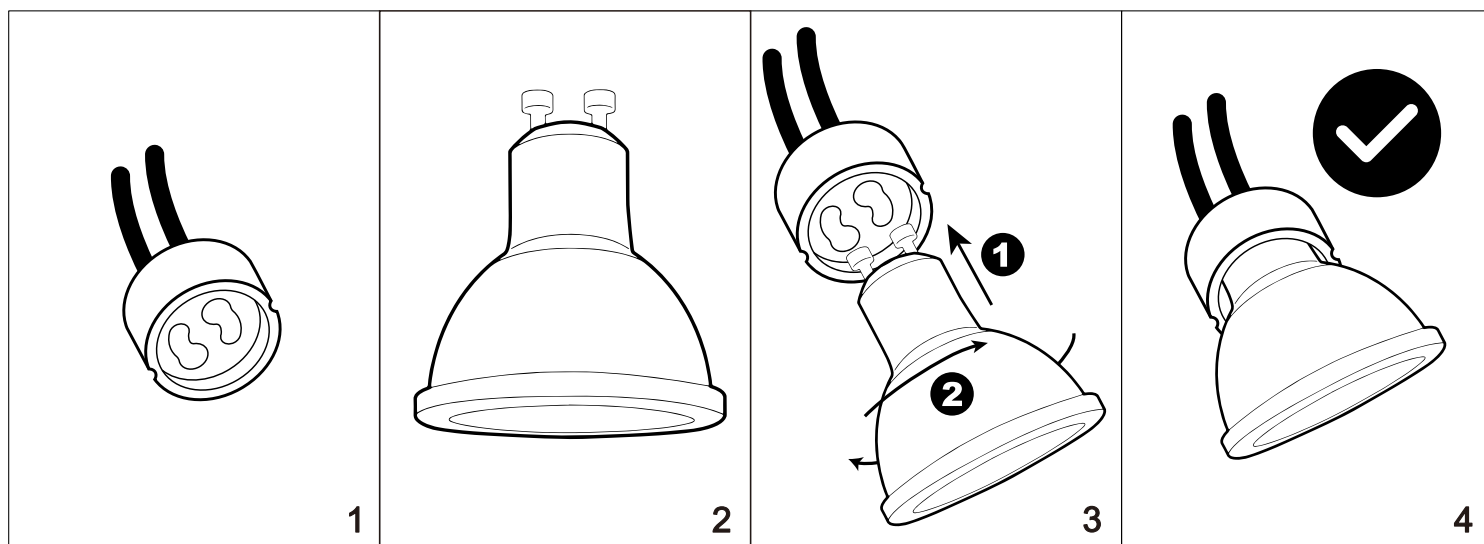
- La instalación debe realizarse estrictamente de acuerdo con las instrucciones.
- Abstenerse de instalar la lámpara en techos inestables, deformados o dañados.
- Asegúrese de haber cortado la fuente de alimentación antes de instalar, cambiar o limpiar la lámpara.
- Asegúrese de que no haya ningún componente suelto.

## Diagrama de medidas



Para proceder con la garantía es indispensable cumplir con los puntos mencionados, se debe programar una revisión con nuestros técnicos para analizar la instalación, de lo contrario no se hará válida la garantía.

## Conexión para el bombillo BOL100



Para proceder con la garantía es indispensable cumplir con los puntos mencionados, se debe programar una revisión con nuestros técnicos para analizar la instalación, de lo contrario no se hará válida la garantía.