

- Para uso exclusivo en interior.
- Kit x8 unidades.
- No conectar directamente a la corriente eléctrica. Utilizar con driver sugerido (No incluido).

LUMINARIA TIPO DOWNLIGHT | DRITĒ OJL100

Especificaciones Técnicas

Ítem No.	OJL10002AW
Color	Negro
Potencia	2W
Tensión	DC100-250V
Corriente DRIVER (recomendado)	350mA - 0.14A
Flujo Luminoso por Watt (lm/W)	27.5lmW
Flujo Luminoso Total (lm)	55lm
Temperatura de Color (K)	3000K
Índice de Reproducción Cromática (IRC)	≥92
Factor de Potencia	≥ 0.9

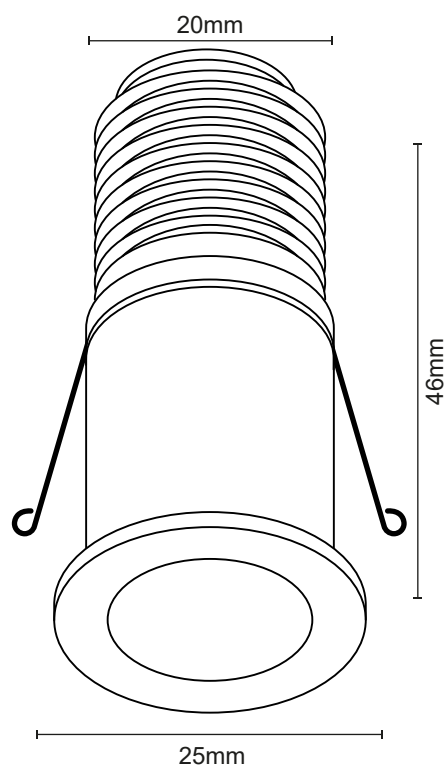
Características

Atenuable (Dimerizable)	Sí 0 - 10V
DRIVER recomendado	DRV14W350DAL - DRV14WPE14AI
Instalación	Utilizar el kit x8 unidades
Aplicación	Incrustar
Material	Aluminio
Terminado	Pintura electrostática
Pantalla	PC
Tipo de LED	1 LED SMD
Ángulo de apertura	36°
SDMC	≤ 3
Temperatura de funcionamiento	-20°C~+40°C
Vida Útil (Horas)	50.000 h

Precauciones al instalar

- La instalación debe realizarse estrictamente de acuerdo con las instrucciones.
- Abstenerse de instalar la luminaria en techos inestables, deformados o dañados.
- Asegúrese de haber cortado la fuente de alimentación antes de instalar, cambiar o limpiar la lámpara.
- Asegúrese de que no haya ningún componente suelto.

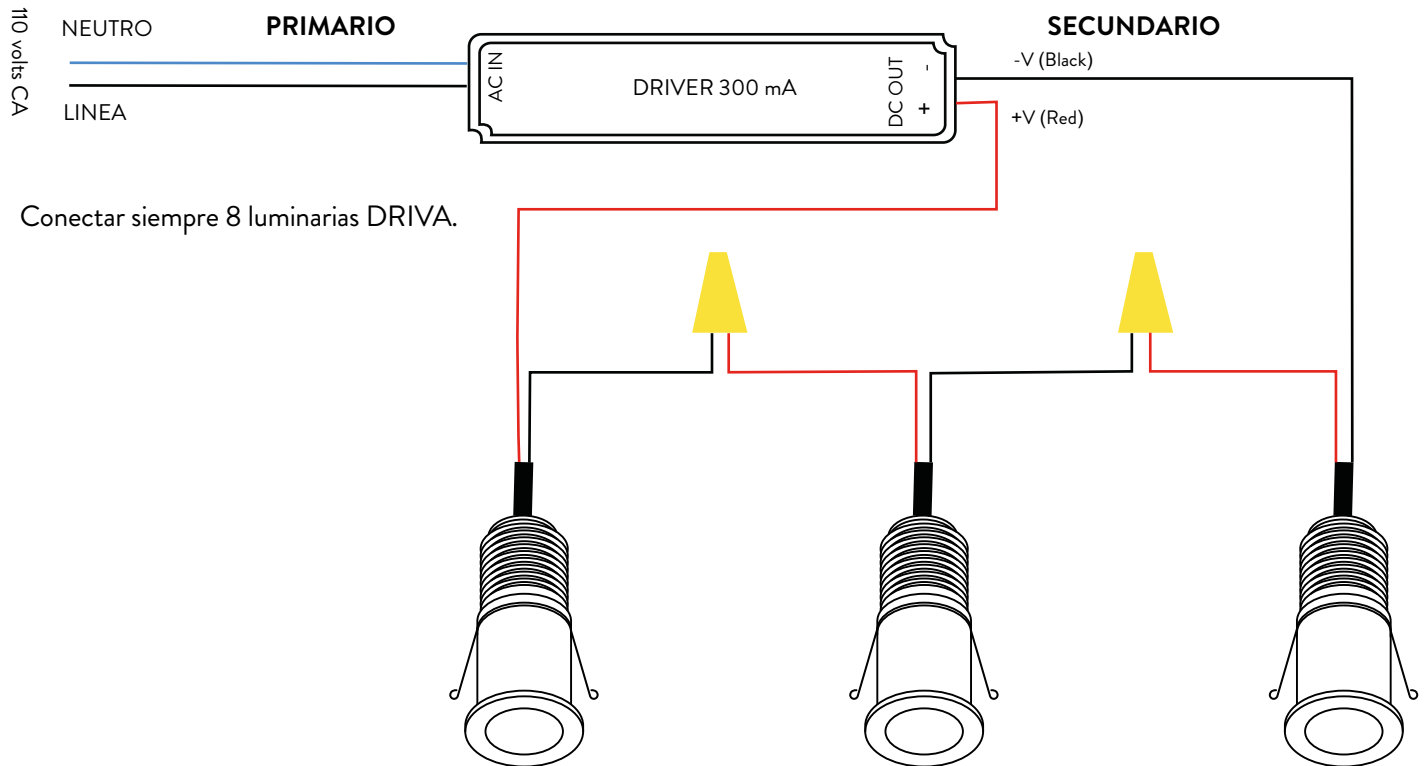
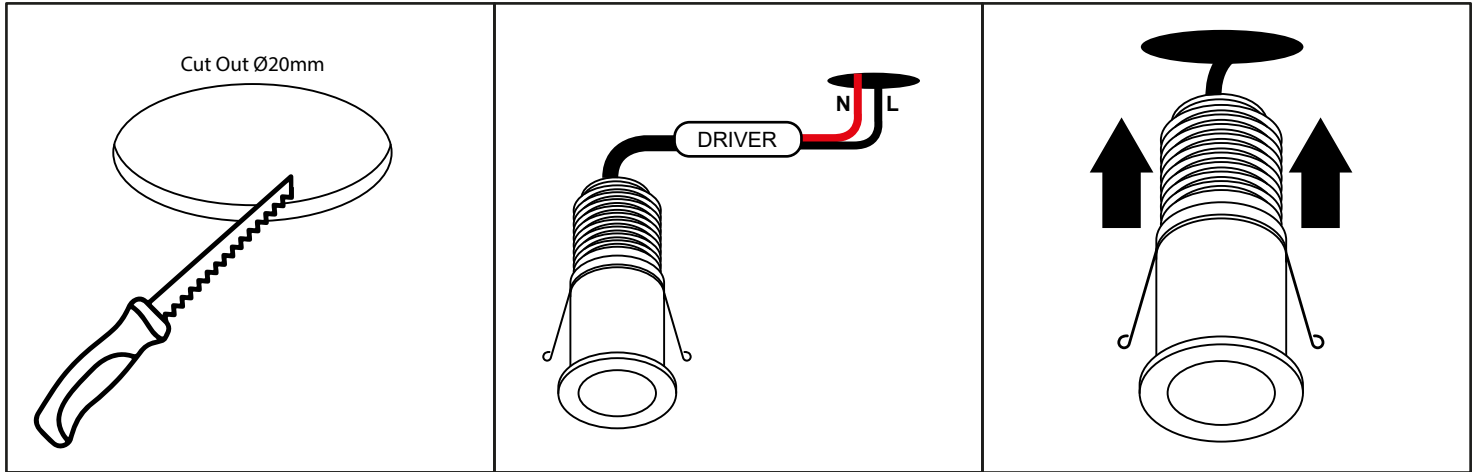
Diagrama de medidas



Para proceder con la garantía es indispensable cumplir con los puntos mencionados, se debe programar una revisión con nuestros técnicos para analizar la instalación, de lo contrario no se hará válida la garantía.

Manual de Instalación

EJEMPLO DE CONEXIÓN, (Se debe conectar las 8 unidades para pruebas, ensayos y instalación definitiva.
NUNCA ensayar o instalar sin estar los 8 skylights conectados al driver).



Para proceder con la garantía es indispensable cumplir con los puntos mencionados, se debe programar una revisión con nuestros técnicos para analizar la instalación, de lo contrario no se hará válida la garantía.