

# DRIVER - DRV25W350LF

Modelo: LF-GLD025YS0350U

**DRITÉ**  
LIGHT IS LIFE



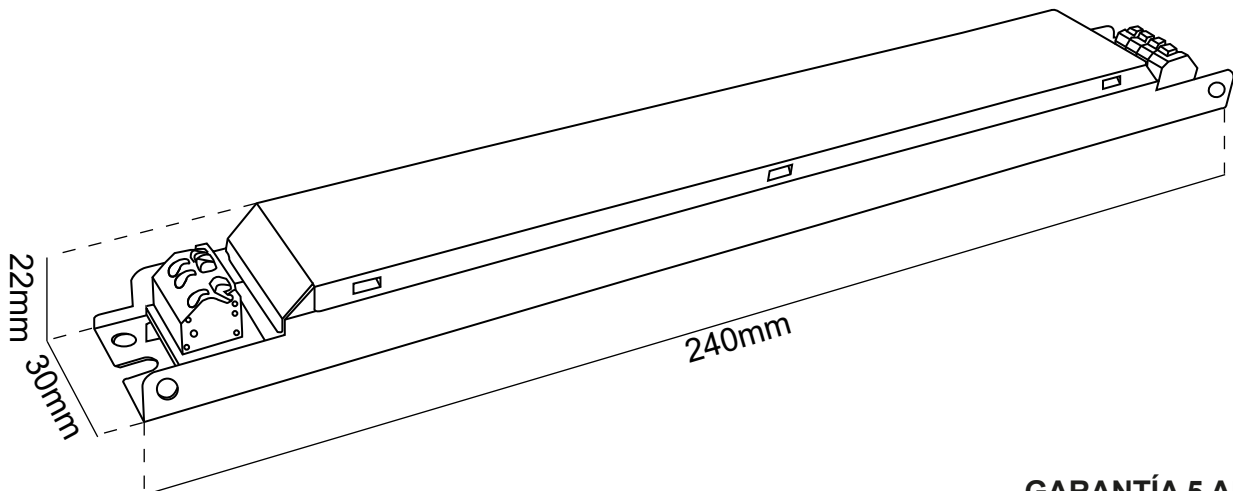
## ESPECIFICACIONES TÉCNICAS

Voltaje de entrada	100-277V ~ 50/60Hz
Corriente de entrada	0.3A@25-42V
Factor de potencia	≥ 0.9
Voltaje de salida	55V
Potencia	14.7W
Dimerización	0-10V   Resistencia y PWM
Protección	Class 2



**FLICKER FREE**

## DIAGRAMA DE MEDIDAS



**GARANTÍA 5 AÑOS.**

\*La información contenida corresponde a valores nominales registrados bajo condiciones controladas de tensión y temperatura. Información sujeta a cambio sin previo aviso por evolución de la tecnología LED.