

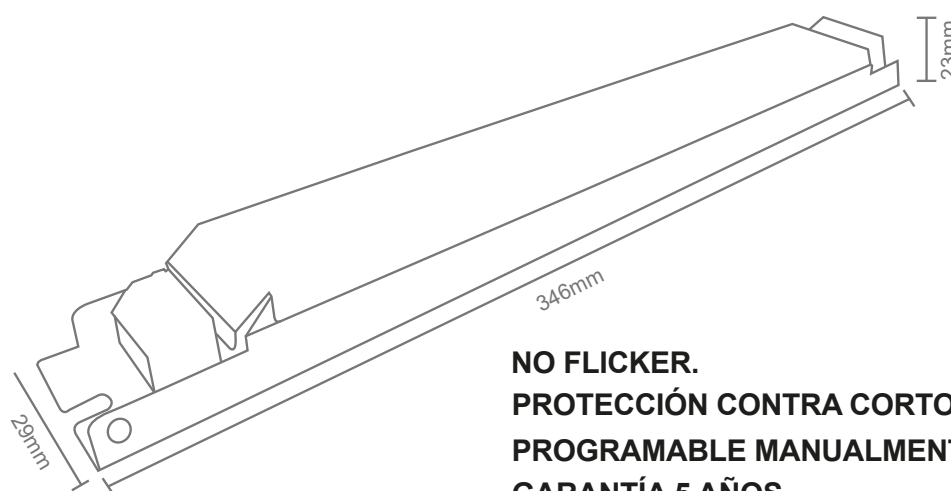


ESPECIFICACIONES TÉCNICAS

Voltaje de entrada	120-277V ~ 50/60Hz			
Corriente de entrada	1.0A Máx			
Factor de potencia	0.9			
Voltaje de salida	27-54V 1.5-2.0A (Máx. 80W)			
VMax.	54V			
Temperatura de funcionamiento.	-20°C ~ +50°C			
Corriente de salida (Según configuración suiches)	Corriente de salida	1	2	3
	1500mA	○	○	○
	1600mA	○	○	●
	1800mA	○	●	○
	1850mA	○	●	●
2000mA	●	○	○	



DIAGRAMA DE MEDIDAS



NO FLICKER.
PROTECCIÓN CONTRA CORTOCIRCUITOS.
PROGRAMABLE MANUALMENTE
GARANTÍA 5 AÑOS.

*La información contenida corresponde a valores nominales registrados bajo condiciones controladas de tensión y temperatura.
 Información sujeta a cambio sin previo aviso por evolución de la tecnología LED.