

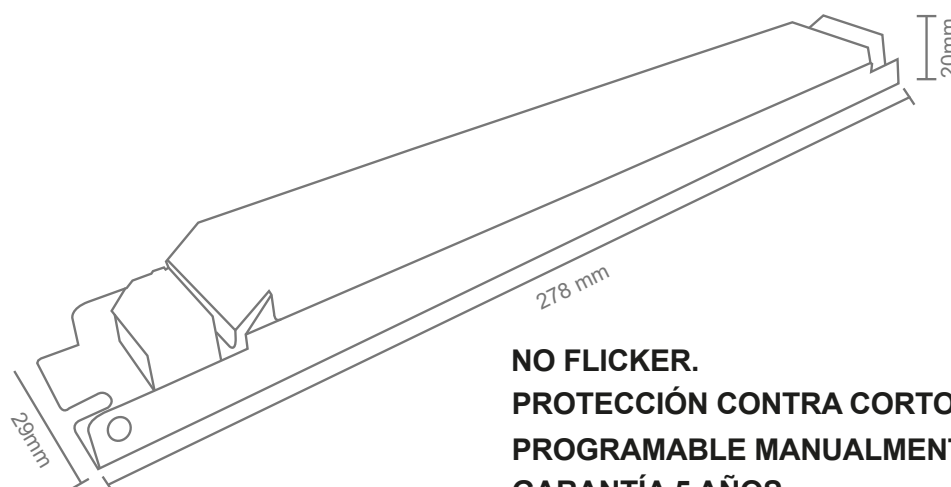
## ESPECIFICACIONES TÉCNICAS

Voltaje de entrada	120-277V ~ 50/60Hz			
Corriente de entrada	0.8A			
Factor de potencia	0.9			
Voltaje de salida	27-54V			
VMax.	63 V			
Temperatura de funcionamiento.	-20°C ~ +50°C			
Corriente de salida (Según configuración suiches)	Corriente de salida	1	2	ta(°C)
	850mA	○	○	-20 ~ +50°C
	1050mA	○	●	
1300mA	●	●		



# SELV

## DIAGRAMA DE MEDIDAS



**NO FLICKER.**  
**PROTECCIÓN CONTRA CORTOCIRCUITOS.**  
**PROGRAMABLE MANUALMENTE**  
**GARANTÍA 5 AÑOS.**

\*La información contenida corresponde a valores nominales registrados bajo condiciones controladas de tensión y temperatura. Información sujeta a cambio sin previo aviso por evolución de la tecnología LED.