

DRIVER - DRV47W110FA

Dimerizable



ESPECIFICACIONES TÉCNICAS

Voltaje de entrada	120-277V ~ 50/60Hz			
Corriente de entrada	0.6A			
Factor de potencia	≥ 0.9			
Voltaje de salida	27-54V			
VMax.	63 V			
Temperatura de funcionamiento.	-20°C ~ +50°C			
Corriente de salida (Según configuración suiches)	Corriente de salida	1	2	ta(°C)
	600mA	○	○	-20 ~ +50°C
	820mA	○	●	
1100mA	●	●		

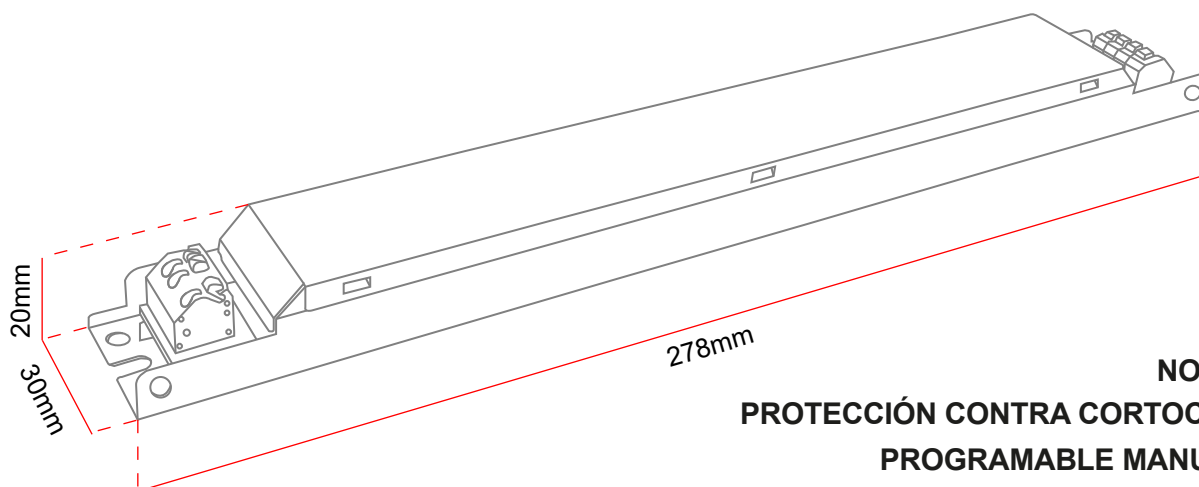
SELV

CE

FCC

UL US
E479229

DIAGRAMA DE MEDIDAS



NO FLICKER.
PROTECCIÓN CONTRA CORTOCIRCUITOS.
PROGRAMABLE MANUALMENTE
GARANTÍA 5 AÑOS.

*La información contenida corresponde a valores nominales registrados bajo condiciones controladas de tensión y temperatura. Información sujeta a cambio sin previo aviso por evolución de la tecnología LED.