

DRIVER - DRV45WPRGDALI

Programable

DRITÉ

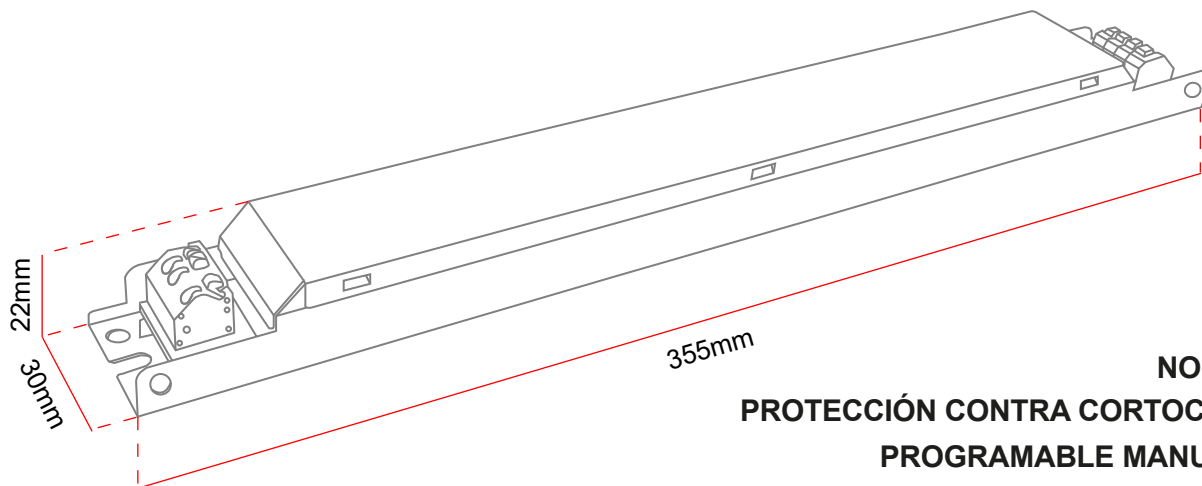


ESPECIFICACIONES TÉCNICAS

Voltaje de entrada	100-240V ~ 50/60Hz						
Corriente de entrada	0.6A						
Factor de potencia	0.9						
Voltaje de salida	25-42V						
VMax.	50V						
Temperatura de funcionamiento.	-20°C ~ +50°C						
Corriente de salida (Según configuración suiches)	50°C	25-42V	Irated	1	2	3	4
			800mA	--	--	ON	--
			850mA	--	ON	--	--
			900mA	ON	--	--	--
			950mA	ON	ON	--	--
			1000mA	ON	--	ON	--
1050mA	--	--	--	--			



DIAGRAMA DE MEDIDAS



NO FLICKER.
PROTECCIÓN CONTRA CORTOCIRCUITOS.
PROGRAMABLE MANUALMENTE
GARANTÍA 6 AÑOS.

*La información contenida corresponde a valores nominales registrados bajo condiciones controladas de tensión y temperatura. Información sujeta a cambio sin previo aviso por evolución de la tecnología LED.