



• Para uso exclusivo en interior

LUMINARIA LED SUSPENDIDA | ASKOY LCL352 (M)

Especificaciones Técnicas

Ítem No.	LCL35230AN (M)	LCL35230AW (M)
Potencia	30W	30W
Tensión	100-240V	100-240V
SDCM	≤3	≤3
Flujo Luminoso (Lm)	1479Lm	1688Lm
Temperatura de Color (K)	3000K	3000K
Índice de Reproducción Cromática (IRC)	≥80	≥80
Factor de Potencia	≥ 0.9	≥ 0.9

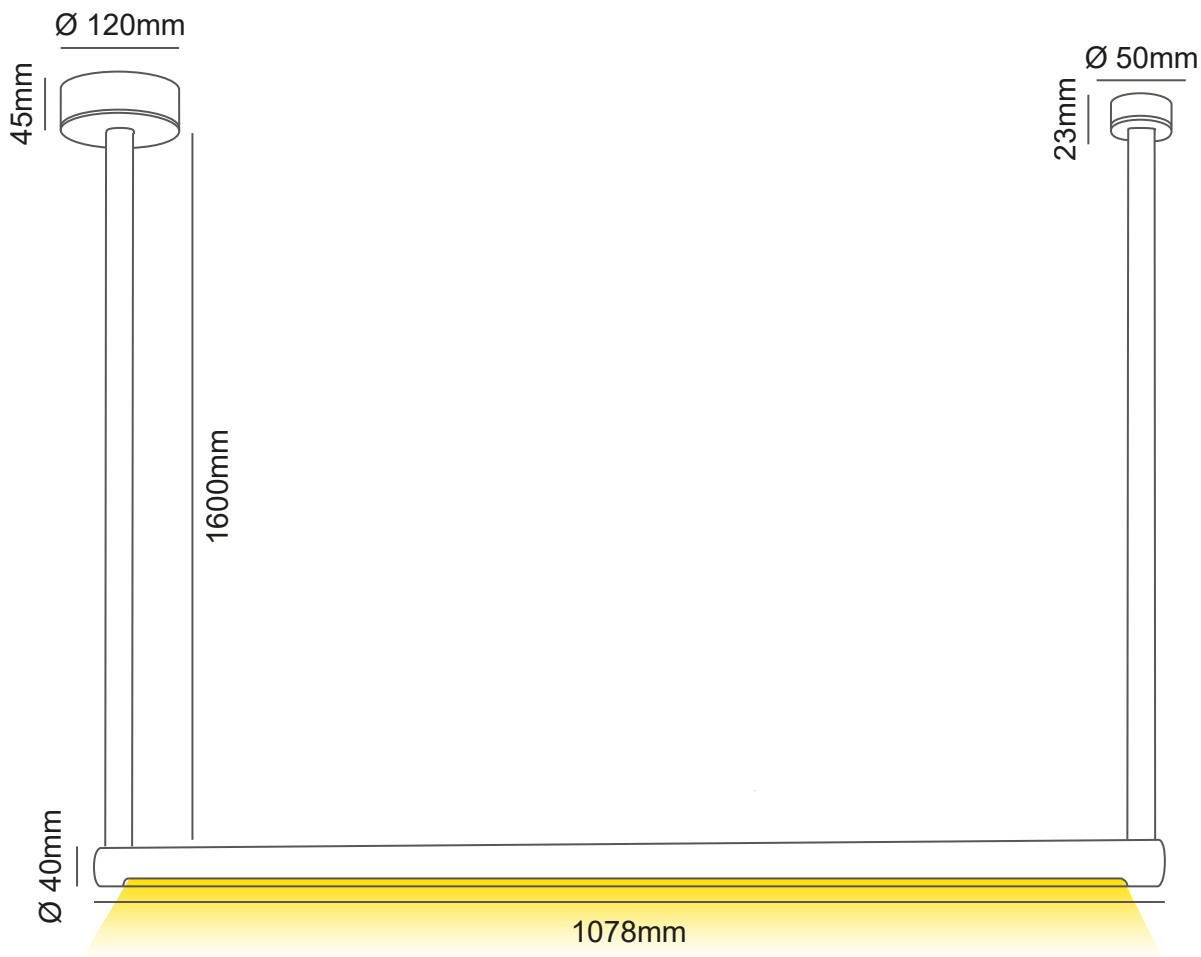
Características

Atenuable (Dimerizable)	No dimerizable
Aplicación	Descolgar
Material	Aluminio
Pantalla	Antideslumbramiento
Tipo de LED	SMD
Ángulo de apertura	110°
Temperatura de funcionamiento	-20°C~+40°C
Vida Útil (Horas)	50.000h

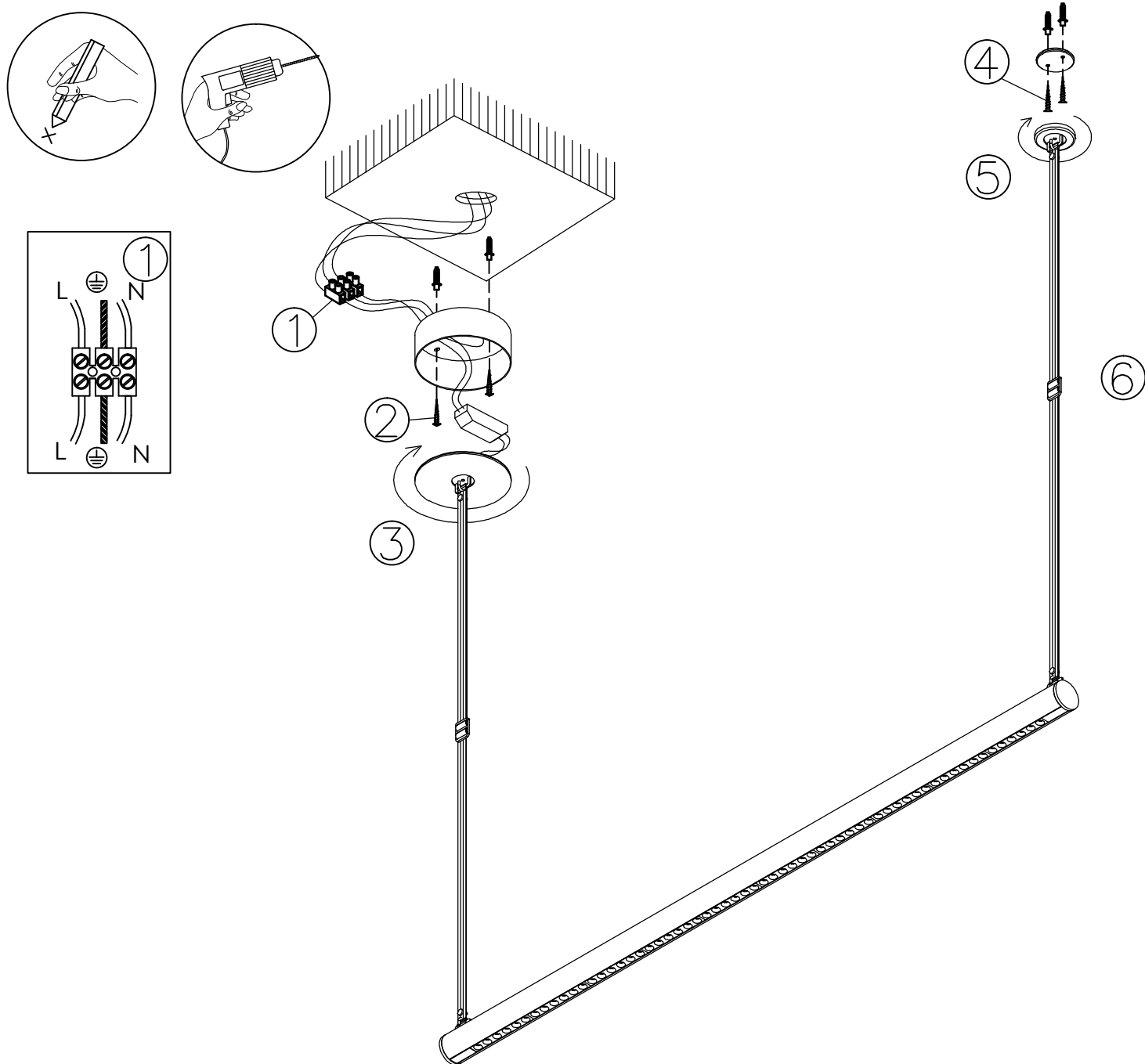
Precauciones al instalar

- La instalación debe realizarse estrictamente de acuerdo con las instrucciones.
- Abstenerse de instalar la luminaria en zonas inestables, deformadas o dañadas.
- Asegúrese de haber cortado la fuente de alimentación antes de instalar, cambiar o limpiar los componentes.
- Asegúrese de que no haya ningún componente suelto o en mal estado.

Diagrama de medidas



Instalación



Para proceder con la garantía es indispensable cumplir con los puntos antes mencionados, se debe programar una revisión con nuestros técnicos para analizar la instalación, de lo contrario no se hará válida la garantía.

*La información contenida corresponde a valores nominales registrados bajo condiciones controladas de tensión y temperatura.
Información sujeta a cambio sin previo aviso por evolución de la tecnología LED.

Síguenos | @lailuminoteca

www.lailuminoteca.com

