

LUMINARIA LED | MALSA OJL004

Especificaciones Técnicas

Ítem No.	LAL00412AN
Color	Negro Mate
Consumo	12W
Tensión	100-240V
Flujo Luminoso (Lm)	760Lm
Temperatura de Color (K)	3000K
Índice de Reproducción Cromática (IRC)	≥80
Factor de Potencia	≥ 0.5

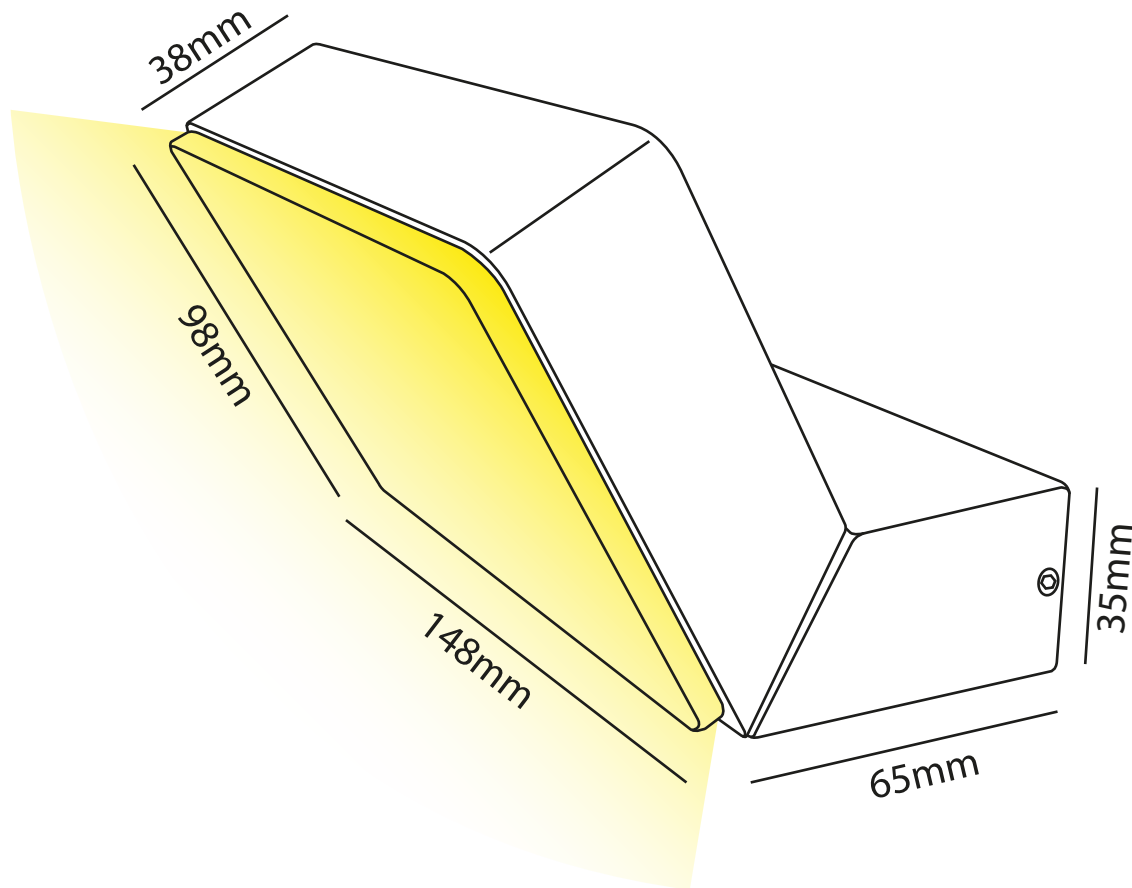
Características

Atenuable (Dimerizable)	No dimerizable
Aplicación	Sobreponer
Material	Aluminio + PC
Tipo de LED	SMD
SDCM	≤ 3
Ángulo de apertura	112°
Temperatura de funcionamiento	-20°C~+45°C
Vida Útil (Horas)	25000Hrs

Precauciones al instalar

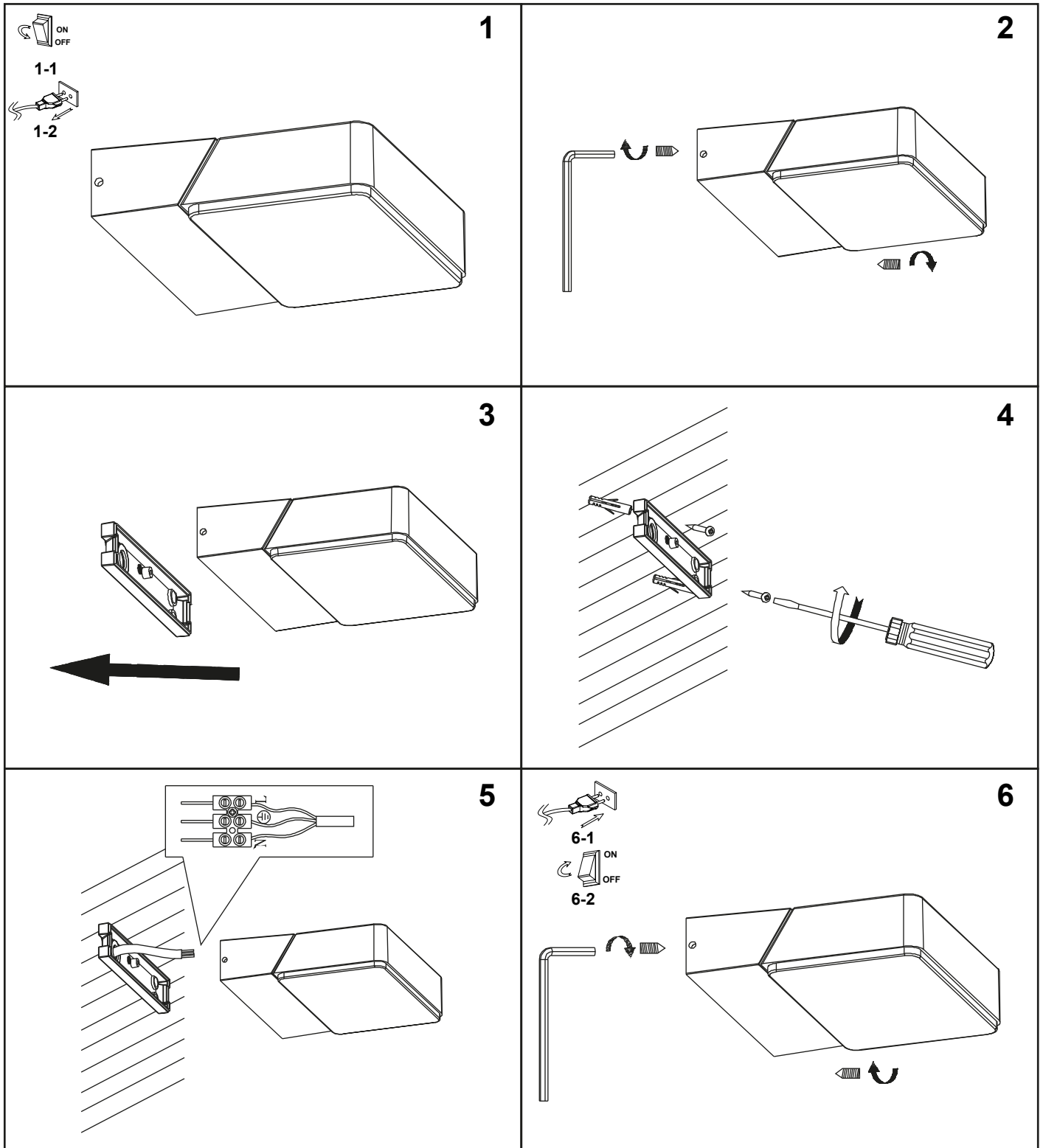
- La instalación debe realizarse estrictamente de acuerdo con las instrucciones.
- Abstenerse de instalar la luminaria en zonas inestables, deformadas o dañadas.
- Asegúrese de haber cortado la fuente de alimentación antes de instalar, cambiar o limpiar los componentes.
- Asegúrese de que no haya ningún componente suelto o en mal estado.

Diagrama de medidas



Para proceder con la garantía es indispensable cumplir con los puntos antes mencionados, se debe programar una revisión con nuestros técnicos para analizar la instalación, de lo contrario no se hará válida la garantía.

Instalación: cortar el fluido eléctrico antes de instalas la luminaria.



Para proceder con la garantía es indispensable cumplir con los puntos antes mencionados, se debe programar una revisión con nuestros técnicos para analizar la instalación, de lo contrario no se hará válida la garantía.