



APLIQUE DE PARED LED | GRONG LAL010

Especificaciones Técnicas

Ítem No.	LAL01013AN
Potencia	13W
Tensión	100-240V
Frecuencia	50/60Hz
Corriente DRIVER	300mA
Flujo Luminoso (Lm)	1035lm
Temperatura de Color (K)	3000K
Índice de Reproducción Cromática (IRC)	≥80
Factor de Potencia	≥ 0.5

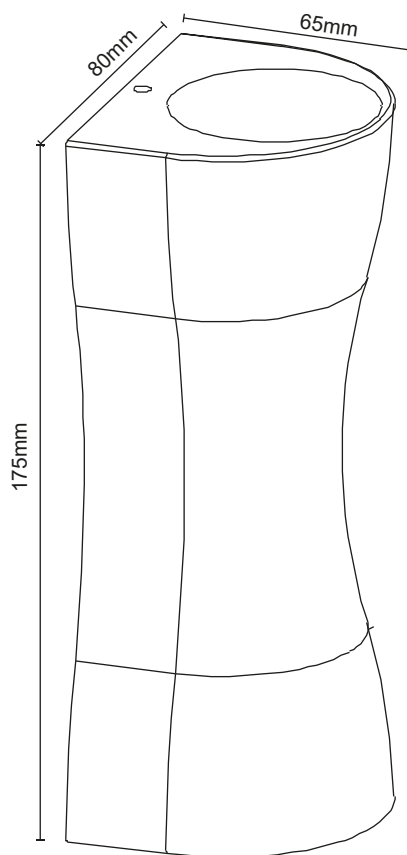
Características

Atenuable (Dimerizable)	No
Escalizable	No
Aplicación	Sobreponer en pared
Material	Aluminio + Vidrio
Terminado	Pintura electrostática
Pantalla	Vidrio
Cantidad Tipo de LED	2 LED COB
Ángulo de apertura	2 x 34°
SDMC	≤ 3
Temperatura de funcionamiento	-20°C~+45°C
Vida Útil (Horas)	25.000h

Precauciones al instalar

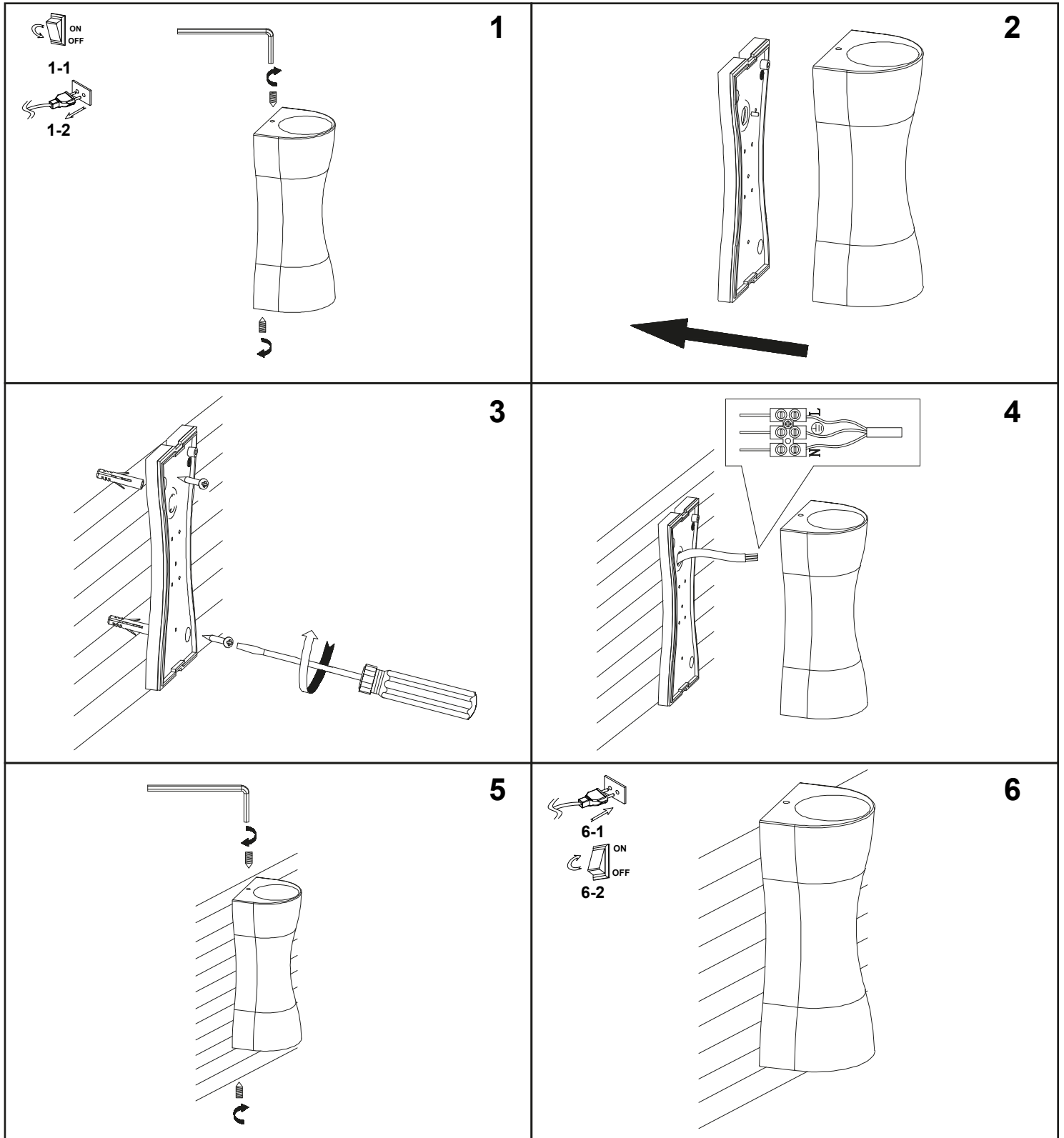
- La instalación debe realizarse estrictamente de acuerdo con las instrucciones.
- Abstenerse de instalar la luminaria en zonas inestables, deformados o dañadas.
- Asegúrese de haber cortado la fuente de alimentación antes de instalar, cambiar o limpiar la lámpara.
- Asegúrese de que no haya ningún componente suelto.

Planimetría



Para proceder con la garantía es indispensable cumplir con los puntos antes mencionados, se debe programar una revisión con nuestros técnicos para analizar la instalación, de lo contrario no se hará válida la garantía.

Manual de Instalación



Para proceder con la garantía es indispensable cumplir con los puntos antes mencionados, se debe programar una revisión con nuestros técnicos para analizar la instalación, de lo contrario no se hará válida la garantía.