



- Para uso exclusivo en interior.
- Incluye bombillo led MR16 (GU10) no dimerizable.

LUMINARIA TIPO DOWNLIGHT LED GU10 | FARUM LAE911

Especificaciones Técnicas | Características de la fuente de luz incluida

Ítem No.	LAE91101NE	LAE91101GR	LAE91101WH
Color	Negro	Gris	Blanco
Consumo	Máx. 7W	Máx. 7W	Máx. 7W
Tensión	100-250V	100-250V	100-250V
Flujo luminoso por Watt (lm/W)	126lm/W (5W)	126lm/W (5W)	126lm/W (5W)
Flujo Luminoso total (lm)	630lm (5W)	630lm (5W)	630lm (5W)
Temperatura de Color (K)	3000K	3000K	3000K
Índice de Reproducción Cromática (IRC)	≥80	≥80	≥80
Factor de Potencia	≥ 0.9	≥ 0.9	≥ 0.9

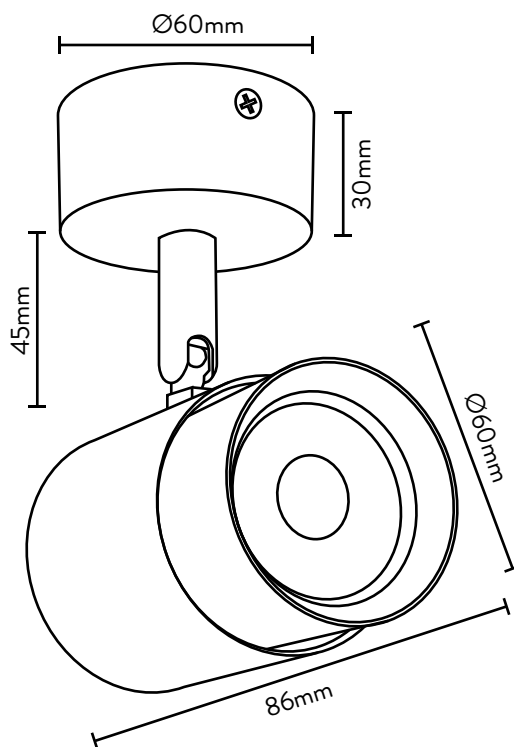
Características

Atenuable (Dimerizable)	Según fuente
Escalizable	Si
Aplicación	Sobreponer
Material	Aluminio + PC
Terminado	Pintura electroestática
Pantalla	PC
Base (Portalámpara)	GU10
Tipo de LED	SMD 2835
SDMC	≤ 3
Ángulo de apertura	60°
Temperatura de funcionamiento	-20°C~+40°C
Vida Útil (Horas)	30000Hrs

Precauciones al instalar

- La instalación debe realizarse estrictamente de acuerdo con las instrucciones.
- Abstenerse de instalar la luminaria en techos inestables, deformados o dañados.
- Asegúrese de haber cortado la fuente de alimentación antes de instalar, cambiar o limpiar la lámpara.
- Asegúrese de que no haya ningún componente suelto.

Diagrama de medidas



Para proceder con la garantía es indispensable cumplir con los puntos mencionados, se debe programar una revisión con nuestros técnicos para analizar la instalación, de lo contrario no se hará válida la garantía.