



## BOMBILLO LED | BOL100 | GU10 - MR16

### Especificaciones Técnicas

Ítem No.	BOL10007AAG	BOL10007AG	BOL10007CG
Potencia	6.8W	6.8W	6.8W
Tensión	AC 120V	AC 120V	AC 120V
Corriente nominal	65mA	65mA	65mA
SDCM	≤ 2	≤ 2	≤ 2
Flujo Luminoso por Watt (lm/W)	70.58lm/W	73.52lm/W	77.94lm/W
Flujo Luminoso total (lm)	480lm	500lm	530lm
Temperatura de Color (K)	2700K	3000K	4000K
Índice de Reproducción Cromática (IRC)	≥ 97	≥ 97	≥ 97

## Características

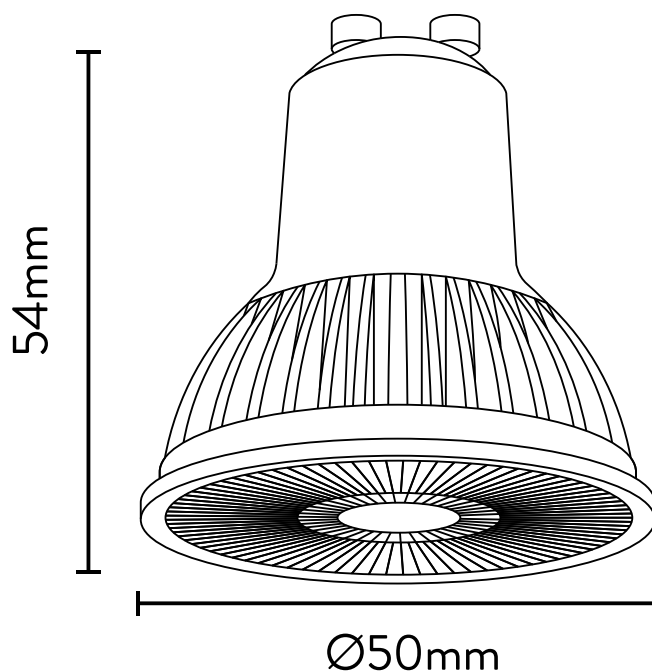
<b>Atenuable (Dimerizable)</b>	Si
<b>Aplicación</b>	Socket GU10
<b>Material</b>	Aluminio + Pc
<b>Terminado</b>	Pintura electroestática
<b>Pantalla</b>	PMMA
<b>Base (Portalámpara)</b>	GU10
<b>Tipo de lámpara</b>	MR16
<b>SDMC</b>	≤ 2
<b>Ángulo de apertura</b>	38°
<b>Temperatura de funcionamiento</b>	-20°C~+40°C
<b>Vida Útil (Horas)</b>	L70F50 - > 40.000Hrs

## Precauciones

### Pasos de instalación

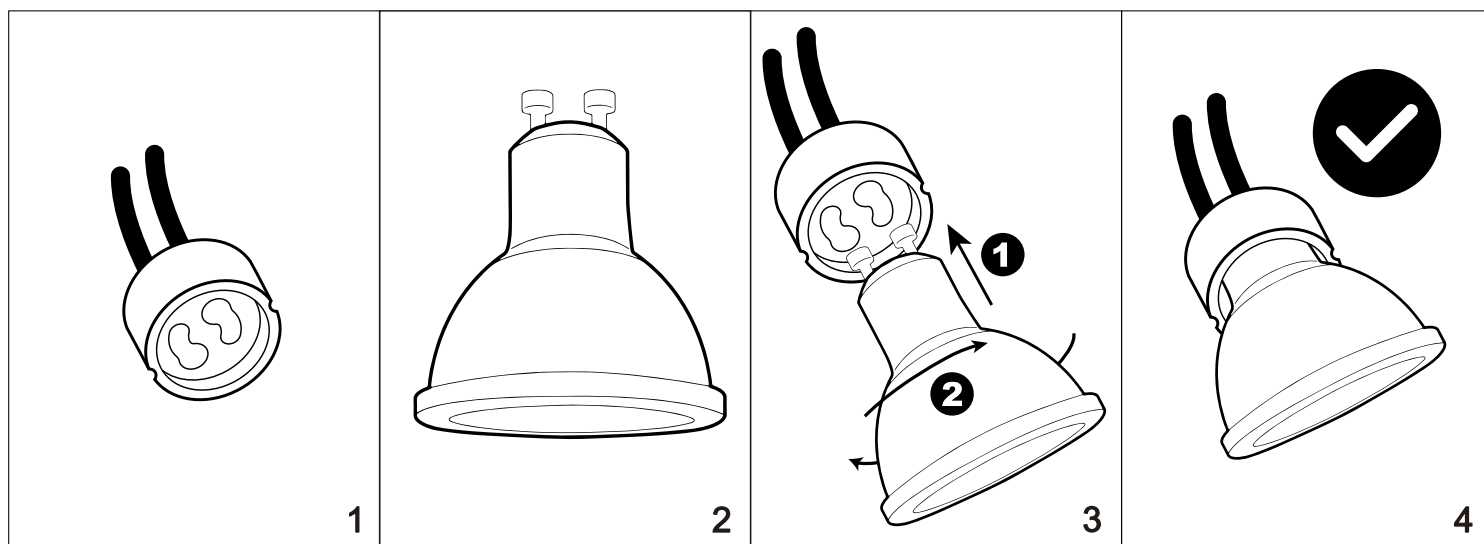
- La instalación debe realizarse estrictamente de acuerdo con las instrucciones.
- Abstenerse de instalar la lámpara en techos inestables, deformados o dañados.
- Asegúrese de haber cortado la fuente de alimentación antes de instalar, cambiar o limpiar la lámpara.
- Asegúrese de que no haya ningún componente suelto.

## Diagrama de medidas



Para proceder con la garantía es indispensable cumplir con los puntos mencionados, se debe programar una revisión con nuestros técnicos para analizar la instalación, de lo contrario no se hará válida la garantía.

## Conexión para el bombillo BOL100



Para proceder con la garantía es indispensable cumplir con los puntos mencionados, se debe programar una revisión con nuestros técnicos para analizar la instalación, de lo contrario no se hará válida la garantía.