

# TOKKE - CONECTOR EN "L" RIEL INCRUSTAR

ITEM No.: LLL803

# DRITÉ

## DESCRIPCIÓN

TOKKE Conector en "L" de pared a pared por fuera para riel de incrustar negro del sistema Click.

El sistema Click es ideal en proyectos de iluminación en el área residencial y comercial, en sitios tales como apartamentos, casas, locales comerciales, oficinas, habitaciones, salas, halls y comedores, entre otros.

Referencia: **LLL803T-601A3**

Modo de instalación: Riel incrustar.

Material: Aluminio.

Colores disponibles:

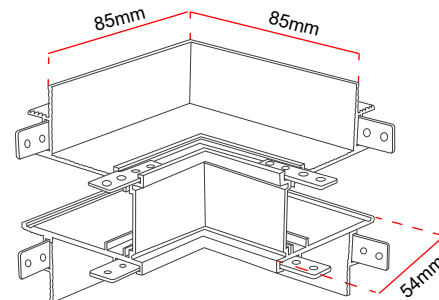


IP-20

## FOTO



## DIAGRAMA DE MEDIDAS



## APLICACIÓN

