

TOKKE

ITEM No.: LLL803
-LBE-9482C



Riel

3000K



IP-20



DESCRIPCIÓN

Luminaria lineal modular de LED para riel de incrustar o sobreponer del sistema modular click. Su diseño es ideal para iluminar espacios lineales o de diversas formas. Ideal para aplicaciones comerciales y en menor grado residenciales.

Material: Aluminio + PC.

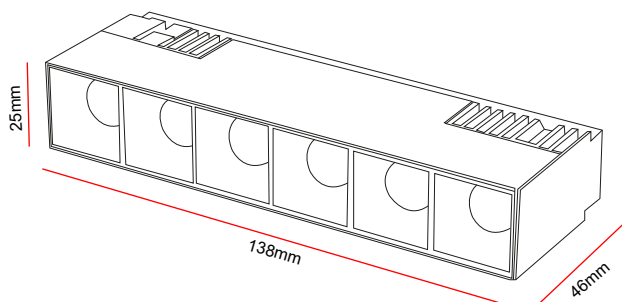
CARACTERÍSTICAS

- Producto con certificación RETILAP.
- No emite rayos ultravioleta ni infrarrojos.
- Producto para uso exclusivo en interiores.
- No contiene mercurio.
- Producto dimerizable 0-10V.
- Reduce las emisiones de CO₂ a la atmósfera.
- Transforma en luz el 90% de la energía recibida.
- Ahorra más del 85% de energía

ESPECIFICACIONES TÉCNICAS

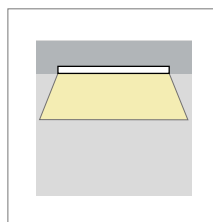
ITEM No. Referencia	CCT Color luz	COLOR	W Potencia	V Tensión	Hz Frecuencia	CRI Reproducción Cromática	P.F. Factor de potencia	Lm Lúmenes	Ángulo de apertura	Hrs Vida útil	LED Tipo	TA(°C) Temperatura de funcionamiento
LLL803-LBE-9482C	3000°K	Negro	7.5W	DC 42V	50/60 Hz	≥90	≥0.9	640Lm	36°	50000Hrs	SMD	-20°C~+40°C

DIAGRAMA DE MEDIDAS

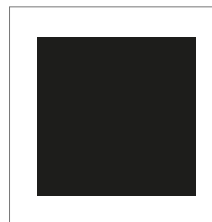


PRODUCTO

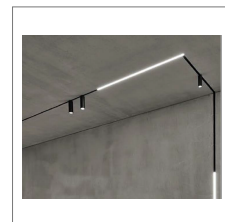
Diagrama de Luz



Colores disponibles



Aplicación



*La información contenida corresponde a valores nominales registrados bajo condiciones controladas de tensión y temperatura. Información sujeta a cambio sin previo aviso por evolución de la tecnología LED.