

TOKKE

ITEM No.: LLL803

-HTE-8000C



Riel

3000K



IP-20



DESCRIPCIÓN

Luminaria accesorio de LED tipo Spot redondo con lente en PMMA, para sistema modular click. Su diseño es ideal para resaltar diversos objetos y espacios. Este producto de iluminación focalizada cuenta con un sistema de giro de 360° en su eje horizontal y de 90° en su eje vertical. Ideal para aplicaciones comerciales y en menor grado residenciales.

Material: Aluminio + PC.

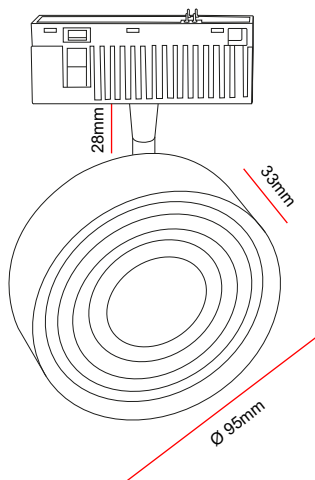
CARACTERÍSTICAS

- Producto con certificación RETILAP.
- No emite rayos ultravioletas ni infrarrojos.
- Producto para uso exclusivo en interiores.
- No contiene mercurio.
- Producto dimerizable 0-10V.
- Reduce las emisiones de CO₂ a la atmósfera.
- Transforma en luz el 90% de la energía recibida.
- Ahorra más del 85% de energía

ESPECIFICACIONES TÉCNICAS

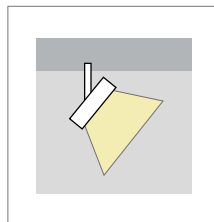
ITEM No. Referencia	CCT Color luz	COLOR	W Potencia	V Tensión	Hz Frecuencia	CRI Reproducción Cromática	P.F. Factor de potencia	Lm Lúmenes	° Ángulo de apertura	Hrs Vida útil	LED Tipo	TA(°C) Temperatura de funcionamiento
LLL803-HTE-8000C	3000°K	Negro	14W	DC 42V	50/60 Hz	≥90	≥0.9	1220Lm	24°	50000Hrs	COB	-20°C~+40°C

DIAGRAMA DE MEDIDAS

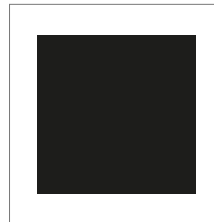


PRODUCTO

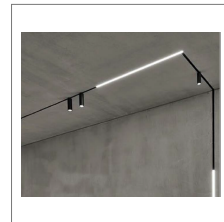
Diagrama de Luz



Colores disponibles



Aplicación



*La información contenida corresponde a valores nominales registrados bajo condiciones controladas de tensión y temperatura. Información sujeta a cambio sin previo aviso por evolución de la tecnología LED.