

TOKKE - ACCESORIO TIPO DIFUSOR LINEAL

ITEM No.: LLL803

DRITÉ

DESCRIPCIÓN

TOKKE Accesorio tipo difusor lineal en PMMA con función de luz indirecta para riel del sistema Click.

El sistema Click es ideal en proyectos de iluminación en el área residencial y comercial, en sitios tales como apartamentos, casas, locales comerciales, oficinas, habitaciones, salas, halls y comedores, entre otros.

Referencia: **LLL803-AT-605B**

Modo de instalación: En riel.

Material: PMMA

Colores disponibles:

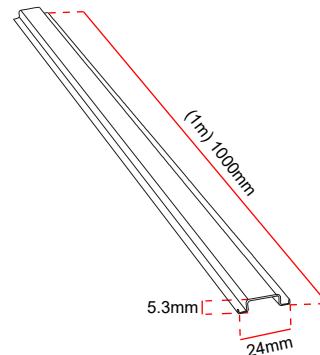


IP-20

FOTO



DIAGRAMA DE MEDIDAS



APLICACIÓN

