

PERFIL 20 x 20mm

ITEM No.: PAL2020

DRITÉ

DESCRIPCIÓN

Perfil en aluminio extruido de 20 x 20mm para sobreponer. Incluye cubierta opalizada en policarbonato marca **Covestro Alemán**, tapas finales y clips de instalación.

Ideal para proyectos de iluminación en el área comercial y residencial, en sitios tales como oficinas, locales comerciales, habitaciones y salones múltiples, entre otros.

Referencias: **PAL20200AL**
PAL20200NN

Watts máximos x metro: 23W

Modo de instalación: Sobreponer.

Material: Aluminio extruido 6063-T5.

Colores disponibles:

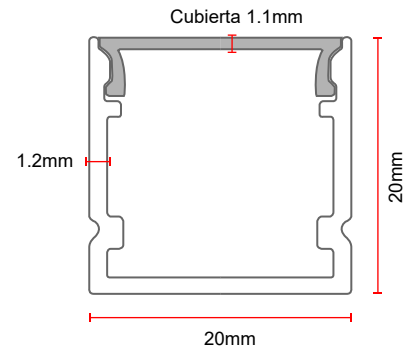


IP-20

FOTOS PERFIL



DIAGRAMA DE MEDIDAS



APLICACIÓN

