

PERFIL 44 x 35mm

ITEM No.: PAL4435

DRITÉ

DESCRIPCIÓN

Perfil en aluminio extruido de 44 x 35mm x 2mm para incrustar. Incluye cubierta opalizada en policarbonato marca **Covestro Alemán**, tapas finales y clips de instalación.

Ideal para proyectos de iluminación en el área comercial y residencial, en sitios tales como oficinas, locales comerciales, habitaciones y salones múltiples, entre otros.

Referencias: **PAL44350WH**
PAL44350NE

Watts máximos x metro: 30W
Modo de instalación: Incrustar.
Material: Aluminio.

Colores disponibles:

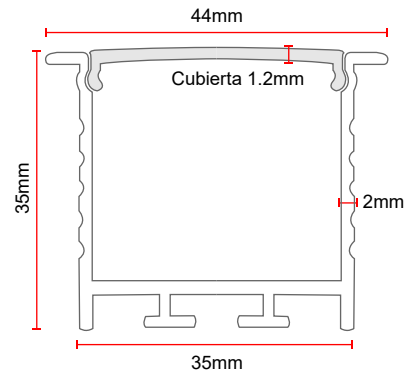


IP-20

FOTOS PERFIL



DIAGRAMA DE MEDIDAS



APLICACIÓN

