



• Para uso exclusivo en interior

## LUMINARIA LED SISTEMA CLICK | TOKKE LLL803-HTE-9771C

### Especificaciones Técnicas

Ítem No.	LLL803-HTE-9771C
Marca Chip	CREE
Color	Negro
Potencia	7W
Tensión	DC42V
Flujo Luminoso (lm)	330lm
Temperatura de Color (K)	3000K
Índice de Reproducción Cromática (IRC)	≥90
Factor de Potencia	≥0.9
Temperatura de funcionamiento	-20°C~+40°C

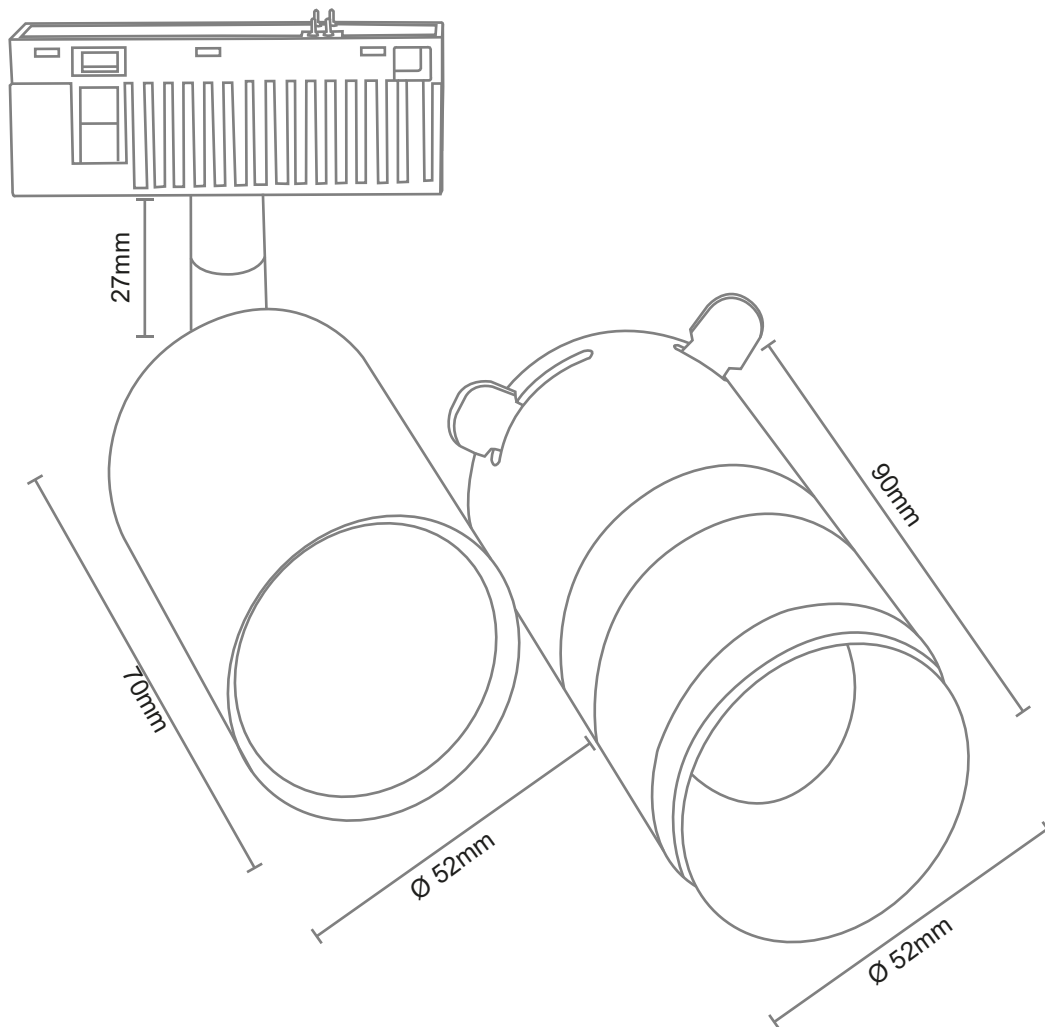
## Características

<b>Atenuable (Dimerizable)</b>	Si - 0-10V
<b>SDCM (MacAdam)</b>	≤ 3 - 1 Bin
<b>Aplicación</b>	En riel sistema Click
<b>Material</b>	Aluminio + PC + PMMA
<b>Angulo de apertura</b>	Ajustable
<b>Vida útil</b>	50000Hrs
<b>Tipo de LED</b>	COB

## Precauciones al instalar

- La instalación debe realizarse estrictamente de acuerdo con las instrucciones.
- Abstenerse de instalar la luminaria en zonas inestables, deformadas o dañadas.
- Asegúrese de haber cortado la fuente de alimentación antes de instalar, cambiar o limpiar la lámpara.
- Asegúrese de que no haya ningún componente suelto.

## Diagrama de medidas



Para proceder con la garantía es indispensable cumplir con los puntos antes mencionados, se debe programar una revisión con nuestros técnicos para analizar la instalación, de lo contrario no se hará válida la garantía.