



• Para uso exclusivo en interior

LUMINARIA LED SISTEMA CLICK | TOKKE LLL803-HTE-9761C

Especificaciones Técnicas

Ítem No.	LLL803-HTE-9761C
Marca Chip	CREE
Color	Negro
Potencia	30W
Tensión	DC42V
Flujo Luminoso (lm)	2187lm
Temperatura de Color (K)	3000K
Índice de Reproducción Cromática (IRC)	≥90
Factor de Potencia	≥0.9
Temperatura de funcionamiento	-20°C~+40°C

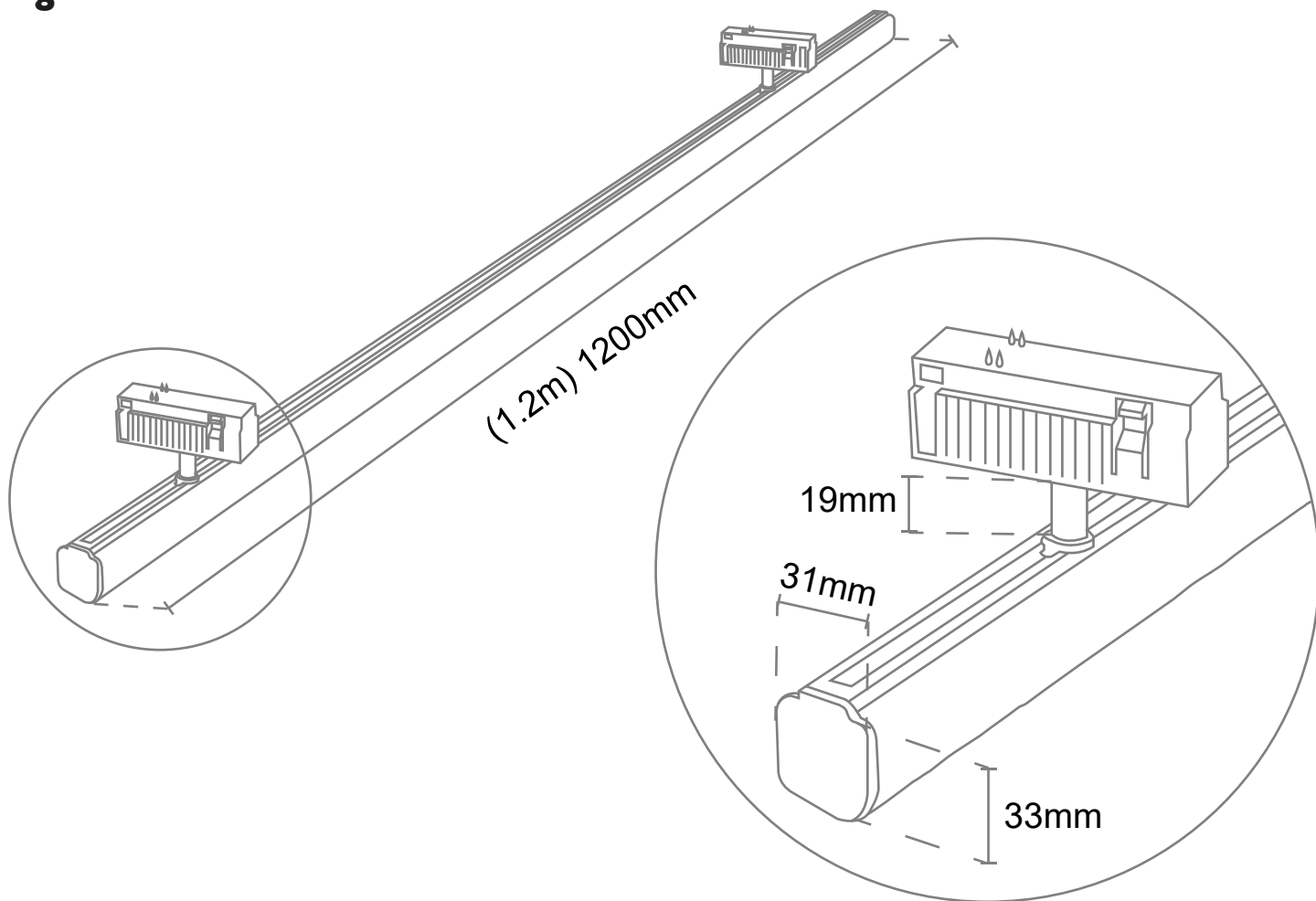
Características

Atenuable (Dimerizable)	Si - 0-10V
SDCM (MacAdam)	≤ 3 - 1 Bin
Aplicación	En riel sistema Click
Material	Aluminio + PC + PMMA
Angulo de apertura	109.8°
Vida útil	50000Hrs
Tipo de LED	SMD

Precauciones al instalar

- La instalación debe realizarse estrictamente de acuerdo con las instrucciones.
- Abstenerse de instalar la luminaria en zonas inestables, deformadas o dañadas.
- Asegúrese de haber cortado la fuente de alimentación antes de instalar, cambiar o limpiar la lámpara.
- Asegúrese de que no haya ningún componente suelto.

Diagrama de medidas



Para proceder con la garantía es indispensable cumplir con los puntos antes mencionados, se debe programar una revisión con nuestros técnicos para analizar la instalación, de lo contrario no se hará válida la garantía.