

• Para uso en interior y exterior

LUMINARIA LED DE PISO | POTKA LDP500

Especificaciones Técnicas

Ítem No.	LDP50007AN
Marca Chip	Edison
Potencia	7.2W
Tensión	85-265V
Flujo Luminoso (Lm)	259Lm
Temperatura de Color (K)	3000K
Índice de Reproducción Cromática (IRC)	≥80
Factor de Potencia	≥ 0.8

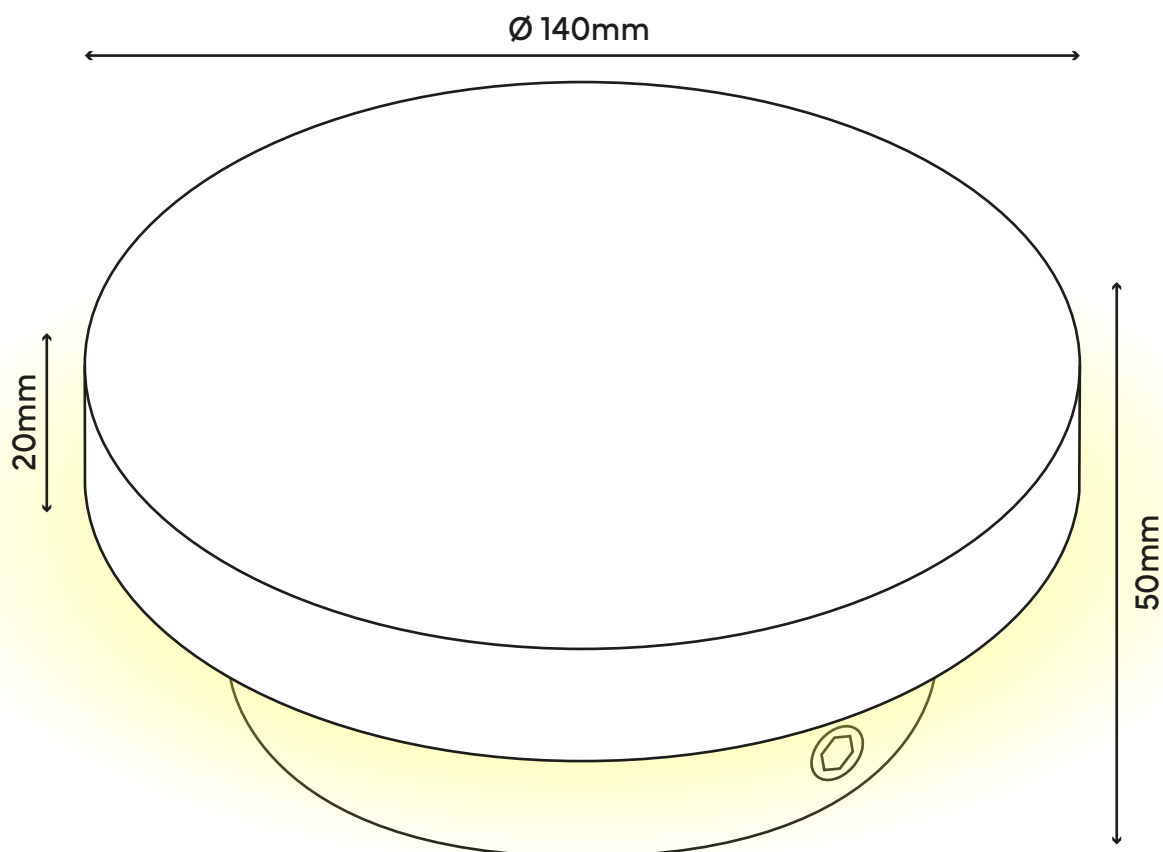
Características

Atenuable (Dimerizable)	No
Escalizable	No
Aplicación	Sobreponer - Piso
Material	Aluminio
Terminado	Negro
Tipo de LED	SMD 2835
SDMC	≤ 3
Temperatura de funcionamiento	-20°C~+40°C
Vida Útil (Horas)	30.000Hrs

Precauciones al instalar

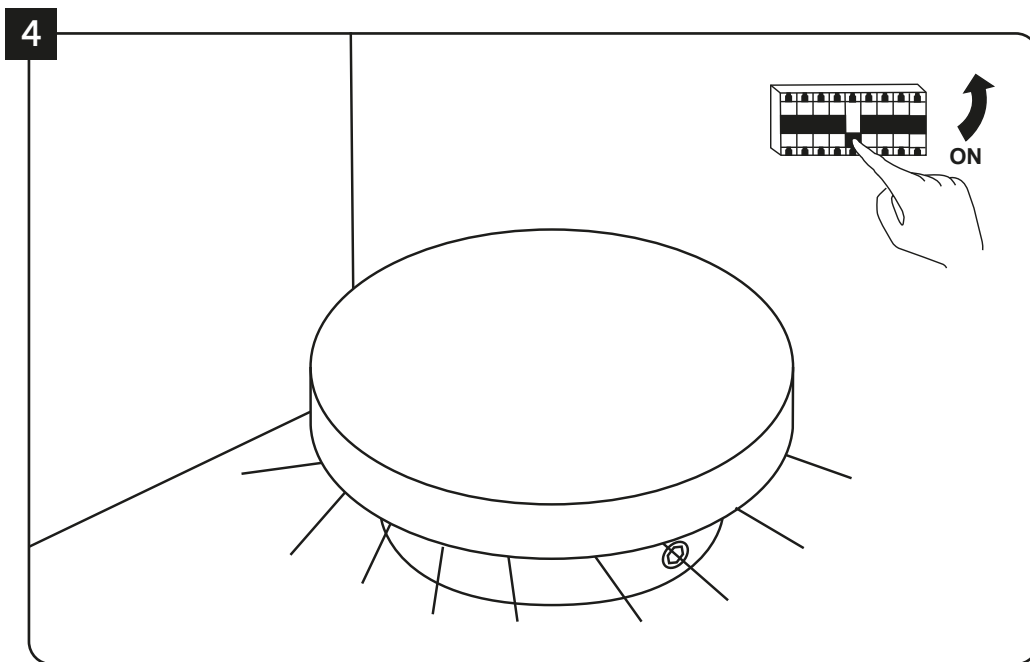
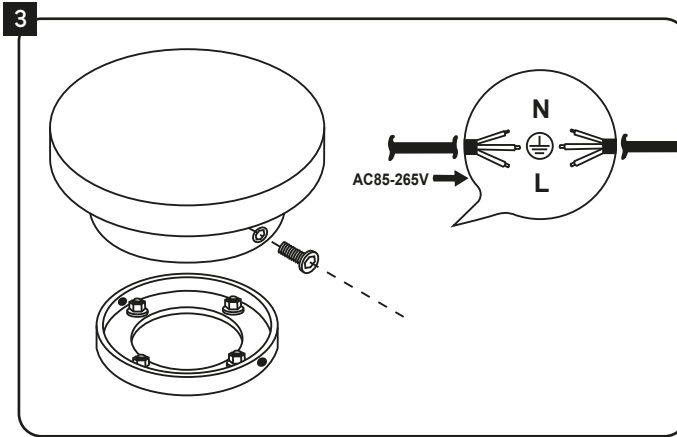
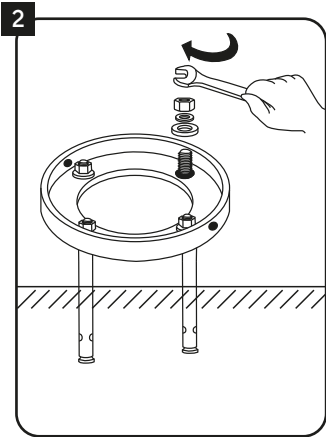
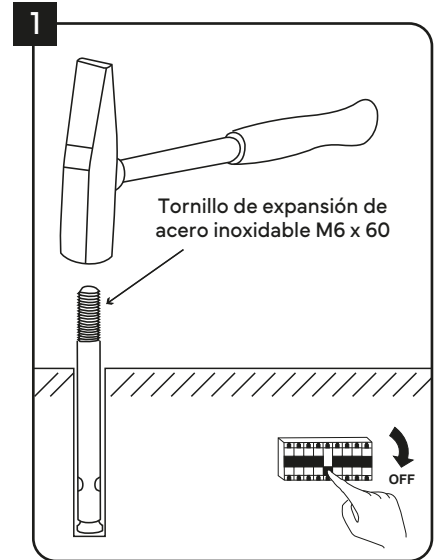
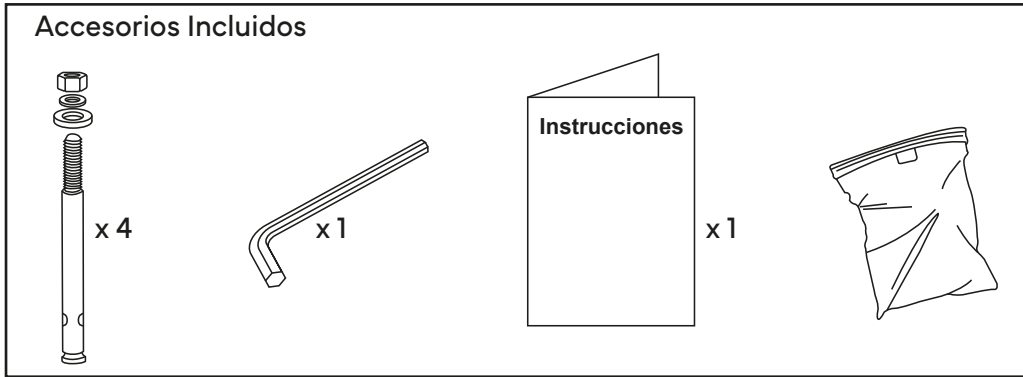
- La conexión debe realizarse estrictamente de acuerdo con las instrucciones.
- Abstenerse de instalar la luminaria en zonas inestables, deformados o dañados.
- Asegúrese de que no haya ningún componente suelto.

Diagrama de medidas



Para proceder con la garantía es indispensable cumplir con los puntos antes mencionados, se debe programar una revisión con nuestros técnicos para analizar la instalación, de lo contrario no se hará válida la garantía.

Instalación



Para proceder con la garantía es indispensable cumplir con los puntos antes mencionados, se debe programar una revisión con nuestros técnicos para analizar la instalación, de lo contrario no se hará válida la garantía.