

LUMINARIA LED | FLORO LCL351 (V-S / M)

Especificaciones Técnicas

Ítem No.	LCL35125VAW (V-M)	LCL35114VAW (V-S)
Color	Blanco + Negro	Blanco + Negro
Consumo	25W	14W
Tensión	110-240V	110-240V
Flujo Luminoso (Lm)	2688Lm	1414Lm
Temperatura de Color (K)	3000K	3000K
Índice de Reproducción Cromática (IRC)	≥80	≥80
Factor de Potencia	≥ 0.9	≥ 0.9

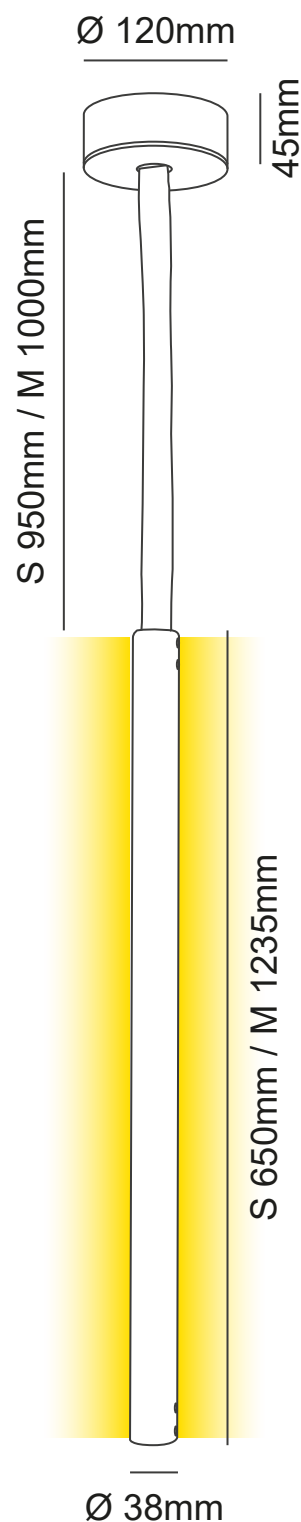
Características

Atenuable (Dimerizable)	No dimerizable
Aplicación	Descolgar
Material	Aluminio
Pantalla	PC
Tipo de LED	SMD
SDMC	≤ 3
Ángulo de apertura	360°
Temperatura de funcionamiento	-20°C~+40°C
Vida Útil (Horas)	50000Hrs

Precauciones al instalar

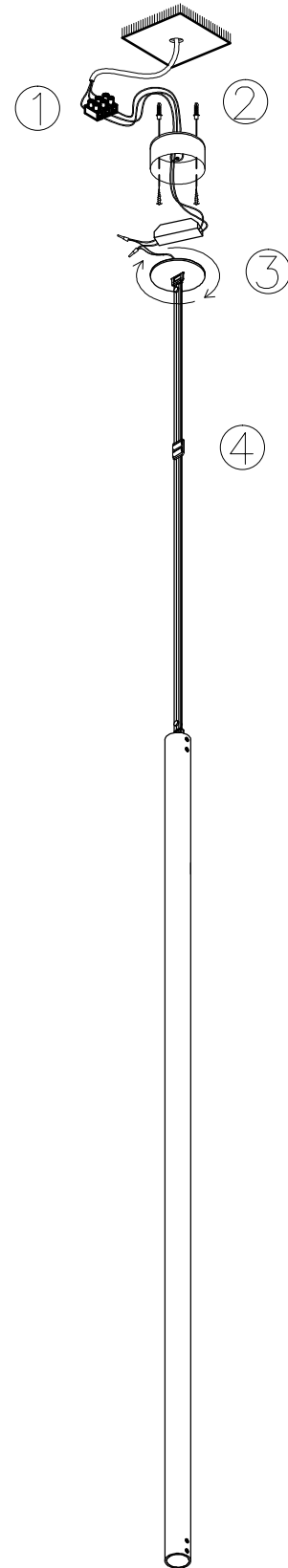
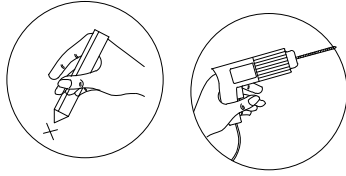
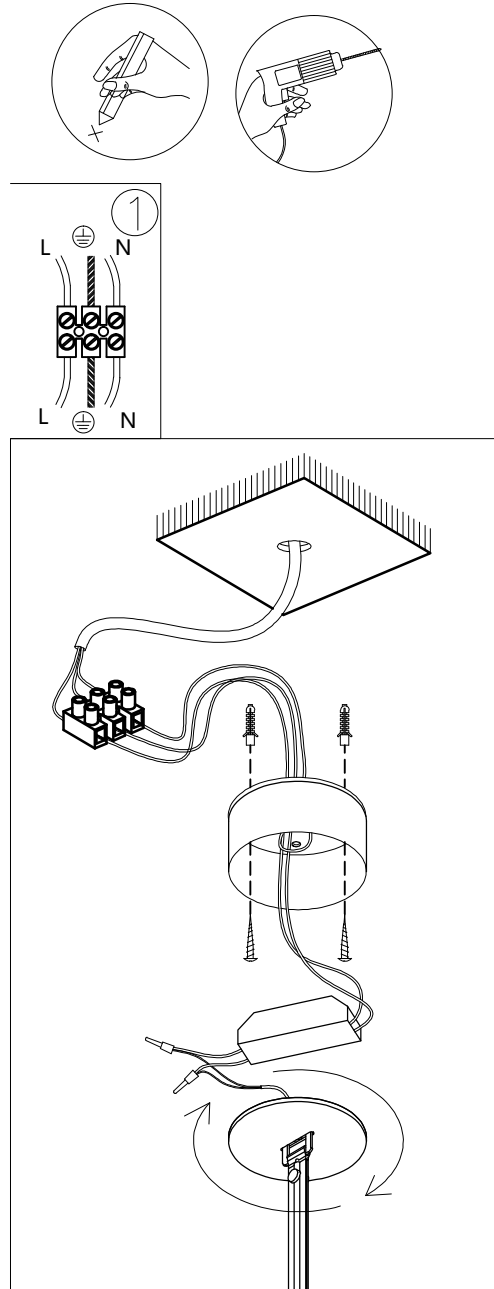
- La instalación debe realizarse estrictamente de acuerdo con las instrucciones.
- Abstenerse de instalar la luminaria en zonas inestables, deformadas o dañadas.
- Asegúrese de haber cortado la fuente de alimentación antes de instalar, cambiar o limpiar los componentes.
- Asegúrese de que no haya ningún componente suelto o en mal estado.

Diagrama de medidas



Para proceder con la garantía es indispensable cumplir con los puntos antes mencionados, se debe programar una revisión con nuestros técnicos para analizar la instalación, de lo contrario no se hará válida la garantía.

Instalación



*La información contenida corresponde a valores nominales registrados bajo condiciones controladas de tensión y temperatura.
Información sujeta a cambio sin previo aviso por evolución de la tecnología LED.