

*Incluye tapas finales.

*No incluye guayas para descolgar.

Marca Chip: Lumileds

LUMINARIA LINEAL LED DE SOBREPONER | AREN LLL5095

Especificaciones Técnicas

Ítem No.	Color	Potencia	Tensión	Flujo (Lm)	Temperatura (K)	IRC (Ra)	P.F.
LLL50951CN57	Negro	16W	120-277V	100lm /W	4000K	≥80	≥ 0.9
LLL50951CW57	Blanco	16W	120-277V	100lm /W	4000K	≥80	≥ 0.9
LLL50951CN114	Negro	36W	120-277V	100lm /W	4000K	≥80	≥ 0.9
LLL50951CW114	Blanco	36W	120-277V	100lm /W	4000K	≥80	≥ 0.9
LLL50951CN171	Negro	64W	120-277V	100m /W	4000K	≥80	≥ 0.9
LLL50951CW171	Blanco	64W	120-277V	100lm /W	4000K	≥80	≥ 0.9
LLL50951CN228	Negro	80W	120-277V	100m /W	4000K	≥80	≥ 0.9
LLL50951CW228	Blanco	80W	120-277V	100lm /W	4000K	≥80	≥ 0.9
LLL50951CN285	Negro	89W	120-277V	100lm /W	4000K	≥80	≥ 0.9
LLL50951CW285	Blanco	89W	120-277V	100lm /W	4000K	≥80	≥ 0.9
LLL50951CN342	Negro	108W / 121W	120-277V	100lm /W	4000K	≥80	≥ 0.9
LLL50951CW342	Blanco	108W / 121W	120-277V	100lm /W	4000K	≥80	≥ 0.9

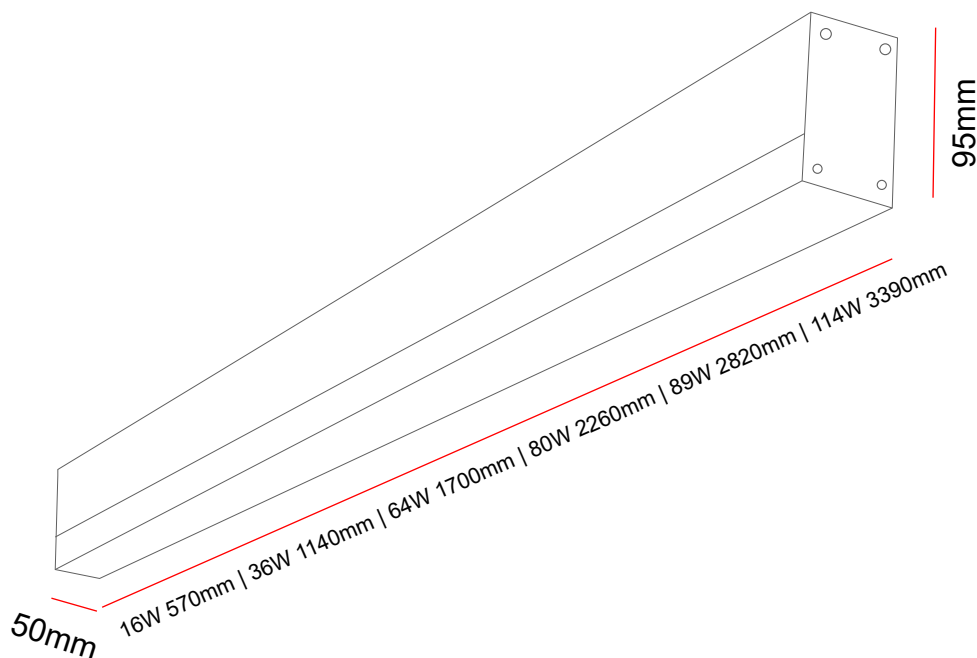
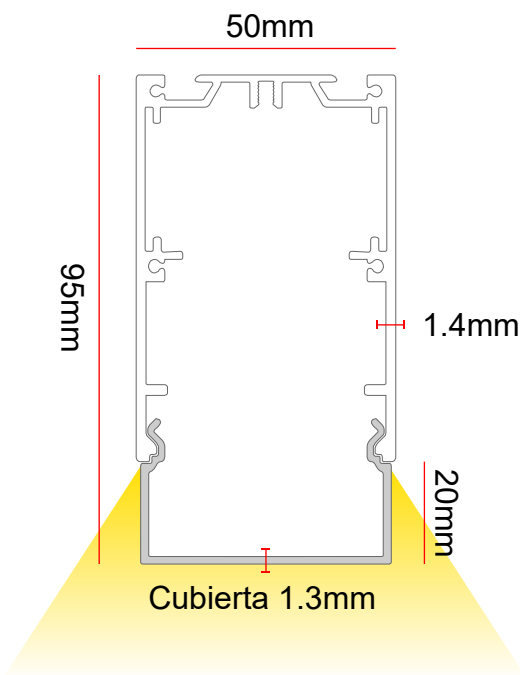
Características

Atenuable (Dimerizable)	Sí - Dimerizable 0-10V
Aplicación	Sobreponer Descolgar
Material	Aluminio
Terminado	Pintura electroestática
Pantalla	PC Opalizado
Tipo de LED	SMD
SDMC	≤ 3
Ángulo de apertura	90°
Temperatura de funcionamiento	-20°C~+40°C
Vida Útil (Horas)	50.000Hrs

Precauciones al instalar

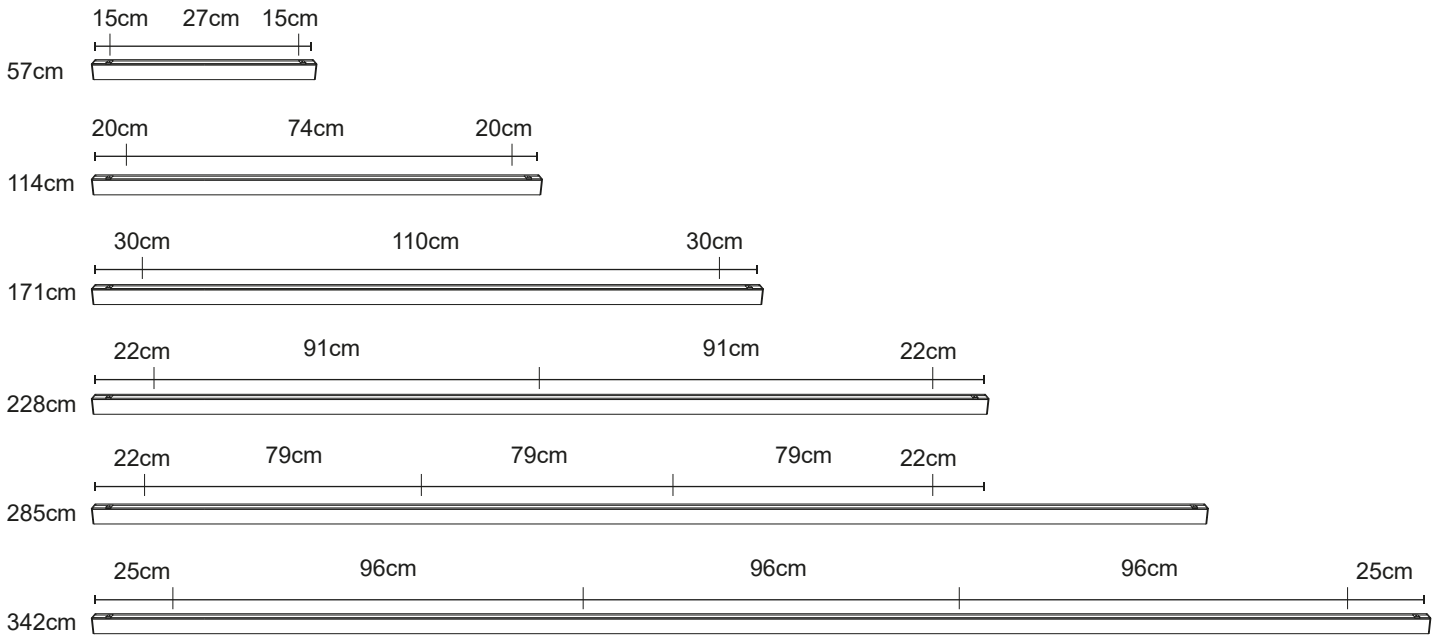
- La instalación debe realizarse estrictamente de acuerdo con las instrucciones.
- Abstenerse de instalar la luminaria en zonas inestables, deformadas o dañadas.
- Asegúrese de haber cortado la fuente de alimentación antes de instalar, cambiar o limpiar la lámpara.
- Asegúrese de que no haya ningún componente suelto.

Diagrama de medidas

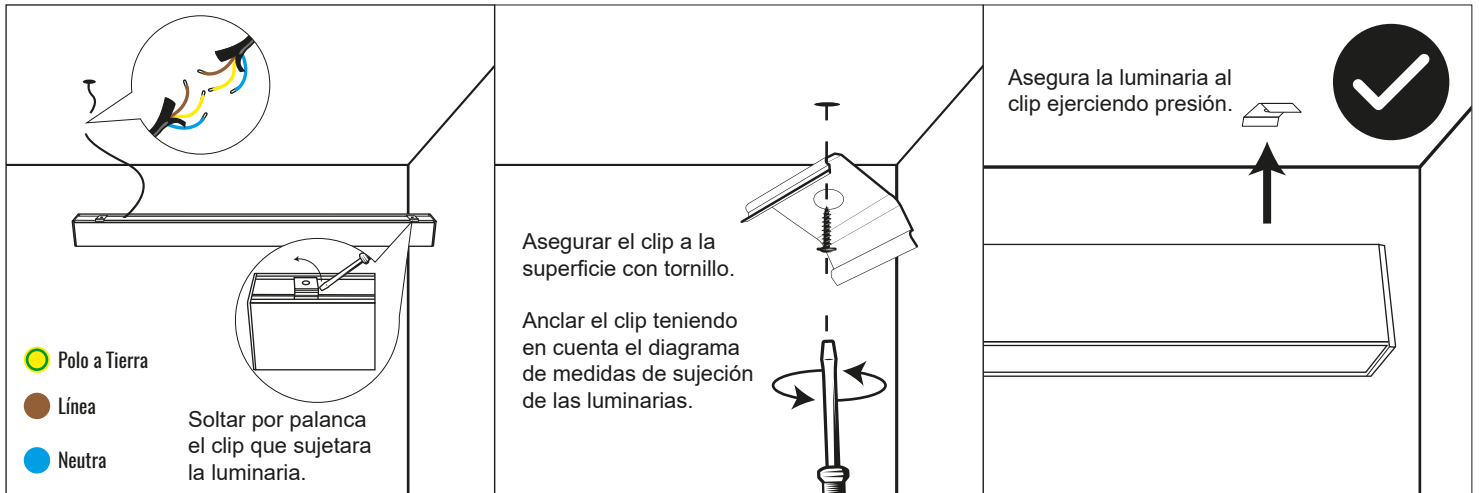


Para proceder con la garantía es indispensable cumplir con los puntos mencionados, se debe programar una revisión con nuestros técnicos para analizar la instalación, de lo contrario no se hará válida la garantía.

Sujeción para la luminaria AREN



CONEXIÓN PARA LA LUMINARIA AREN



Para proceder con la garantía es indispensable cumplir con los puntos mencionados, se debe programar una revisión con nuestros técnicos para analizar la instalación, de lo contrario no se hará válida la garantía.