

\*Incluye tapas finales.

\*No incluye guaya para descolgar.

## LUMINARIA LINEAL RECESADA LED DE SOBREPONER | AREN LLL5075

### Especificaciones Técnicas

Ítem No.	Color	Consumo	Tensión	Flujo (Lm)	Temperatura (K)	IRC (Ra)	P.F.
LLL50751RCN57	Negro	16W	120-277V	88,5lm /W	4000K	≥80	≥ 0.9
LLL50751RCW57	Blanco	16W	120-277V	88,5lm /W	4000K	≥80	≥ 0.9
LLL50751RCN114	Negro	36W	120-277V	88,5lm /W	4000K	≥80	≥ 0.9
LLL50751RCW114	Blanco	36W	120-277V	88,5lm /W	4000K	≥80	≥ 0.9
LLL50751RCN171	Negro	64W	120-277V	88,5lm /W	4000K	≥80	≥ 0.9
LLL50751RCW171	Blanco	64W	120-277V	88,5lm /W	4000K	≥80	≥ 0.9
LLL50751RCN228	Negro	80W	120-277V	88,5lm /W	4000K	≥80	≥ 0.9
LLL50751RCW228	Blanco	80W	120-277V	88,5lm /W	4000K	≥80	≥ 0.9
LLL50751RCN285	Negro	89W	120-277V	88,5lm /W	4000K	≥80	≥ 0.9
LLL50751RCW285	Blanco	89W	120-277V	88,5lm /W	4000K	≥80	≥ 0.9
LLL50751RCN342	Negro	108W / 121W	120-277V	88,5lm /W	4000K	≥80	≥ 0.9
LLL50751RCW342	Blanco	108W / 121W	120-277V	88,5lm /W	4000K	≥80	≥ 0.9

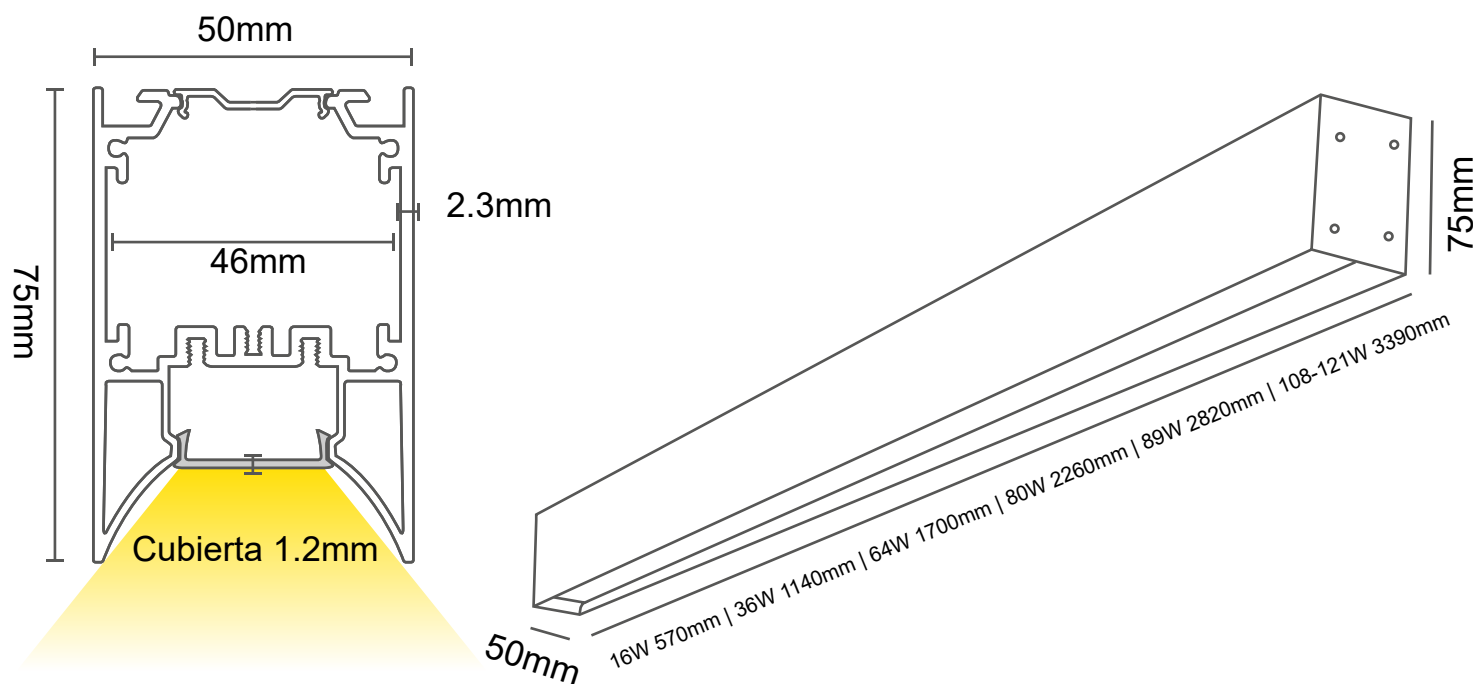
## Características

<b>Atenuable (Dimerizable)</b>	Sí - Dimerizable 0-10V
<b>Aplicación</b>	Sobreponer   Descolgar
<b>Material</b>	Aluminio
<b>Terminado</b>	Pintura electroestática
<b>Pantalla</b>	PC Opalizado
<b>Tipo de LED</b>	SMD
<b>SDMC</b>	≤ 3
<b>Ángulo de apertura</b>	60°
<b>Temperatura de funcionamiento</b>	-20°C~+40°C
<b>Vida Útil (Horas)</b>	50.000Hrs

## Precauciones al instalar

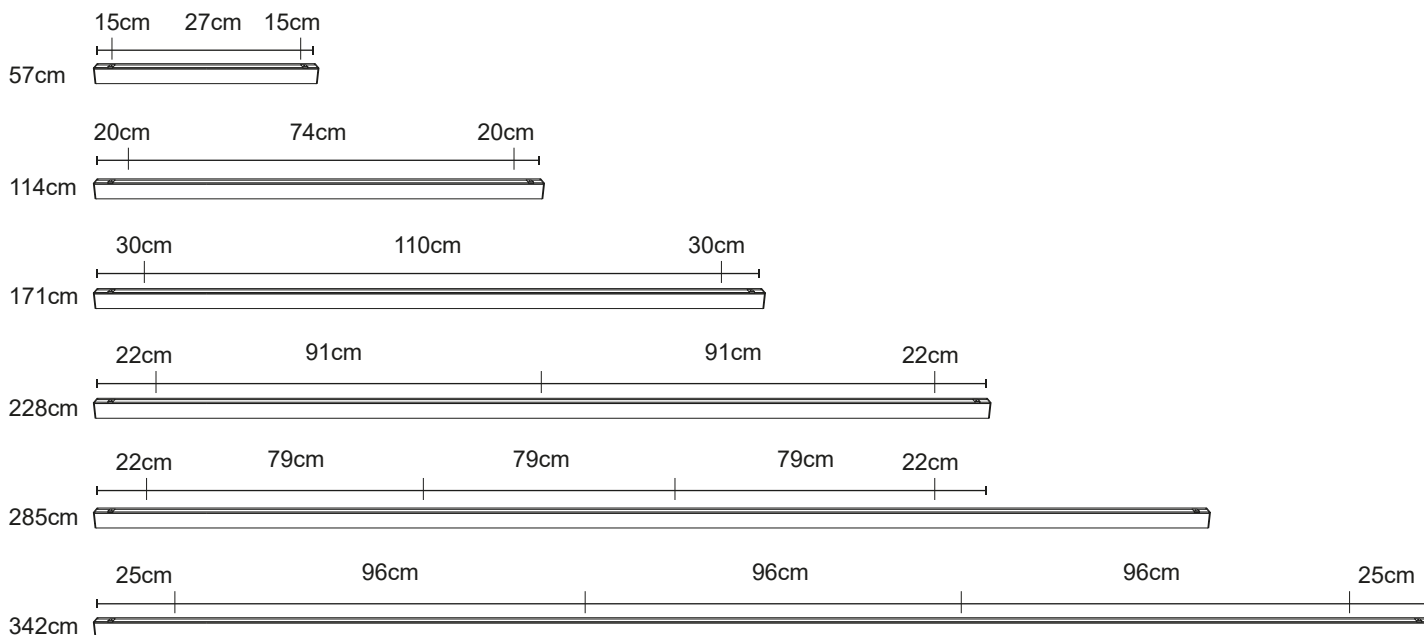
- La instalación debe realizarse estrictamente de acuerdo con las instrucciones.
- Abstenerse de instalar la luminaria en zonas inestables, deformadas o dañadas.
- Asegúrese de haber cortado la fuente de alimentación antes de instalar, cambiar o limpiar la lámpara.
- Asegúrese de que no haya ningún componente suelto.

## Diagrama de medidas

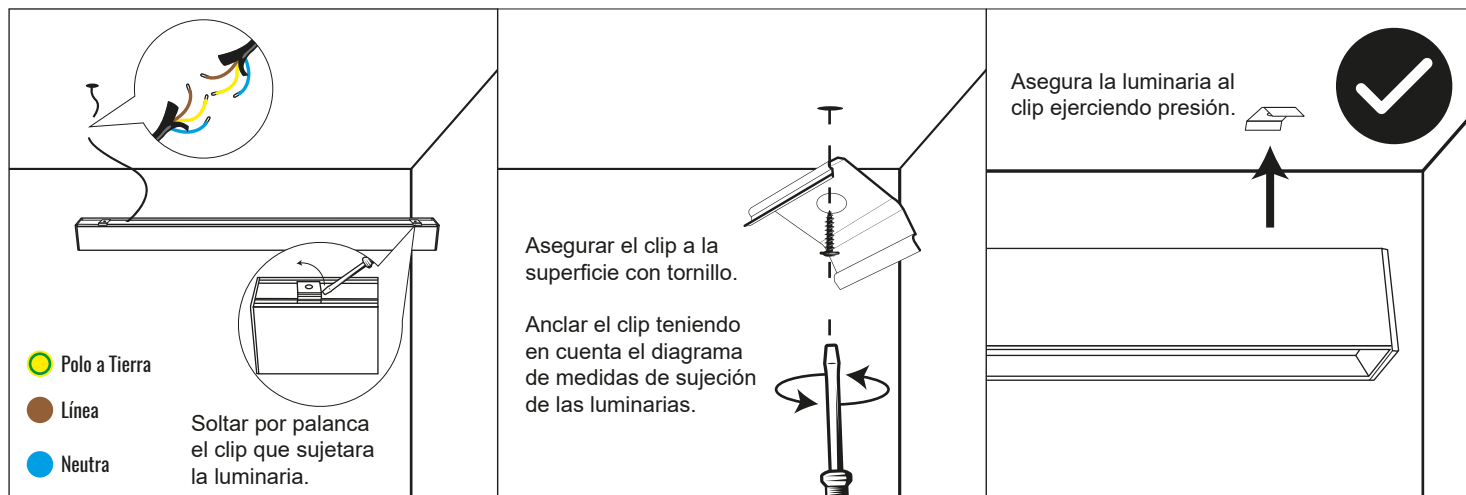


Para proceder con la garantía es indispensable cumplir con los puntos mencionados, se debe programar una revisión con nuestros técnicos para analizar la instalación, de lo contrario no se hará válida la garantía.

## Sujeción para la luminaria AREN



## CONEXIÓN PARA LA LUMINARIA AREN



Para proceder con la garantía es indispensable cumplir con los puntos mencionados, se debe programar una revisión con nuestros técnicos para analizar la instalación, de lo contrario no se hará válida la garantía.