



• Para uso exclusivo en interior

LUMINARIA LED | ALO OJL158 - 3W - MINI

Especificaciones Técnicas

Ítem No.	OJL15803AW	OJL15803AN
Color	Blanco	Negro
Consumo	3W	3W
Tensión	100-277V	100-277V
Flujo Luminoso (Lm)	270Lm	270Lm
Temperatura de Color (K)	3000K	3000K
Índice de Reproducción Cromática (IRC)	≥92	≥92
Factor de Potencia	≥ 0.5	≥ 0.5

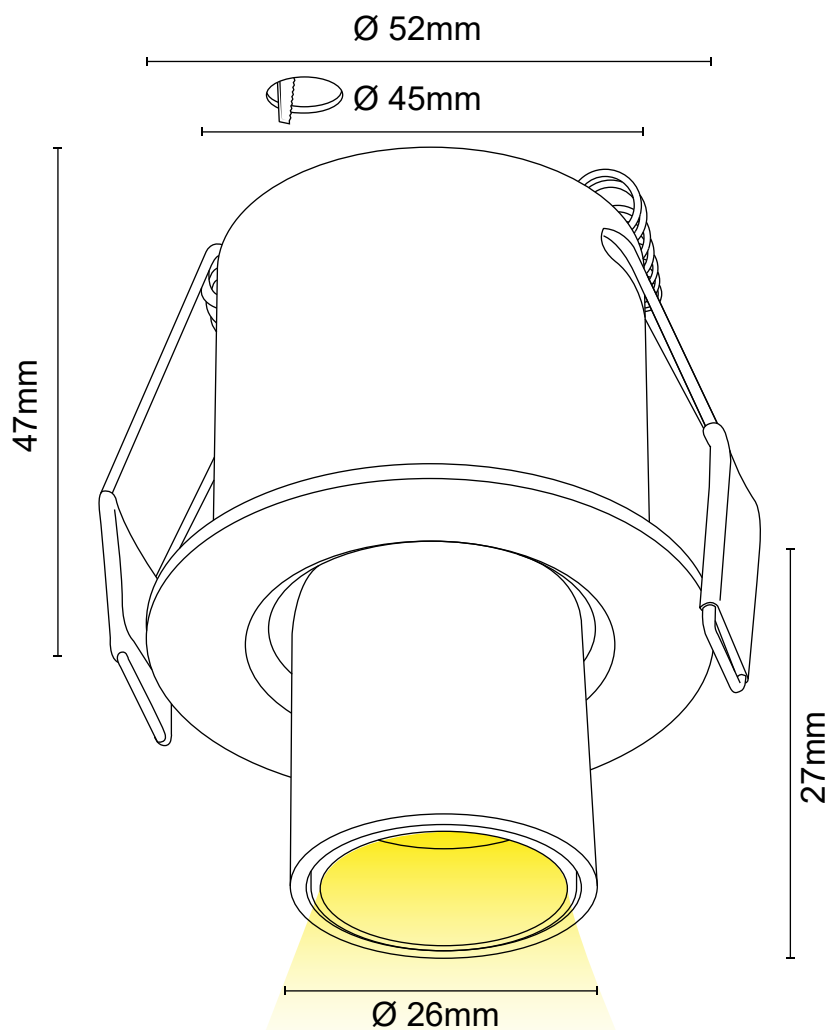
Características

Atenuable (Dimerizable)	No
Aplicación	Incrustar
Material	Aluminio
Tipo de LED	COB
SDCM	≤ 3
Ángulo de apertura	35°
Temperatura de funcionamiento	-20°C~+40°C
Vida Útil (Horas)	50000Hrs

Precauciones al instalar

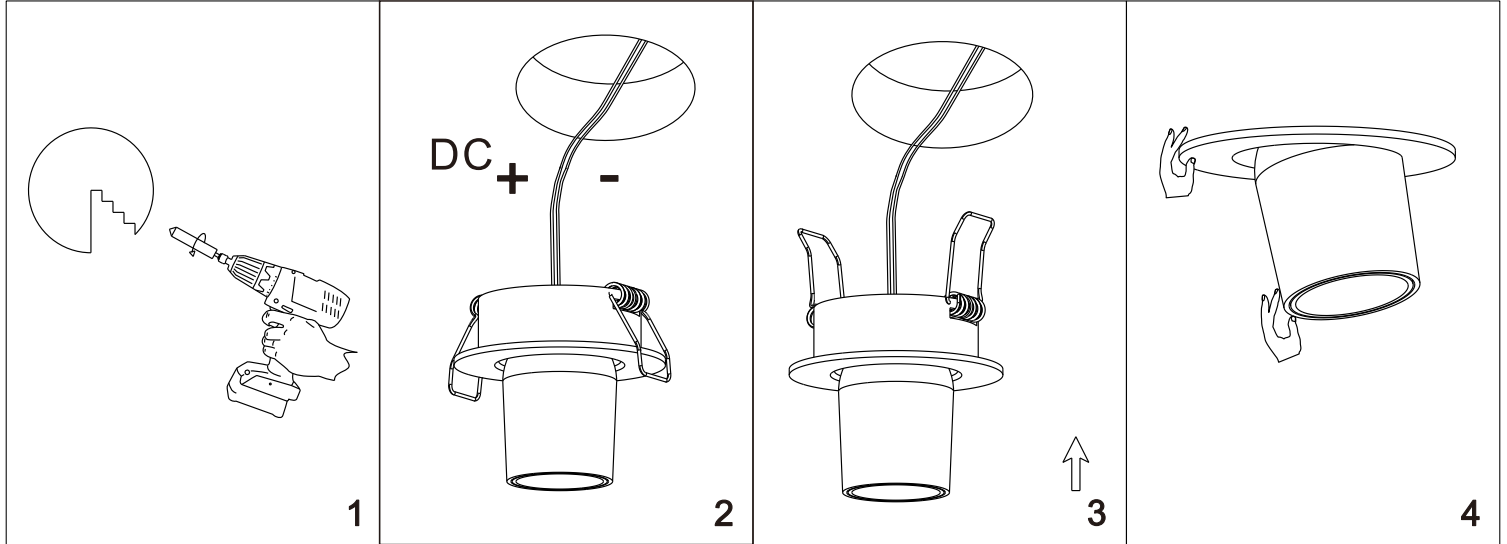
- La instalación debe realizarse estrictamente de acuerdo con las instrucciones.
- Abstenerse de instalar la luminaria en zonas inestables, deformadas o dañadas.
- Asegúrese de haber cortado la fuente de alimentación antes de instalar, cambiar o limpiar los componentes.
- Asegúrese de que no haya ningún componente suelto o en mal estado.

Diagrama de medidas



Para proceder con la garantía es indispensable cumplir con los puntos antes mencionados, se debe programar una revisión con nuestros técnicos para analizar la instalación, de lo contrario no se hará válida la garantía.

Instalación: cortar el fluido eléctrico antes de instalar la luminaria.



Para proceder con la garantía es indispensable cumplir con los puntos antes mencionados, se debe programar una revisión con nuestros técnicos para analizar la instalación, de lo contrario no se hará válida la garantía.

*La información contenida corresponde a valores nominales registrados bajo condiciones controladas de tensión y temperatura.
Información sujeta a cambio sin previo aviso por evolución de la tecnología LED.

Síguenos | @lailuminoteca

www.lailuminoteca.com

