



• Para uso exclusivo en interior

LUMINARIA LED | ALO OJL158 - 12W

Especificaciones Técnicas

Ítem No.	OJL15813AW	OJL15813AN
Marca Chip	CREE CXA	CREE CXA
Color	Blanco	Negro
Consumo	12W	12W
Tensión	100-240V	100-240V
Flujo Luminoso (Lm)	925Lm	925Lm
Temperatura de Color (K)	3000K	3000K
Índice de Reproducción Cromática (IRC)	≥80	≥80
Factor de Potencia	≥ 0.9	≥ 0.9

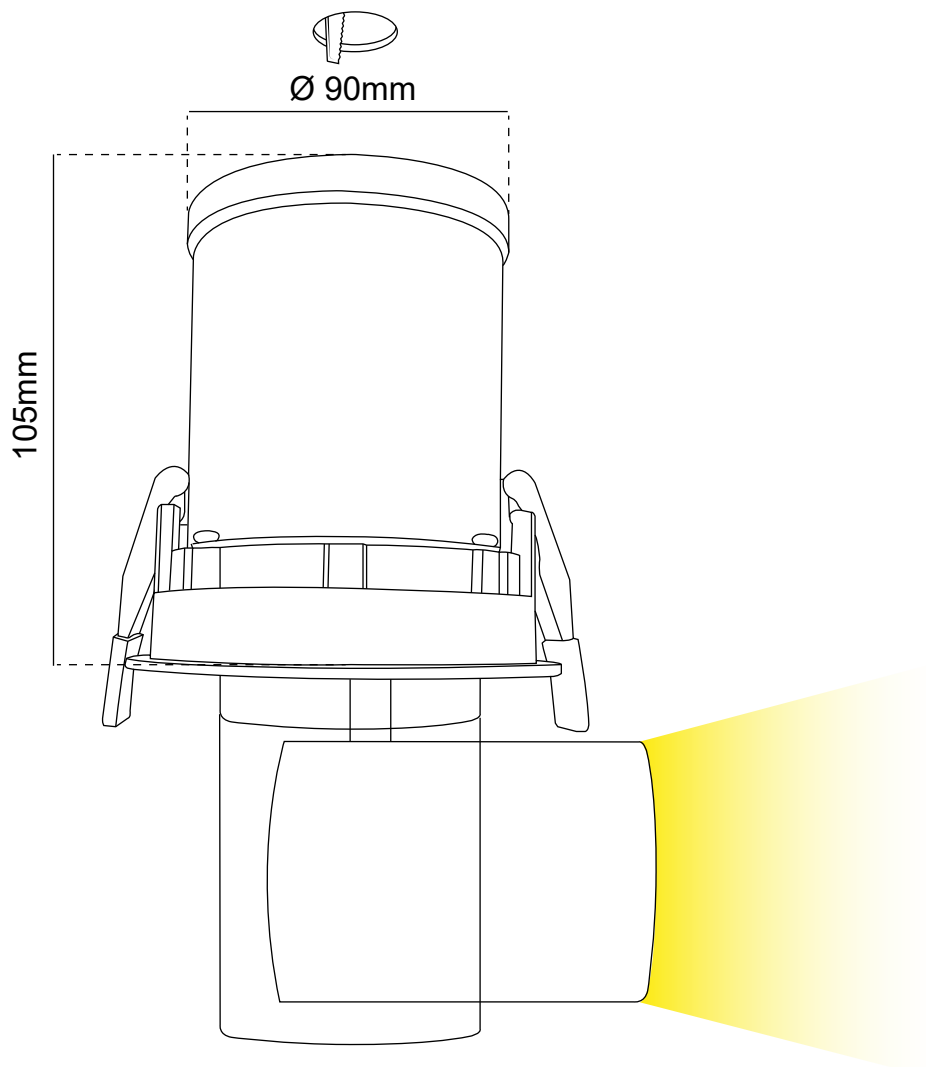
Características

Atenuable (Dimerizable)	No
Aplicación	Incrustar
Material	Aluminio
Tipo de LED	COB
SDCM	≤ 3
Ángulo de apertura	35°
Temperatura de funcionamiento	-20°C~+40°C
Vida Útil (Horas)	30000Hrs

Precauciones al instalar

- La instalación debe realizarse estrictamente de acuerdo con las instrucciones.
- Abstenerse de instalar la luminaria en zonas inestables, deformadas o dañadas.
- Asegúrese de haber cortado la fuente de alimentación antes de instalar, cambiar o limpiar los componentes.
- Asegúrese de que no haya ningún componente suelto o en mal estado.

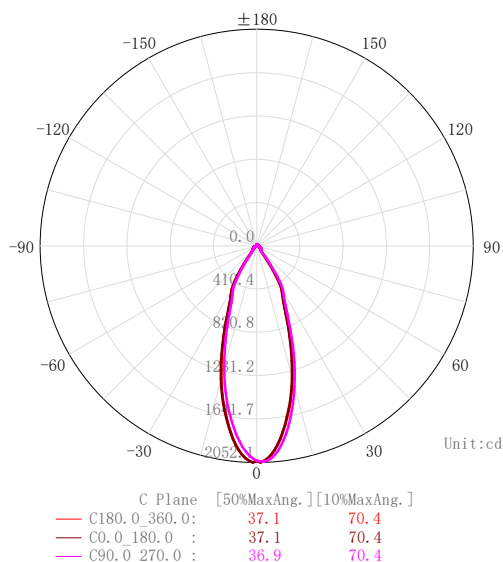
Diagrama de medidas



Para proceder con la garantía es indispensable cumplir con los puntos antes mencionados, se debe programar una revisión con nuestros técnicos para analizar la instalación, de lo contrario no se hará válida la garantía.

Fotometría:

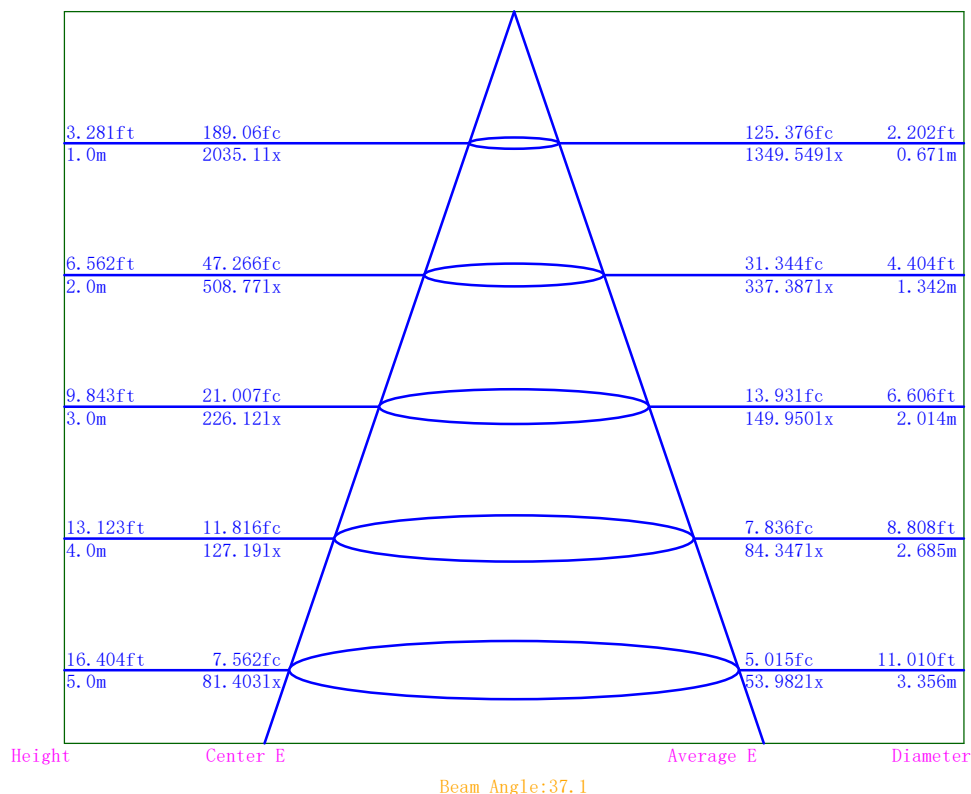
C Plane Distribution Diagram



Illuminance-Distance Diagram

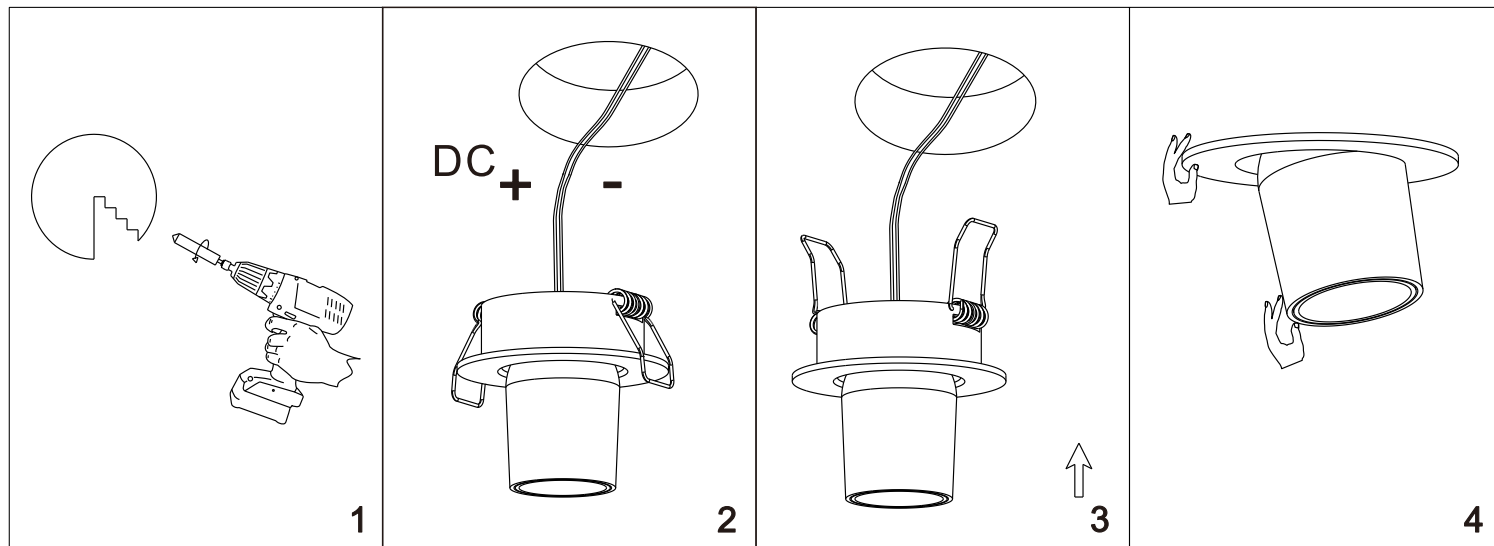
Lum. Name: OJL158 12W 3000K RA80 35°	Lum. Catalog: LED	Test ID:
Lamp Name: CREE CXA1507 3000K RA80	Lamp Catalog: COB	Test Lab: Raynice
Manufacture: Raynice	Test Machine: GON-2000	Test Date: 2021/10/12

Illuminance-Distance Curve



Para proceder con la garantía es indispensable cumplir con los puntos antes mencionados, se debe programar una revisión con nuestros técnicos para analizar la instalación, de lo contrario no se hará válida la garantía.

Instalación: cortar el fluido eléctrico antes de instalar la luminaria.



Para proceder con la garantía es indispensable cumplir con los puntos antes mencionados, se debe programar una revisión con nuestros técnicos para analizar la instalación, de lo contrario no se hará válida la garantía.

*La información contenida corresponde a valores nominales registrados bajo condiciones controladas de tensión y temperatura.
Información sujeta a cambio sin previo aviso por evolución de la tecnología LED.

Síguenos | @lailuminoteca

www.lailuminoteca.com

