

DRITÉ

AREN

ITEM No.: LLL705



Sobreponer y Descolgar

4000K



IP-20



DESCRIPCIÓN

Luminaria en perfil de aluminio extruido para sobreponer o descollar. Incluye difusor opalizado en policarbonato y tapas laterales. Ensamblada con 2 líneas de LED. Ideal para aplicaciones comerciales tales como: Oficinas, bancos, consultorios entre otros.

Material: Aluminio.

CARACTERÍSTICAS

- Producto con certificación RETILAP.
- No emite rayos ultravioletas ni infrarrojos.
- Producto para uso exclusivo en interiores.
- No contiene mercurio.
- Producto dimerizable 0-10V.
- Reduce las emisiones de CO₂ a la atmósfera.
- Transforma en luz el 90% de la energía recibida.
- Ahorra más del 85% de energía

ESPECIFICACIONES TÉCNICAS

ITEM No. Referencia	W Potencia	V Tensión	HZ Frecuencia	CRI Reproducción cromática	P.F. Factor de potencia	Lm Lúmenes	Ángulo de apertura	Hrs Vida útil	LED Tipo	TA(°C) Temperatura de funcionamiento
LLL75751CW57-2	38W	120-277V	50/60 Hz	≥80	≥0.9	3990Lm	90°	50000 Hrs	SMD	-20°C~+40°C
LLL75751CN57-2	38W	120-277V	50/60 Hz	≥80	≥0.9	3990Lm	90°	50000 Hrs	SMD	-20°C~+40°C
LLL75751CW114-2	76W	120-277V	50/60 Hz	≥80	≥0.9	7980Lm	90°	50000 Hrs	SMD	-20°C~+40°C
LLL75751CN114-2	76W	120-277V	50/60 Hz	≥80	≥0.9	7980Lm	90°	50000 Hrs	SMD	-20°C~+40°C
LLL75751CW171-2	114W	120-277V	50/60 Hz	≥80	≥0.9	11970Lm	90°	50000 Hrs	SMD	-20°C~+40°C
LLL75751CN171-2	114W	120-277V	50/60 Hz	≥80	≥0.9	11970Lm	90°	50000 Hrs	SMD	-20°C~+40°C
LLL75751CW228-2	152W	120-277V	50/60 Hz	≥80	≥0.9	15960Lm	90°	50000 Hrs	SMD	-20°C~+40°C
LLL75751CN228-2	152W	120-277V	50/60 Hz	≥80	≥0.9	15960Lm	90°	50000 Hrs	SMD	-20°C~+40°C
LLL75751CW285-2	190W	120-277V	50/60 Hz	≥80	≥0.9	19950Lm	90°	50000 Hrs	SMD	-20°C~+40°C
LLL75751CN285-2	190W	120-277V	50/60 Hz	≥80	≥0.9	19950Lm	90°	50000 Hrs	SMD	-20°C~+40°C
LLL75751CW342-2	228W	120-277V	50/60 Hz	≥80	≥0.9	23940Lm	90°	50000 Hrs	SMD	-20°C~+40°C
LLL75751CN342-2	228W	120-277V	50/60 Hz	≥80	≥0.9	23940Lm	90°	50000 Hrs	SMD	-20°C~+40°C

DIAGRAMA DE MEDIDAS

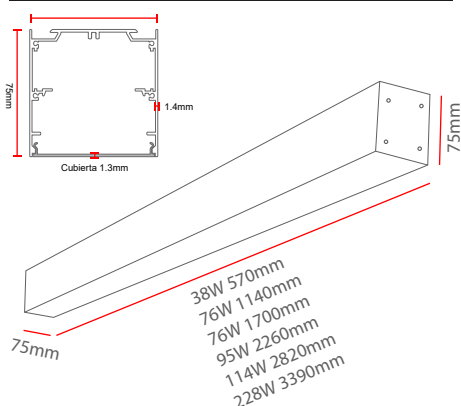


DIAGRAMA POLAR

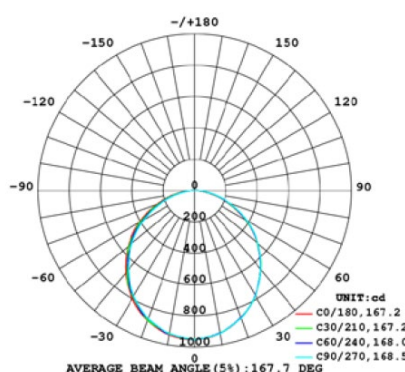
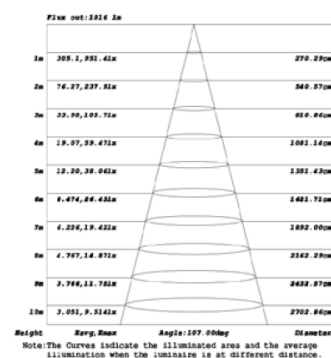


DIAGRAMA DE DISTANCIA



*La información contenida corresponde a valores nominales registrados bajo condiciones controladas de tensión y temperatura. Información sujeta a cambio sin previo aviso por evolución de la tecnología LED.