

DRITÉ

AREN

ITEM No.: LLL601



Incrustar

4000K



IP-20



DESCRIPCIÓN

Luminaria en perfil de aluminio extruido para incrustar recesada Incluye difusor opalizado en policarbonato y tapas laterales. Ideal para aplicaciones comerciales tales como: Oficinas, bancos, consultorios entre otros.

Material: Aluminio.

CARACTERÍSTICAS

- Producto con certificación RETILAP.
- No emite rayos ultravioletas ni infrarrojos.
- Producto para uso exclusivo en interiores.
- No contiene mercurio.
- Producto dimerizable 0-10V.
- Reduce las emisiones de CO₂ a la atmósfera.
- Transforma en luz el 90% de la energía recibida.
- Ahorra más del 85% de energía

ESPECIFICACIONES TÉCNICAS

ITEM No. Referencia	W Potencia	V Tensión	HZ Frecuencia	CRI Reproducción cromática	P.F. Factor de potencia	Lm Lúmenes	Ángulo de apertura	Hrs Vida útil	LED Tipo	TA(°C) Temperatura de funcionamiento
LLL65451CW57	19W	120-277V	50/60 Hz	≥80	≥0.9	1682Lm	60°	50000 Hrs	SMD	-20°C~+40°C
LLL65451CN57	19W	120-277V	50/60 Hz	≥80	≥0.9	1682Lm	60°	50000 Hrs	SMD	-20°C~+40°C
LLL65451CW114	38W	120-277V	50/60 Hz	≥80	≥0.9	3363Lm	60°	50000 Hrs	SMD	-20°C~+40°C
LLL65451CN114	38W	120-277V	50/60 Hz	≥80	≥0.9	3363Lm	60°	50000 Hrs	SMD	-20°C~+40°C
LLL65451CW171	57W	120-277V	50/60 Hz	≥80	≥0.9	5045Lm	60°	50000 Hrs	SMD	-20°C~+40°C
LLL65451CN171	57W	120-277V	50/60 Hz	≥80	≥0.9	5045Lm	60°	50000 Hrs	SMD	-20°C~+40°C
LLL65451CW228	76W	120-277V	50/60 Hz	≥80	≥0.9	6726Lm	60°	50000 Hrs	SMD	-20°C~+40°C
LLL65451CN228	76W	120-277V	50/60 Hz	≥80	≥0.9	6726Lm	60°	50000 Hrs	SMD	-20°C~+40°C
LLL65451CW285	95W	120-277V	50/60 Hz	≥80	≥0.9	8408Lm	60°	50000 Hrs	SMD	-20°C~+40°C
LLL65451CN285	95W	120-277V	50/60 Hz	≥80	≥0.9	8408Lm	60°	50000 Hrs	SMD	-20°C~+40°C
LLL65451CW342	114W	120-277V	50/60 Hz	≥80	≥0.9	10089Lm	60°	50000 Hrs	SMD	-20°C~+40°C
LLL65451CN342	114W	120-277V	50/60 Hz	≥80	≥0.9	10089Lm	60°	50000 Hrs	SMD	-20°C~+40°C

DIAGRAMA DE MEDIDAS

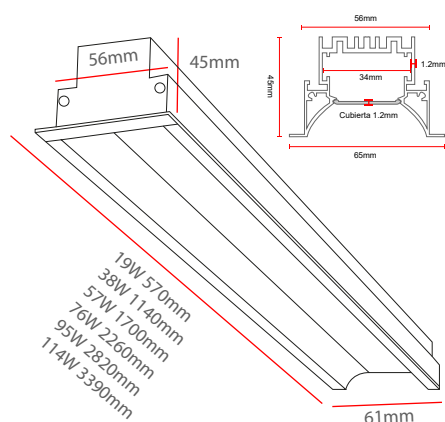


DIAGRAMA POLAR

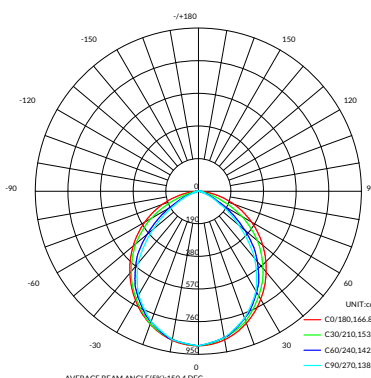
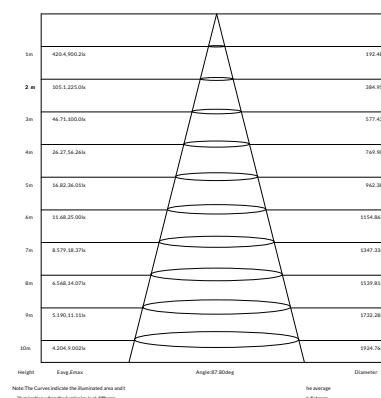


DIAGRAMA DE DISTANCIA



*La información contenida corresponde a valores nominales registrados bajo condiciones controladas de tensión y temperatura. Información sujeta a cambio sin previo aviso por evolución de la tecnología LED.