

# DRITÉ

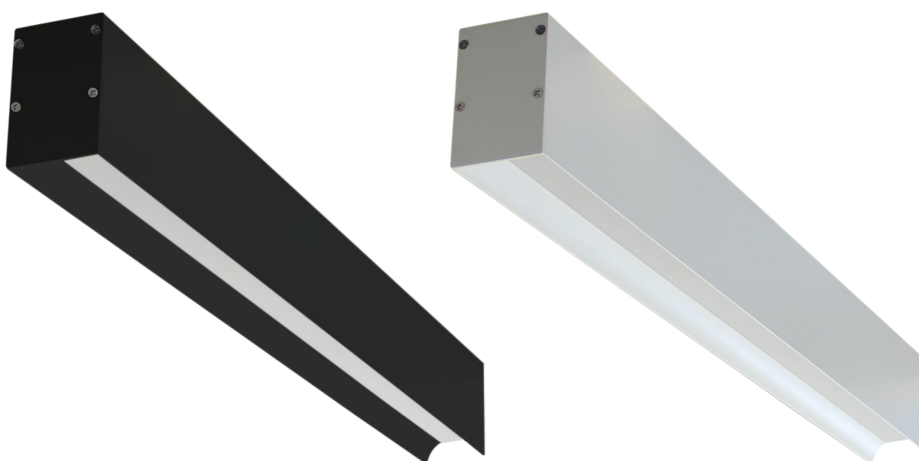
## AREN

ITEM No.: LLL602



Sobreponer y Descolgar

4000K



IP-20



### DESCRIPCIÓN

Luminaria en perfil de aluminio extruido para sobreponer o descollar recesada. Incluye difusor opalizado en policarbonato y tapas laterales. Ideal para aplicaciones comerciales tales como: Oficinas, bancos, consultorios entre otros.

**Material:** Aluminio.

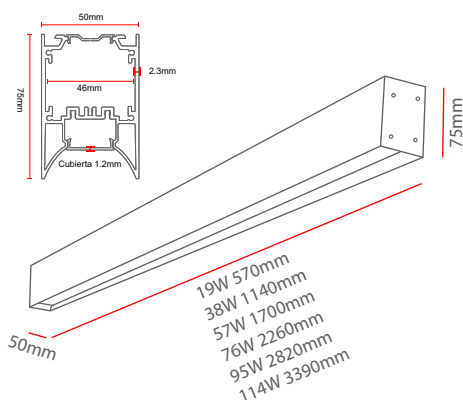
### CARACTERÍSTICAS

- Producto con certificación RETILAP.
- No emite rayos ultravioletas ni infrarrojos.
- Producto para uso exclusivo en interiores.
- No contiene mercurio.
- Producto dimerizable 0-10V.
- Reduce las emisiones de CO<sub>2</sub> a la atmósfera.
- Transforma en luz el 90% de la energía recibida.
- Ahorra más del 85% de energía

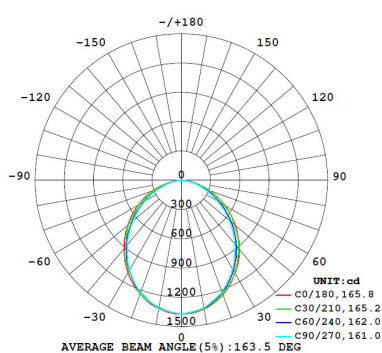
### ESPECIFICACIONES TÉCNICAS

ITEM No. Referencia	W Potencia	V Tensión	HZ Frecuencia	CRI Reproducción cromática	P.F. Factor de potencia	Lm Lúmenes	Ángulo de apertura	Hrs Vida útil	LED Tipo	TA(°C) Temperatura de funcionamiento
LLL50751RCW57	19W	120-277V	50/60 Hz	≥80	≥0.9	1628Lm	60°	50000 Hrs	SMD	-20°C~+40°C
LLL50751RCN57	19W	120-277V	50/60 Hz	≥80	≥0.9	1628Lm	60°	50000 Hrs	SMD	-20°C~+40°C
LLL50751RCW114	38W	120-277V	50/60 Hz	≥80	≥0.9	3363Lm	60°	50000 Hrs	SMD	-20°C~+40°C
LLL50751RCN114	38W	120-277V	50/60 Hz	≥80	≥0.9	3363Lm	60°	50000 Hrs	SMD	-20°C~+40°C
LLL50751RCW171	57W	120-277V	50/60 Hz	≥80	≥0.9	5045Lm	60°	50000 Hrs	SMD	-20°C~+40°C
LLL50751RCN171	57W	120-277V	50/60 Hz	≥80	≥0.9	5045Lm	60°	50000 Hrs	SMD	-20°C~+40°C
LLL50751RCW228	76W	120-277V	50/60 Hz	≥80	≥0.9	6726Lm	60°	50000 Hrs	SMD	-20°C~+40°C
LLL50751RCN228	76W	120-277V	50/60 Hz	≥80	≥0.9	6726Lm	60°	50000 Hrs	SMD	-20°C~+40°C
LLL50751RCW285	95W	120-277V	50/60 Hz	≥80	≥0.9	8408Lm	60°	50000 Hrs	SMD	-20°C~+40°C
LLL50751RCN285	95W	120-277V	50/60 Hz	≥80	≥0.9	8408Lm	60°	50000 Hrs	SMD	-20°C~+40°C
LLL50751RCW342	114W	120-277V	50/60 Hz	≥80	≥0.9	10089Lm	60°	50000 Hrs	SMD	-20°C~+40°C
LLL50751RCN342	114W	120-277V	50/60 Hz	≥80	≥0.9	10089Lm	60°	50000 Hrs	SMD	-20°C~+40°C

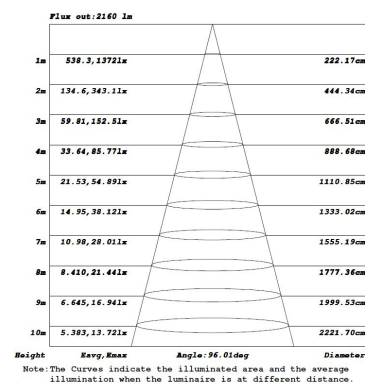
### DIAGRAMA DE MEDIDAS



### DIAGRAMA POLAR



### DIAGRAMA DE DISTANCIA



\*La información contenida corresponde a valores nominales registrados bajo condiciones controladas de tensión y temperatura. Información sujeta a cambio sin previo aviso por evolución de la tecnología LED.