

## TOKKE

ITEM No.: LLL803  
-HTE-9761C



Riel

3000K



IP-20



### DESCRIPCIÓN

Luminaria accesorio de LED lineal tubular para inserción en 2 rieles, para sistema modular click. Ideal para aplicaciones comerciales y en menor grado residenciales.

SDCM ≤ 3

Material: Aluminio + PC.

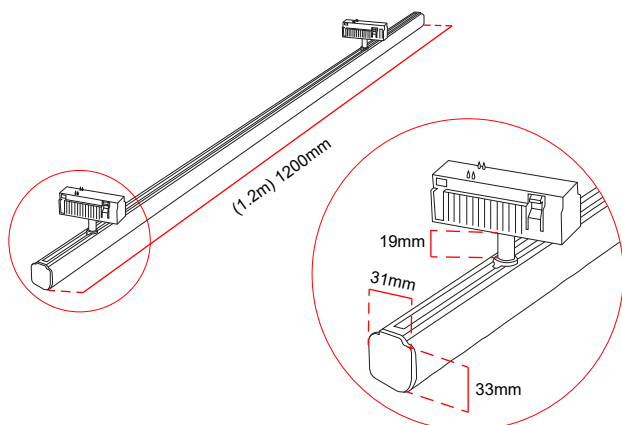
### CARACTERÍSTICAS

- Producto con certificación RETILAP.
- No emite rayos ultravioletas ni infrarrojos.
- Producto para uso exclusivo en interiores.
- No contiene mercurio.
- Producto dimerizable 0-10V.
- Reduce las emisiones de CO<sub>2</sub> a la atmósfera.
- Transforma en luz el 90% de la energía recibida.
- Ahorra más del 85% de energía

### ESPECIFICACIONES TÉCNICAS

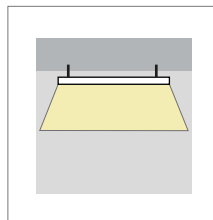
ITEM No. Referencia	CCT Color luz	COLOR	W Potencia	V Tensión	Hz Frecuencia	CRI Reproducción Cromática	P.F. Factor de potencia	Lm Lúmenes	Ángulo de apertura	Hrs Vida útil	LED Tipo	TA(°C) Temperatura de funcionamiento
LLL803-HTE -9761C	3000°K	Negro	30W	DC 42V	50/60 Hz	≥90	≥0.9	2187Lm	109.8°	50000Hrs	SMD	-20°C~+40°C

### DIAGRAMA DE MEDIDAS

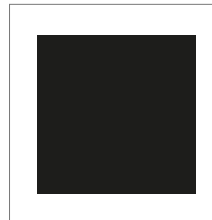


### PRODUCTO

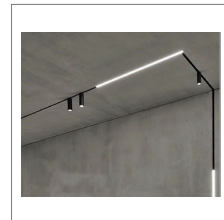
Diagrama de Luz



Colores disponibles



Aplicación



\*La información contenida corresponde a valores nominales registrados bajo condiciones controladas de tensión y temperatura. Información sujeta a cambio sin previo aviso por evolución de la tecnología LED.