



LUMINARIA LED | JOA LCL152

Especificaciones Técnicas

Ítem No.	LCL152 (M) - 35W	LCL152 (L) - 45W
Color	Negro + Blanco	Negro + blanco
Consumo	35W	45W
Tensión	100-270V	100-270V
Flujo Luminoso (Lm)	N/D	N/D
Temperatura de Color (K)	3000K	3000K
Índice de Reproducción Cromática (IRC)	≥90	≥90
Factor de Potencia	≥ 0.9	≥ 0.9

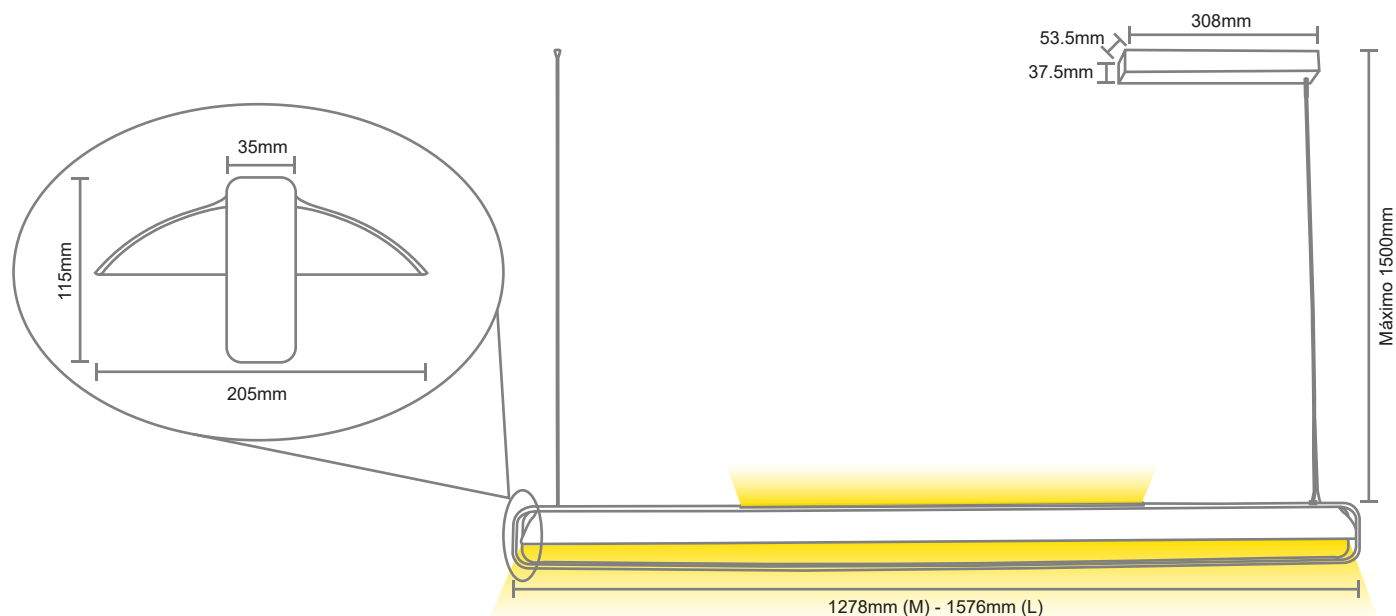
Características

Atenuable (Dimerizable)	0-10V
Aplicación	Descolgar
Material	Aluminio + PC
Terminado	Pintura electroestática
Pantalla	PC
Tipo de LED	SMD 2835
SDMC	≤ 3
Ángulo de apertura	N/D
Temperatura de funcionamiento	-20°C~+40°C
Vida Útil (Horas)	30000Hrs

Precauciones al instalar

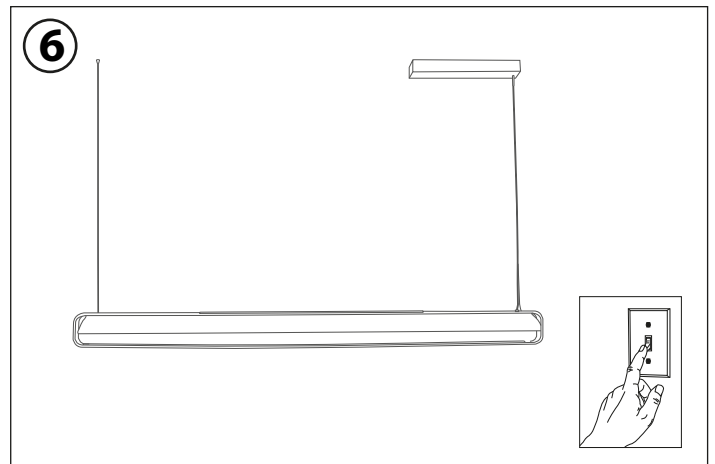
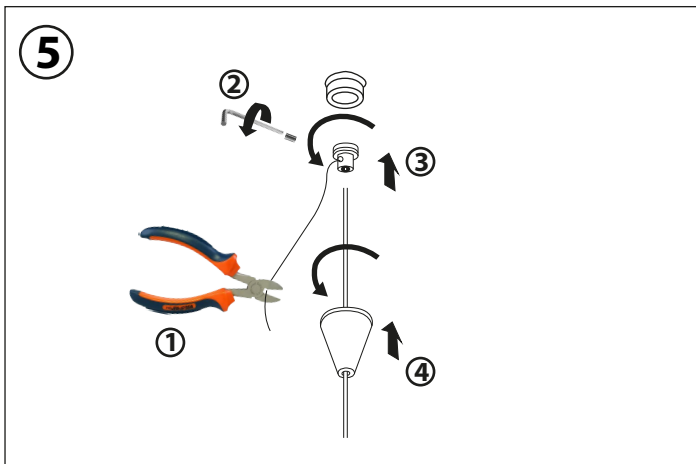
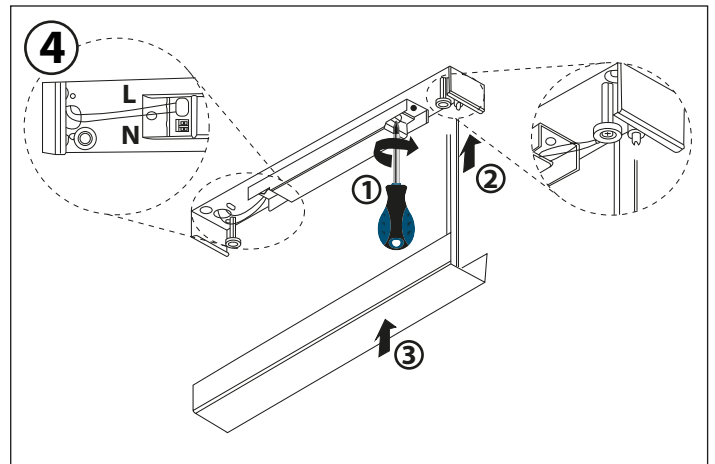
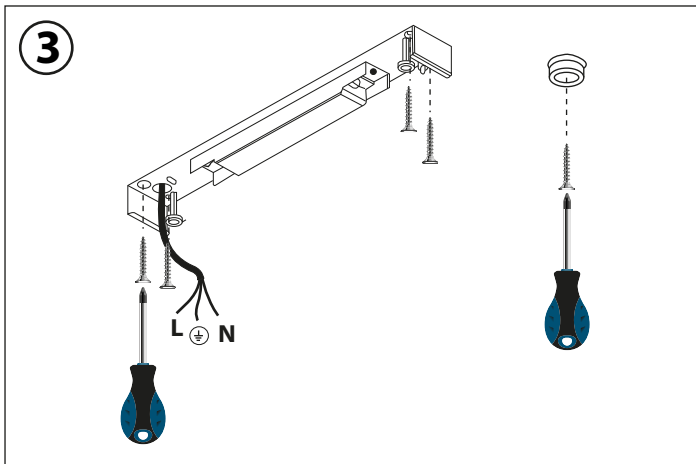
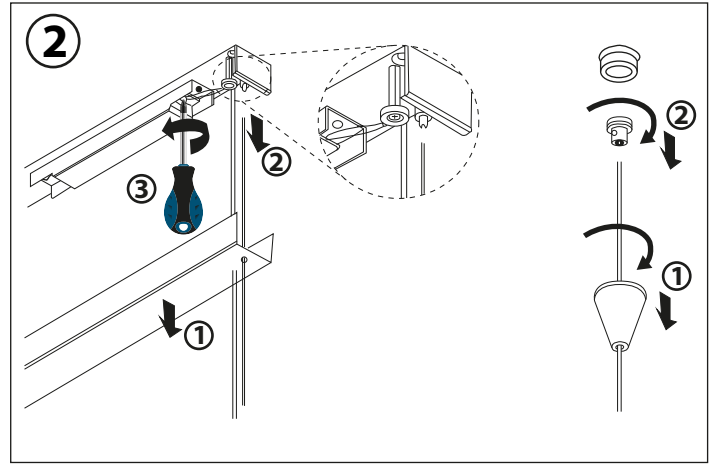
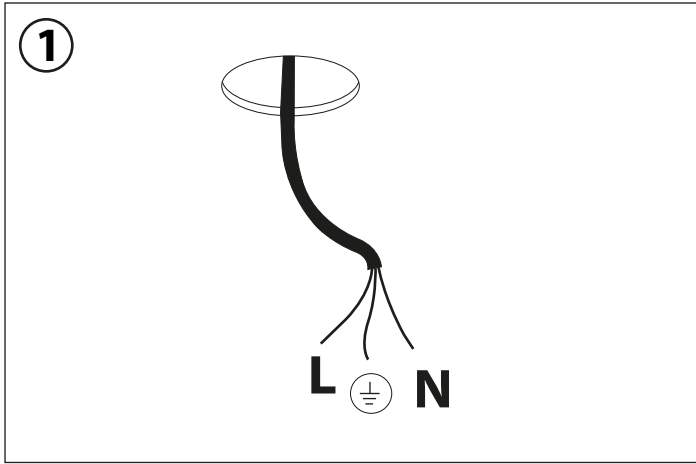
- La instalación debe realizarse estrictamente de acuerdo con las instrucciones.
- Abstenerse de instalar la luminaria en zonas inestables, deformadas o dañadas.
- Asegúrese de haber cortado la fuente de alimentación antes de instalar, cambiar o limpiar los componentes.
- Asegúrese de que no haya ningún componente suelto o en mal estado.

Diagrama de medidas



Para proceder con la garantía es indispensable cumplir con los puntos antes mencionados, se debe programar una revisión con nuestros técnicos para analizar la instalación, de lo contrario no se hará válida la garantía.

Instalación: cortar el fluido eléctrico antes de instalar la luminaria.



Para proceder con la garantía es indispensable cumplir con los puntos antes mencionados, se debe programar una revisión con nuestros técnicos para analizar la instalación, de lo contrario no se hará válida la garantía.