

LUMINARIA PARA DESCOLGAR | FANO LCL153

Especificaciones Técnicas

Ítem No.	LCL15392AT	LCL15360AT
Color	Tejido de fibra	Tejido de fibra
Consumo	92W	60W
Tensión	110-265V	110-265V
Flujo Luminoso (Lm)	3680lm	2400lm
Temperatura de Color (K)	3000K	3000K
Índice de Reproducción Cromática (IRC)	≥80	≥80
Factor de Potencia	≥ 0.5	≥ 0.5

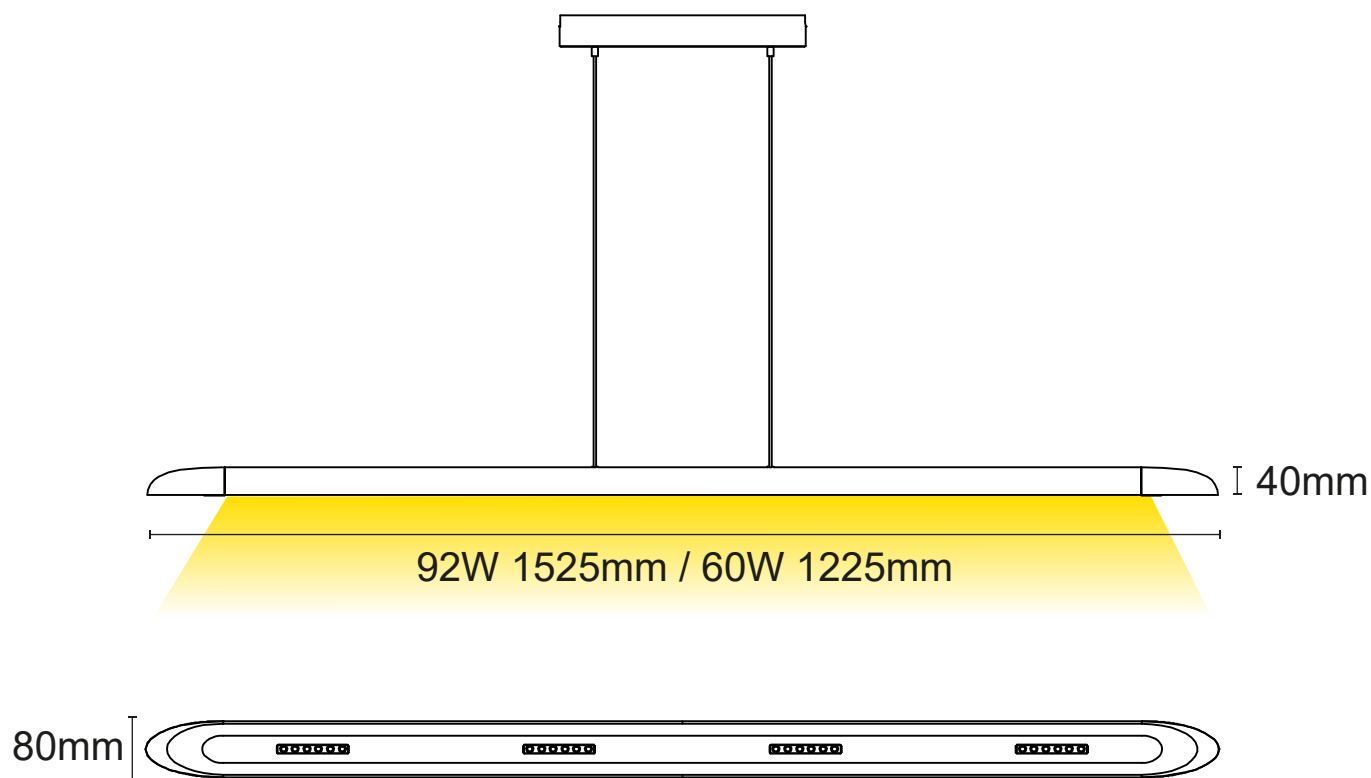
Características

Atenuable (Dimerizable)	Dimerizable con la App
Aplicación	Descolgar
Material	Acero + Aluminio + Acrílico
Pantalla	Antideslumbramiento
Tipo de LED	SMD
SDMC	≤ 3
Ángulo de apertura	30°
Temperatura de funcionamiento	-20°C~+40°C
Vida Útil (Horas)	40.000Hrs

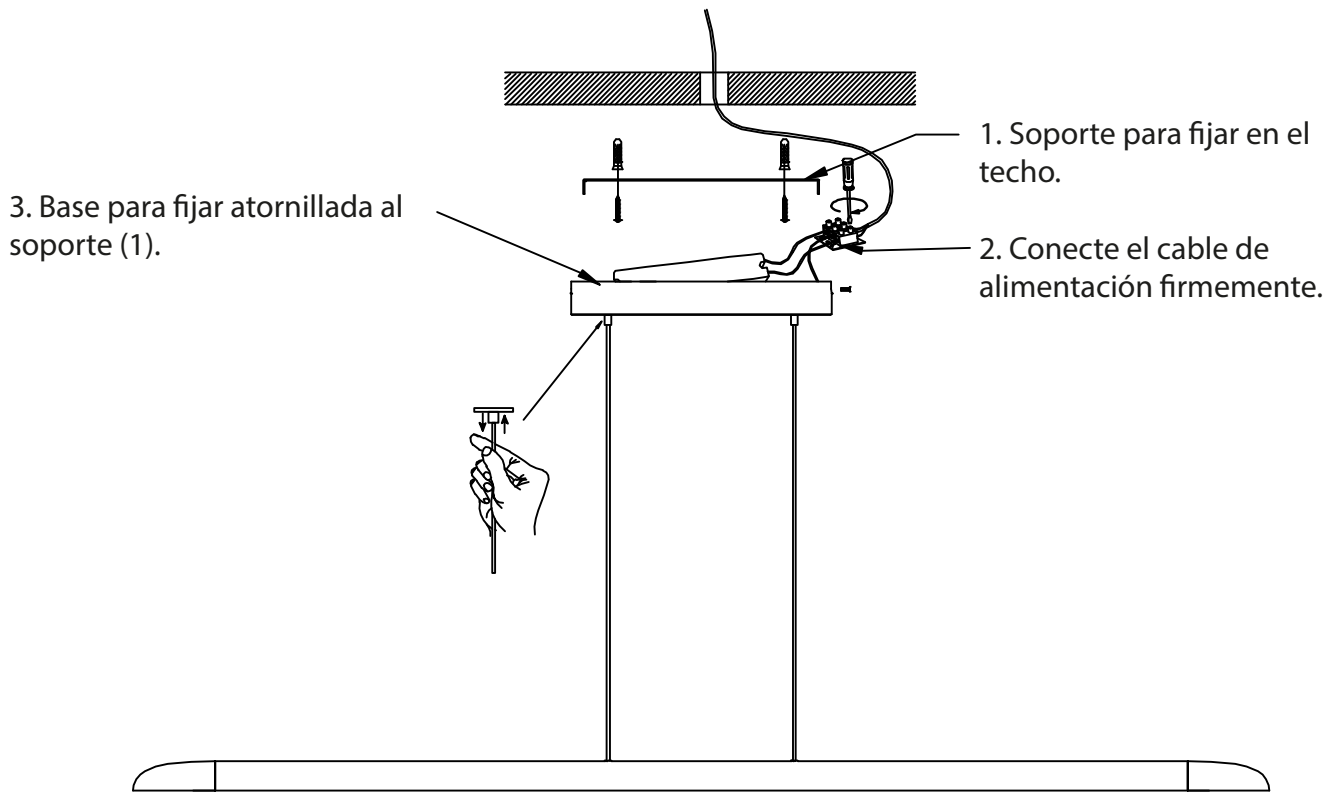
Precauciones al instalar

- La instalación debe realizarse estrictamente de acuerdo con las instrucciones.
- Abstenerse de instalar la luminaria en techos inestables, deformados o dañados.
- Asegúrese de haber cortado la fuente de alimentación antes de instalar, cambiar o limpiar la lámpara.
- Asegúrese de que no haya ningún componente suelto.

Diagrama de medidas



Manual de instalación



Para proceder con la garantía es indispensable cumplir con los puntos antes mencionados, se debe programar una revisión con nuestros técnicos para analizar la instalación, de lo contrario no se hará válida la garantía.