

OSMO

ITEM No.: OJL151



Incrustar

3000K



IP-20



DESCRIPCIÓN

Luminaria LED redonda para incrustar con chasis en yeso color blanco mate o concreto gris claro, driver de corriente constante. Su diseño moderno y versátil permite realizar aplicaciones de iluminación general (en la cantidad adecuada) focalizada según la necesidad del usuario.

Material: Yeso - Concreto.

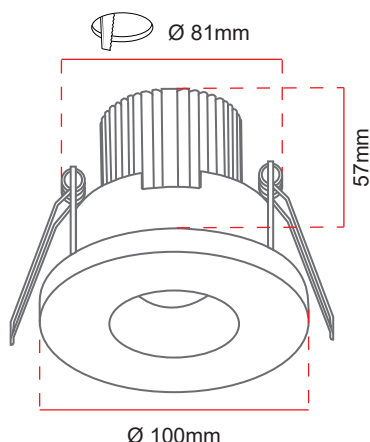
CARACTERÍSTICAS

- Producto con certificación RETILAP.
- No emite rayos ultravioletas ni infrarrojos.
- Producto para uso en interiores.
- No contiene mercurio.
- Producto no dimerizable.
- Reduce las emisiones de CO₂ a la atmósfera.
- Transforma en luz el 90% de la energía recibida.
- Ahorra más del 85% de energía

ESPECIFICACIONES TÉCNICAS

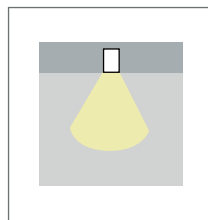
ITEM No. Referencia	CCT Color luz	COLOR	W Potencia	V Tensión	Hz Frecuencia	CRI Reproducción Cromática	P.F. Factor de potencia	Lm Lúmenes	Ángulo de apertura	Hrs Vida útil	LED Tipo	TA(°C) Temperatura de funcionamiento
OJL15108AW	3000°K	Blanco	8W	100-250V	50/60 Hz	≥90%	≥0.5	520Lm	40°	30000Hrs	COB	-20°C~+40°C
OJL15108AC	3000°K	Concreto	8W	100-250V	50/60 Hz	≥90%	≥0.5	520Lm	40°	30000Hrs	COB	-20°C~+40°C

DIAGRAMA DE MEDIDAS

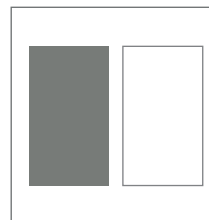


PRODUCTO

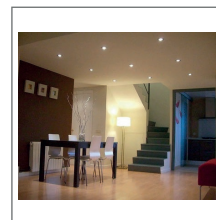
Diagrama de Luz



Colores disponibles



Aplicación



*Leer manual de instalación

*La información contenida corresponde a valores nominales registrados bajo condiciones controladas de tensión y temperatura. Información sujeta a cambio sin previo aviso por evolución de la tecnología LED.