

MYRE

ITEM No.: LAL305



Sobreponer

3000K



IP-20



DESCRIPCIÓN

Luminaria de LED decorativa para sobreponer tipo downlight. Su diseño permite la decoración de diversos espacios de una manera sobria y moderna generando un haz de luz directa. Ideal para aplicaciones residenciales.

Material: Concreto.

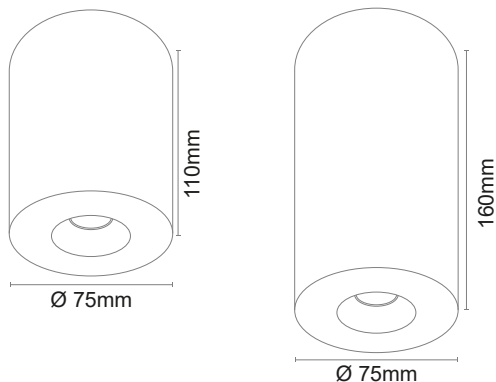
CARACTERÍSTICAS

- Producto con certificación RETILAP.
- No emite rayos ultravioletas ni infrarrojos.
- Producto para uso exclusivo en interior.
- No contiene mercurio.
- Producto no dimerizable.
- Reduce las emisiones de CO2 a la atmosfera.
- Transforma en luz el 90% de la energía recibida.
- Ahorra más del 85% de energía

ESPECIFICACIONES TÉCNICAS

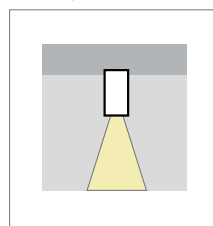
ITEM No. Referencia	CCT Color luz	COLOR	W Potencia	V Tensión	Hz Frecuencia	CRI Reproducción Cromática	P.F. Factor de potencia	Lm Lúmenes	Ángulo de apertura	Hrs Vida útil	LED Tipo	TA(°C) Temperatura de funcionamiento
LAL30503AC	3000K	Concreto	3W	100-240V	50/60 Hz	≥90	≥0.5	253Lm	38°	30000Hrs	SMD	-20°C~+40°C
LAL30513AC	3000K	Concreto	3W	100-240V	50/60 Hz	≥90	≥0.5	253Lm	38°	30000Hrs	SMD	-20°C~+40°C

DIAGRAMA DE MEDIDAS

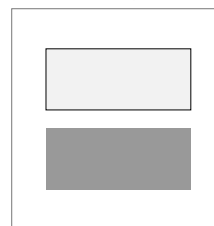


PRODUCTO

Diagrama de Luz



Colores disponibles



Aplicación



*Leer manual de instalación

*La información contenida corresponde a valores nominales registrados bajo condiciones controladas de tensión y temperatura. Información sujeta a cambio sin previo aviso por evolución de la tecnología LED.