

LUMINARIA PARA DESCOLGAR | DYROY LCL253 - 60W - DIMERIZABLE

Especificaciones Técnicas

Ítem No.	LCLD25360AW
Color	Negra
Consumo	60W
Tensión	100-277V
Flujo Luminoso (Lm)	60-70Lm/W
Temperatura de Color (K)	3000K
Índice de Reproducción Cromática (IRC)	≥80
Factor de Potencia	≥ 0.9
Temperatura de funcionamiento	-20°C~+40°C

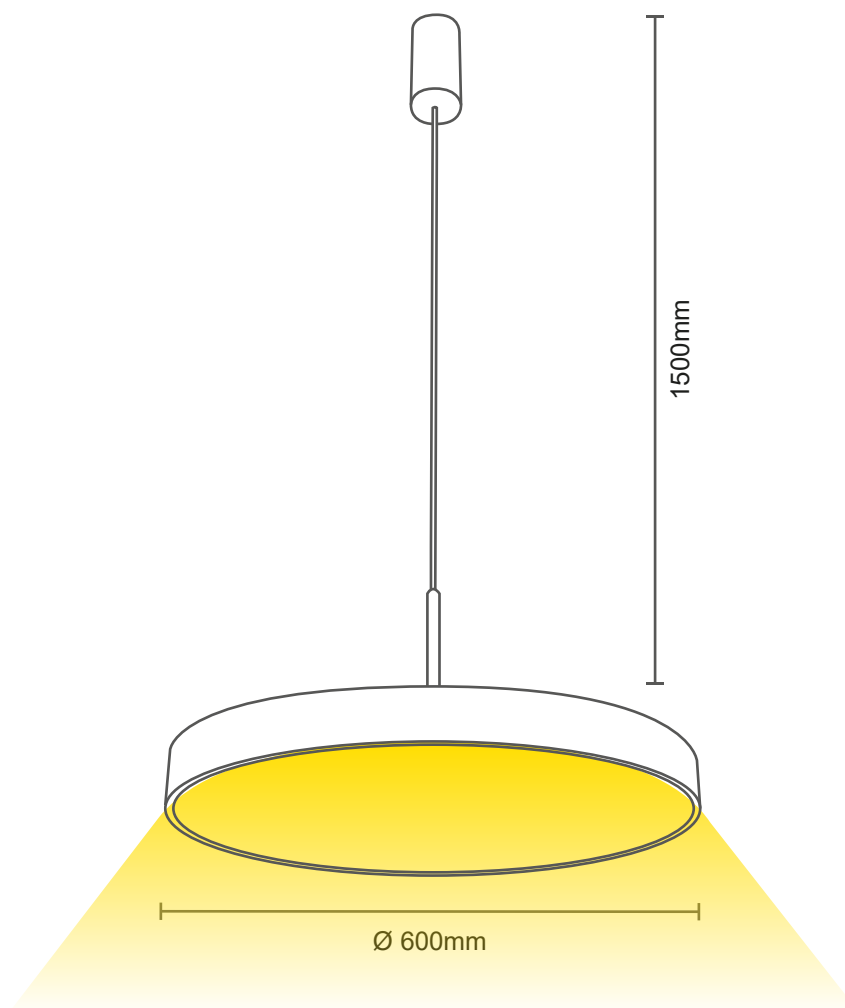
Características

Atenuable (Dimerizable)	Dimerizable 0-10V
Aplicación	Descolgar
Material	Aluminio + Metal + Acrílico
Angulo de apertura	120°
Vida útil	50000Hrs
Tipo de LED	SMD

Precauciones al instalar

- La instalación debe realizarse estrictamente de acuerdo con las instrucciones.
- Abstenerse de instalar la luminaria en zonas inestables, deformadas o dañadas.
- Asegúrese de haber cortado la fuente de alimentación antes de instalar, cambiar o limpiar la lámpara.
- Asegúrese de que no haya ningún componente suelto.

Diagrama de medidas



Instalación:

