



• Para uso exclusivo en interior

## LUMINARIA LED | ALO LIGHT - OJL300 - DIMERIZABLE DALI

### Especificaciones Técnicas

Ítem No.	OJLD30012AW	OJLD30012AN
Marca Chip	CREE CXA	CREE CXA
Color	Blanco	Negro
Consumo	12W	12W
Tensión	100-240V	100-240V
Flujo Luminoso (Lm)	840Lm	431Lm
Temperatura de Color (K)	3000K	3000K
Índice de Reproducción Cromática (IRC)	≥80	≥80
Factor de Potencia	≥ 0.9	≥ 0.9

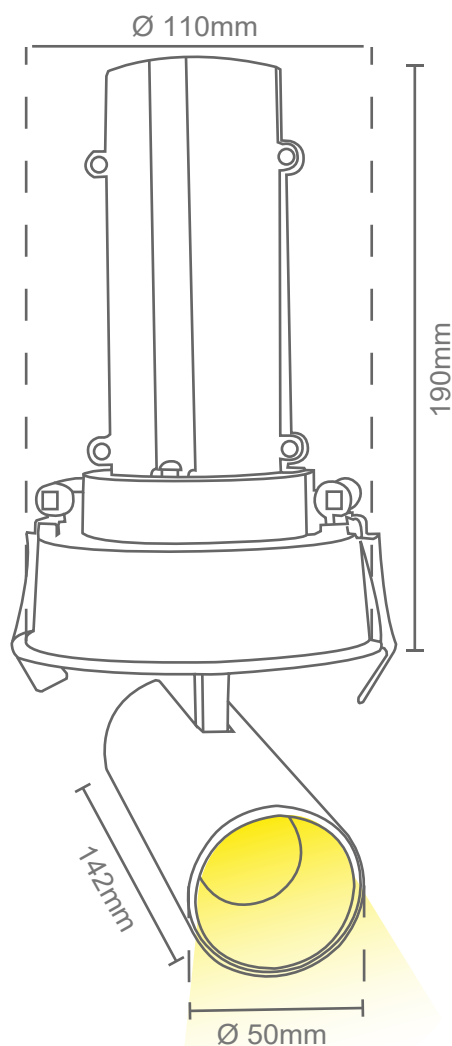
## Características

<b>Atenuable (Dimerizable)</b>	Si, Dali
<b>Aplicación</b>	Incrustar
<b>Material</b>	Aluminio
<b>Tipo de LED</b>	COB
<b>SDCM</b>	≤ 3
<b>Ángulo de apertura</b>	40°
<b>Temperatura de funcionamiento</b>	-20°C~+40°C
<b>Vida Útil (Horas)</b>	50000Hrs

## Precauciones al instalar

- La instalación debe realizarse estrictamente de acuerdo con las instrucciones.
- Abstenerse de instalar la luminaria en zonas inestables, deformadas o dañadas.
- Asegúrese de haber cortado la fuente de alimentación antes de instalar, cambiar o limpiar los componentes.
- Asegúrese de que no haya ningún componente suelto o en mal estado.

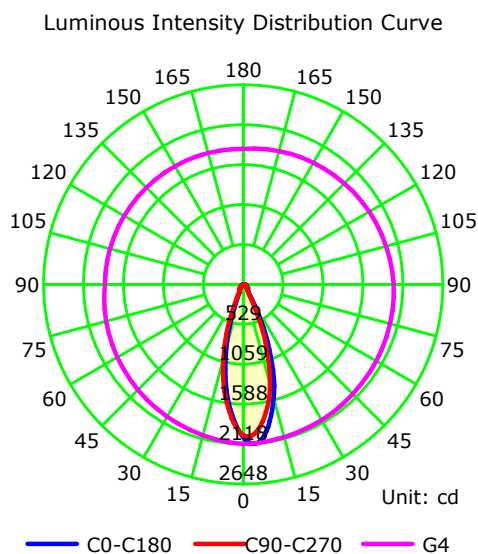
## Diagrama de medidas



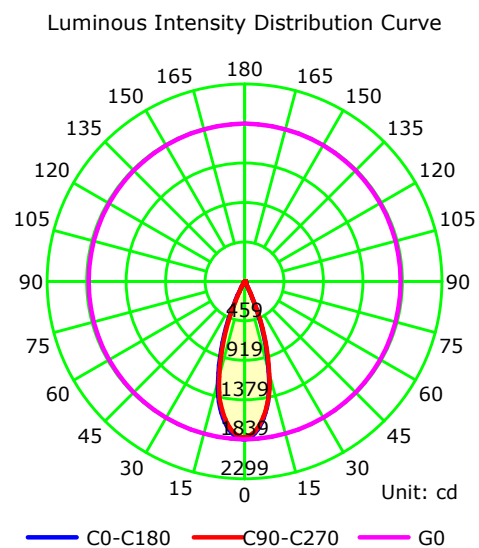
Para proceder con la garantía es indispensable cumplir con los puntos antes mencionados, se debe programar una revisión con nuestros técnicos para analizar la instalación, de lo contrario no se hará válida la garantía.

## Fotometría:

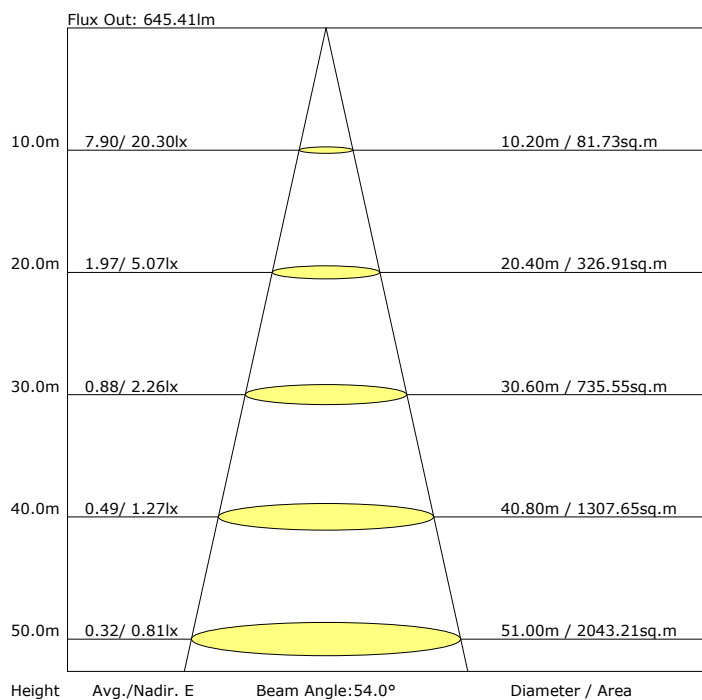
### AW



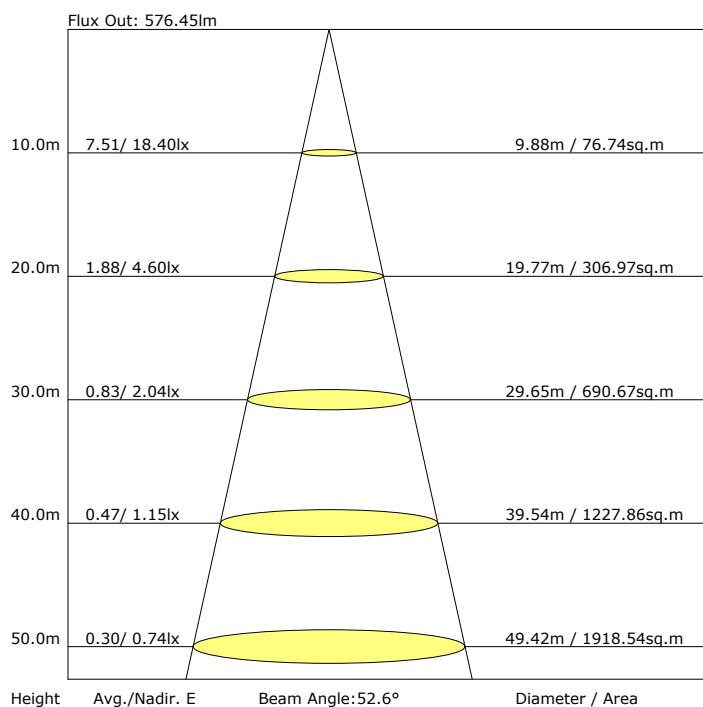
### AN



### The Average Illuminance Effective Figure

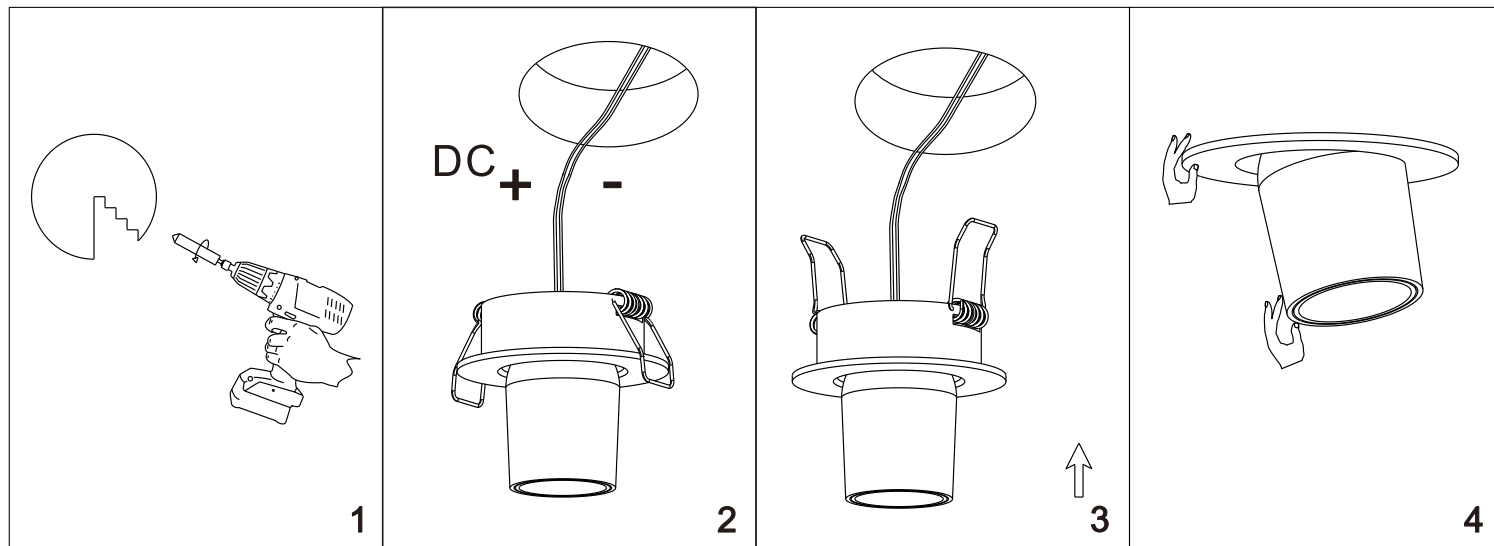


### The Average Illuminance Effective Figure



Para proceder con la garantía es indispensable cumplir con los puntos antes mencionados, se debe programar una revisión con nuestros técnicos para analizar la instalación, de lo contrario no se hará válida la garantía.

**Instalación:** cortar el fluido eléctrico antes de instalar la luminaria.



Para proceder con la garantía es indispensable cumplir con los puntos antes mencionados, se debe programar una revisión con nuestros técnicos para analizar la instalación, de lo contrario no se hará válida la garantía.

\*La información contenida corresponde a valores nominales registrados bajo condiciones controladas de tensión y temperatura.  
Información sujeta a cambio sin previo aviso por evolución de la tecnología LED.

Síguenos | @lailuminoteca

[www.lailuminoteca.com](http://www.lailuminoteca.com)

