

# DRITÉ

## ASKIM

ITEM No.: LBL400



Poste

4000K



IP-66

IK-08



### DESCRIPCIÓN

Luminaria LED para alumbrado público. Carcasa fabricada en aluminio, con excelente acabado, alta resistencia al impacto y liviana. Recubrimiento con pintura de aplicación electrostática y horneable, garantizando excelentes acabados y larga duración.

Se integra en ambientes de iluminación urbana. Es ideal para uso en espacios exteriores como: vías, carreteras, caminos, parques, jardines, calles, unidades residenciales, canchas, senderos y alumbrado de zonas en general. Base para fotocelda de 3 pines. **SDCM ≤ 3**

Material: Aluminio + vidrio.

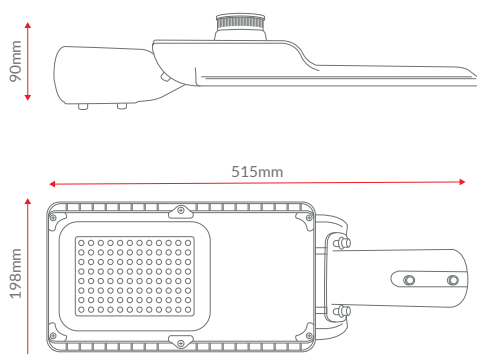
### CARACTERÍSTICAS

- Producto con certificación RETILAP.
- No emite rayos ultravioletas ni infrarrojos.
- No contiene mercurio.
- Brazo de base escualizable de -15°, -10°, -5°, 0°, 5°, 10° y 15°.
- Incluye tapa protectora para base de fotocelda.
- Producto no dimerizable.
- Reduce las emisiones de CO<sub>2</sub> a la atmósfera.
- Transforma en luz el 90% de la energía recibida.
- Ahorra más del 85% de energía

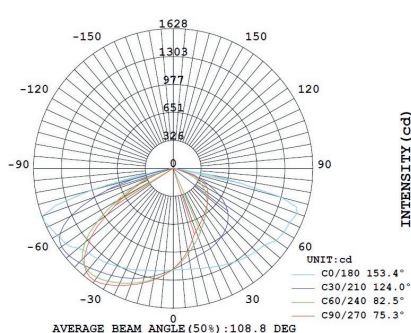
### ESPECIFICACIONES TÉCNICAS

ITEM No. Referencia	THD	COLOR CHASIS	W Potencia	V Tensión	Hz Frecuencia	CRI Reproducción Cromática	P.F. Factor de potencia	Lm Eficacia	Óptica	Hrs Vida útil	LED Tipo	TA(°C) Temperatura de funcionamiento
LBL400035CG	≤20%	Gris	35W	100-277V	50/60 Hz	≥70	≥0.9	135Lm/W	T02	54000Hrs	SMD	-20°C~+45°C
LBL400060CG	≤20%	Gris	60W	100-277V	50/60 Hz	≥70	≥0.9	140Lm/W	T02	54000Hrs	SMD	-20°C~+45°C
LBL400090CG	≤20%	Gris	90W	100-277V	50/60 Hz	≥70	≥0.9	140Lm/W	T02	54000Hrs	SMD	-20°C~+45°C

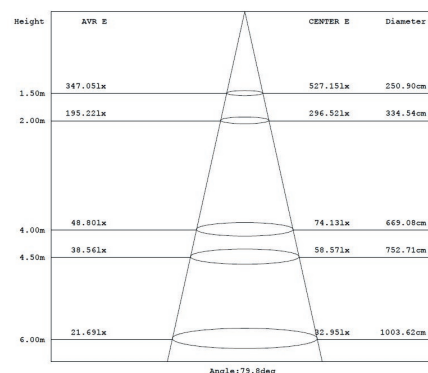
### DIAGRAMA DE MEDIDAS



### CURVA DE DISTRIBUCIÓN



### DIAGRAMA DE DISTANCIA



\*Leer manual de instalación

\*La información contenida corresponde a valores nominales registrados bajo condiciones controladas de tensión y temperatura. Información sujeta a cambio sin previo aviso por evolución de la tecnología LED.