

## SKIVE

ITEM No.: OJL103



### DESCRIPCIÓN

Luminaria LED de incrustar para exteriores e interiores, de 1, 2 y 4 salidas de luz, elaborada en acero inoxidable y aluminio, resistente a la lluvia (no instalar en espacios inundados), corrosión, polvo y humedad, ideal para crear sistemas de luz guía modernos y elegantes, utilizado en aplicaciones residenciales y comerciales tales como: Jardines, centros comerciales, casas de campo, entre otros.

SDCM ≤ 3

Material: Acero + Aluminio.

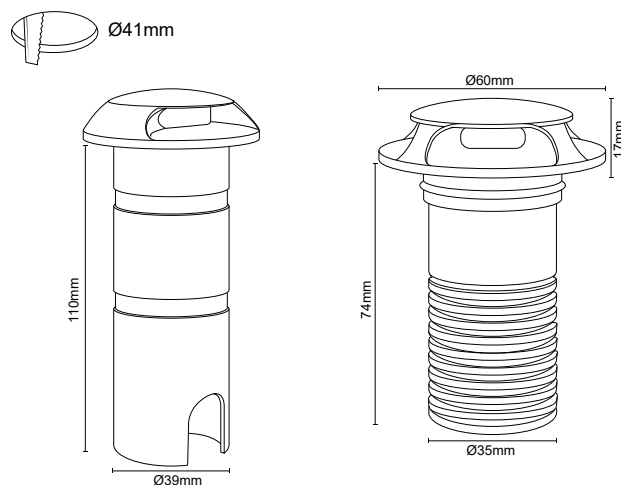
### CARACTERÍSTICAS

- Producto con certificación RETILAP.
- No emite rayos ultravioletas ni infrarrojos.
- Producto para uso en interior y exterior.
- No contiene mercurio.
- Producto NO dimerizable.
- Reduce las emisiones de CO<sub>2</sub> a la atmósfera.
- Transforma en luz el 90% de la energía recibida.
- Ahorra más del 85% de energía

### ESPECIFICACIONES TÉCNICAS

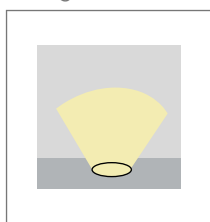
ITEM No. Referencia	CCT Color luz	COLOR	W Potencia	V Tensión	Hz Frecuencia	CRI Reproducción Cromática	P.F. Factor de potencia	Lm Lúmenes	Ángulo de apertura	Hrs Vida útil	LED Tipo	TA(°C) Temperatura de funcionamiento
OJL10313AS	3000K	Satín	3W	100-245V	50/60 Hz	≥80	≥0.4	150Lm	58° x 1	50000Hrs	SMD	-20°C~+45°C
OJL10323AS	3000K	Satín	3W	100-245V	50/60 Hz	≥80	≥0.4	150Lm	58° x 2	50000Hrs	SMD	-20°C~+45°C
OJL10343AS	3000K	Satín	3W	100-245V	50/60 Hz	≥80	≥0.4	150Lm	58° x 4	50000Hrs	SMD	-20°C~+45°C

### DIAGRAMA DE MEDIDAS

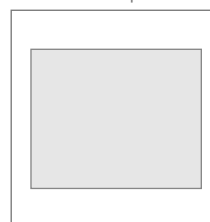


### PRODUCTO

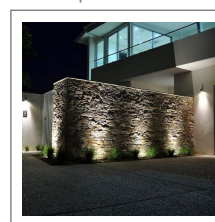
Diagrama de Luz



Colores disponibles



Aplicación



\*Leer manual de instalación

\*La información contenida corresponde a valores nominales registrados bajo condiciones controladas de tensión y temperatura. Información sujeta a cambio sin previo aviso por evolución de la tecnología LED.