



• Para uso en interior y exterior

LUMINARIA TIPO APLIQUE DE LED | VERNIER LAL603

Especificaciones Técnicas

Ítem No.	LAL60310AN	LAL60310AR	LAL60310AA
Color	Negro	Corten	Aluminio
Potencia	10W (2 x 5W)	10W (2 x 5W)	10W (2 x 5W)
Tensión	AC100-240V	AC100-240V	AC100-240V
Flujo Luminoso por Watt (lm/W)	55lm/W	55lm/W	55lm/W
Flujo Luminoso Total (lm)	550lm	550lm	550lm
Temperatura de Color (K)	3000K	3000K	3000K
Índice de Reproducción Cromática (IRC)	≥80	≥80	≥80
Factor de Potencia	≥ 0.5	≥ 0.5	≥ 0.5

*La información contenida corresponde a valores nominales registrados bajo condiciones controladas de tensión y temperatura.
Información sujeta a cambio sin previo aviso por evolución de la tecnología LED.

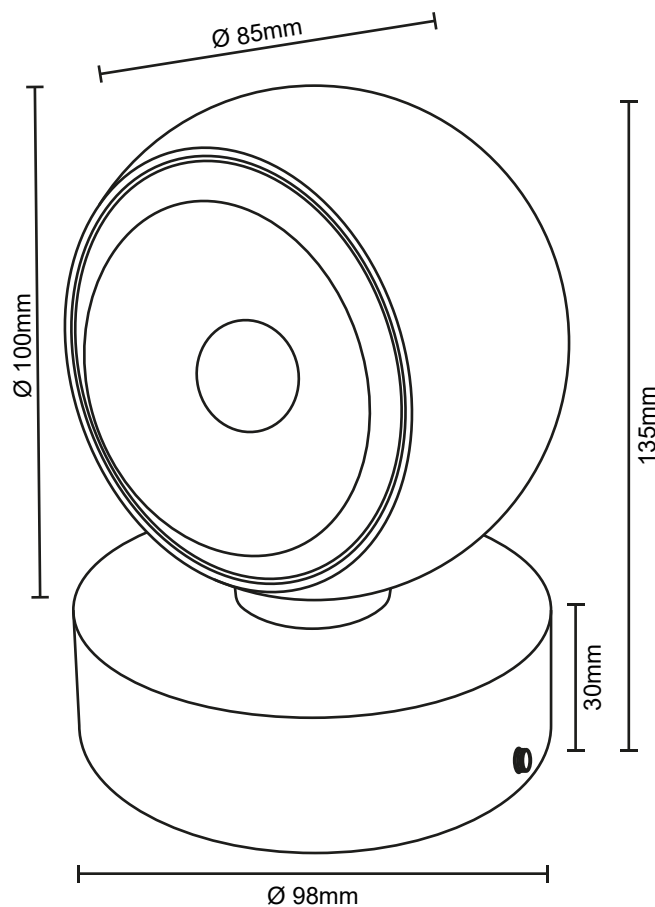
Características

Atenuable (Dimerizable)	No
Escalizable	No
Aplicación	Sobreponer
Material	Aluminio + Vidrio
Terminado	Pintura Electrostática
Tipo de LED	COB
SDMC	≤ 3
Ángulo de apertura	2 x 70°
Temperatura de funcionamiento	-20°C~+45°C
Vida Útil (Horas)	30.000Hrs

Precauciones al instalar

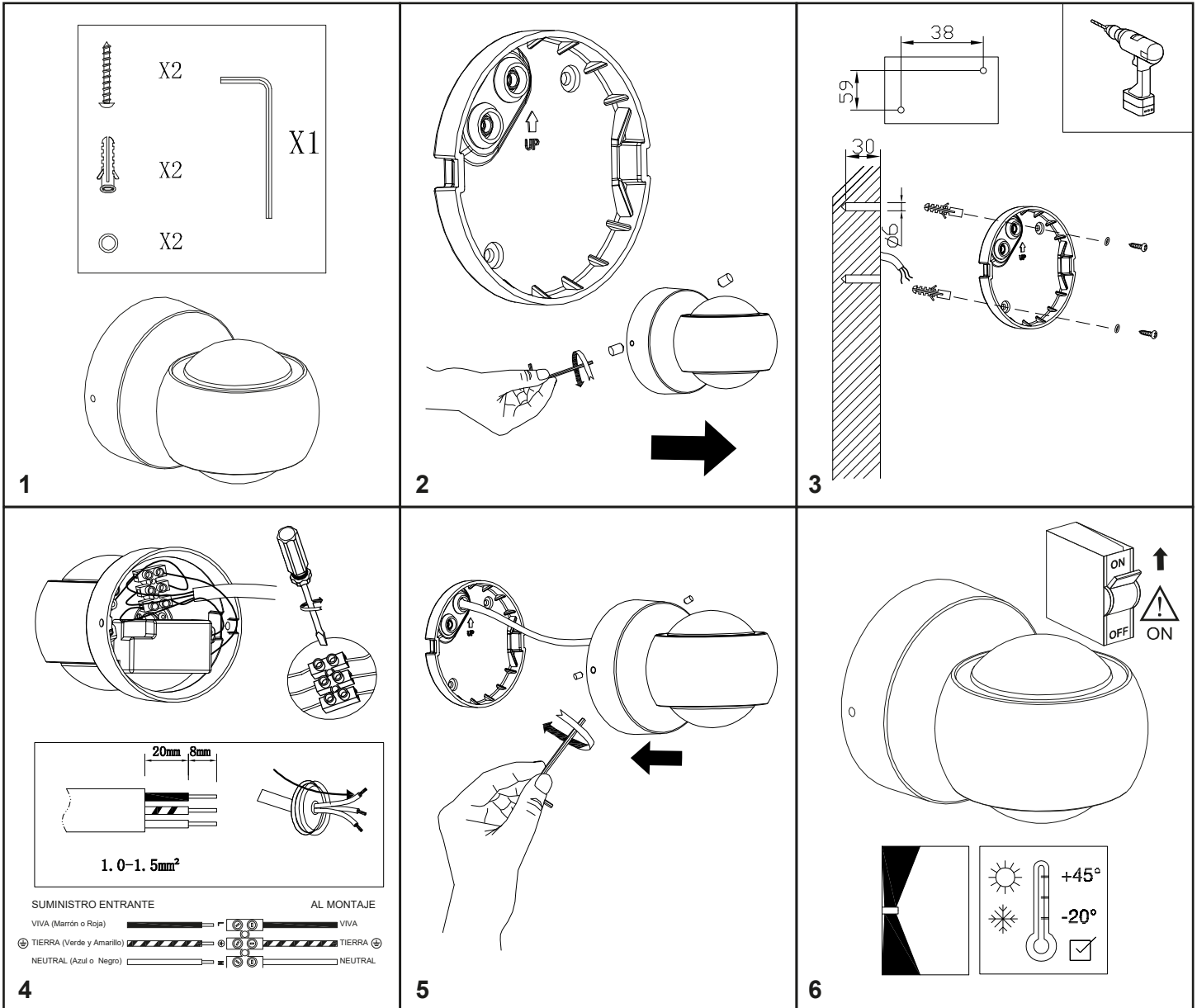
- La conexión debe realizarse estrictamente de acuerdo con las instrucciones.
- Abstenerse de instalar la luminaria en zonas inestables, deformados o dañados.
- Asegúrese de que no haya ningún componente suelto.

Diagrama de medidas



Para proceder con la garantía es indispensable cumplir con los puntos antes mencionados, se debe programar una revisión con nuestros técnicos para analizar la instalación, de lo contrario no se hará válida la garantía.

Instalación



Para proceder con la garantía es indispensable cumplir con los puntos antes mencionados, se debe programar una revisión con nuestros técnicos para analizar la instalación, de lo contrario no se hará válida la garantía.