

FALEN

ITEM No.: LAL204



Sobreponer

3000K



IP-65



DESCRIPCIÓN

Luminaria de LED decorativa de sobreponer de 2 luces escusizables. Nos permite realizar iluminaciones decorativas en interior y exterior, generando diversos ambientes y resaltando nuestras texturas.

Material: Aluminio.

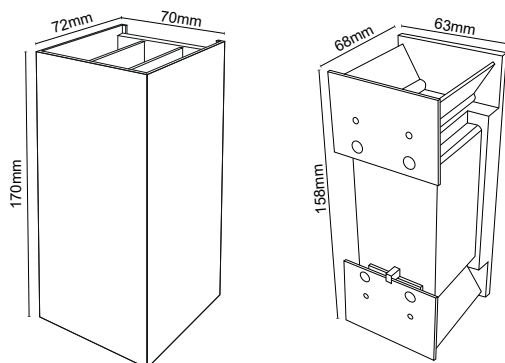
CARACTERÍSTICAS

- Producto con certificación RETILAP.
- No emite rayos ultravioletas ni infrarrojos.
- Producto para uso exclusivo en interiores.
- No contiene mercurio.
- Producto no dimerizable.
- Reduce las emisiones de CO₂ a la atmósfera.
- Transforma en luz el 90% de la energía recibida.
- Ahorra más del 85% de energía

ESPECIFICACIONES TÉCNICAS

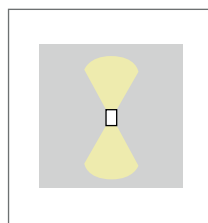
ITEM No. Referencia	CCT Color luz	COLOR	W Potencia	V Tensión	Hz Frecuencia	CRI Reproducción Cromática	P.F. Factor de potencia	Lm Lúmenes	Ángulo de apertura	Hrs Vida útil	LED Tipo	TA(°C) Temperatura de funcionamiento
LAL20410AR	3000K	Corten	9W	100-240V	50/60 Hz	≥80	≥0.5	360Lm	0° - 90°	30000Hrs	2 COB	-20°C~+45°C
LAL20410AN	3000K	Negro	(2x45W)	100-240V	50/60 Hz	≥80	≥0.5	360Lm	0° - 90°	30000Hrs	2 COB	-20°C~+45°C

DIAGRAMA DE MEDIDAS



PRODUCTO

Diagrama de Luz



Colores disponibles



Aplicación



*Leer manual de instalación

*La información contenida corresponde a valores nominales registrados bajo condiciones controladas de tensión y temperatura. Información sujeta a cambio sin previo aviso por evolución de la tecnología LED.