

EVENES

ITEM No.: LGL206 (UP & DOWN)



Descolgar

3000K



IP-20



DESCRIPCIÓN

Luminaria de LED circular doble luz (arriba - abajo) para descolar, ideal para espacios de diversas alturas. Su diseño versátil y moderno combina una iluminación eficiente, sin generar deslumbramiento, con un toque decorativo.

SDCM \leq 3

Material: Aluminio + Silicona.

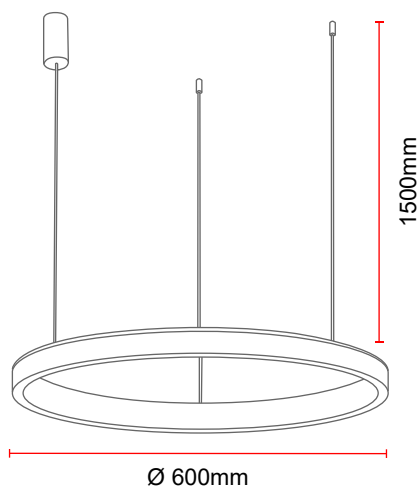
CARACTERÍSTICAS

- Producto con certificación RETILAP.
- No emite rayos ultravioletas ni infrarrojos.
- Producto para uso en exteriores e interiores.
- No contiene mercurio.
- Producto dimerizable 0-10V.
- Reduce las emisiones de CO₂ a la atmósfera.
- Transforma en luz el 90% de la energía recibida.
- Ahorra más del 85% de energía

ESPECIFICACIONES TÉCNICAS

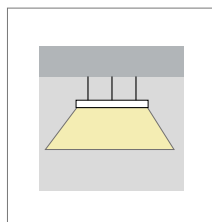
ITEM No. Referencia	CCT Color luz	COLOR	W Potencia	V Tensión	Hz Frecuencia	CRI Reproducción Cromática	P.F. Factor de potencia	Lm Lúmenes	Ángulo de apertura	Hrs Vida útil	LED Tipo	TA(°C) Temperatura de funcionamiento
LCLD20660AN	3000K	Negra	60W	100-277V	50/60 Hz	\geq 80	\geq 0.9	50-60Lm/W	120°	50000Hrs	SMD	-20°C~+40°C
LCLD20660AD	3000K	Dorada	60W	100-277V	50/60 Hz	\geq 80	\geq 0.9	50-60Lm/W	120°	50000Hrs	SMD	-20°C~+40°C

DIAGRAMA DE MEDIDAS

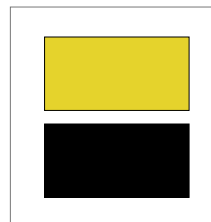


PRODUCTO

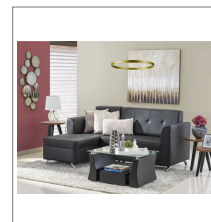
Diagrama de Luz



Colores disponibles



Aplicación



*La información contenida corresponde a valores nominales registrados bajo condiciones controladas de tensión y temperatura. Información sujeta a cambio sin previo aviso por evolución de la tecnología LED.